

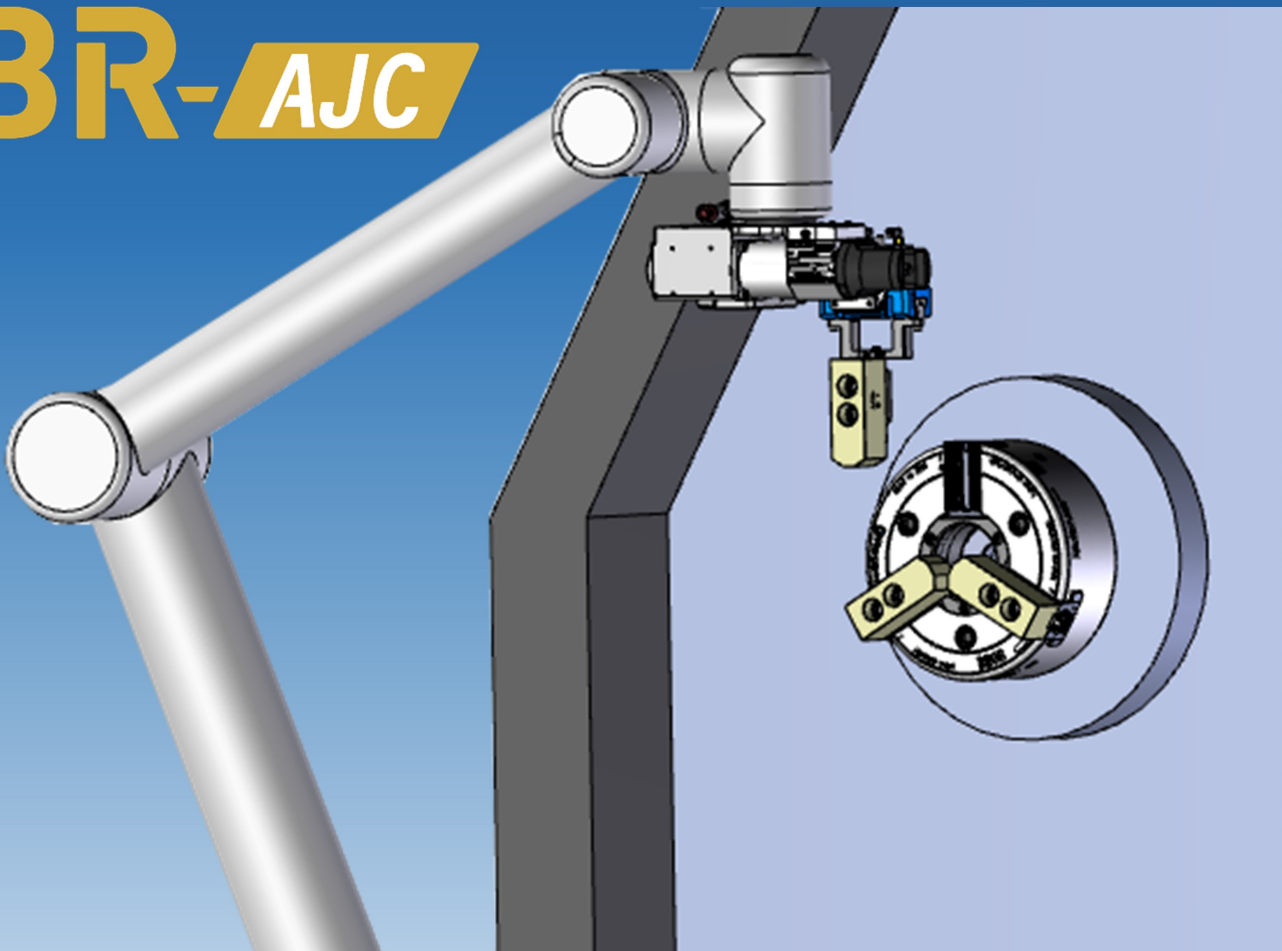
BR-AJC_E

NEW

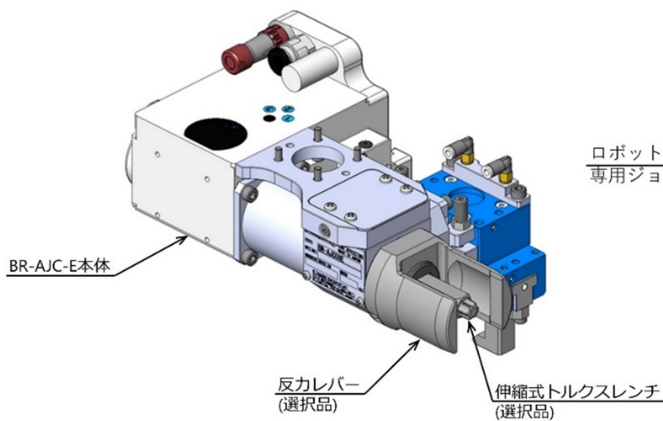
既存のBR/BRTチャックを無人自動ジョー交換システムにアップグレードします

ご使用中のBR/BRTチャックを中心に、無人でチャックの段取り変更を可能にするシステムアップのためのユニットです。BR-AJC_Mの高い再現精度はそのままですので、ジョー交換後の再現精度は0.01mmT.I.R.以下です。

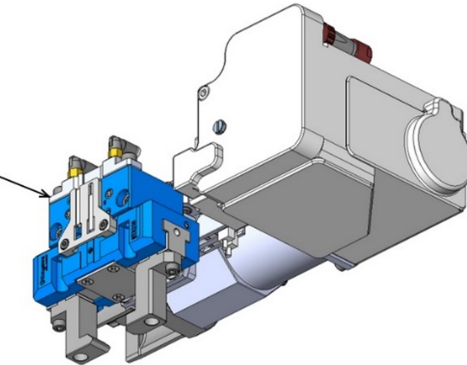
BR-AJC



- 既存のBR/BRTが使用可能です。
- ジョーを脱着しても把握精度は0.01mmT.I.R.以下*です。
- ジョー搬送用ロボットハンド、ジョー取付ボルト締付用トルクスレンチ付きナットランナー、反力レバーが一体になったAJC専用のエンドエフェクタです。



ロボットハンド
専用ジョー付



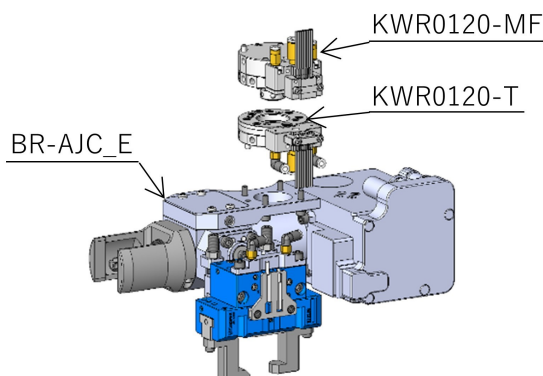
本体仕様

| 型式 | BR-AJC06E | BR-AJC08E | BR-AJC10E |
|-----------------------------|---|--|--------------------------------|
| 寸法 | 全長 (mm) | 265 | |
| | 全高 (mm) | 140 | |
| | 全幅 (mm) | 139 | |
| 質量 (kg) | 5.5 | | |
| 設定トルク (Nm) | 47 | 80 | 107 |
| 対応チャック | BR06 / BRT06 | BR08 / BRT08 | BR10 / BRT10 |
| 対応ソフトジョー ※最大ジョー高さ: 56 mm | SJ06B1 SJ06A1T SJ06A1-066※ SJ06A1T066※ | SJ08B1 SJ08A1 SJ08S1 SJ08A1-056 SJ08A1T056 | SJ10B1 SJ10A1 SJ10A1-056 |

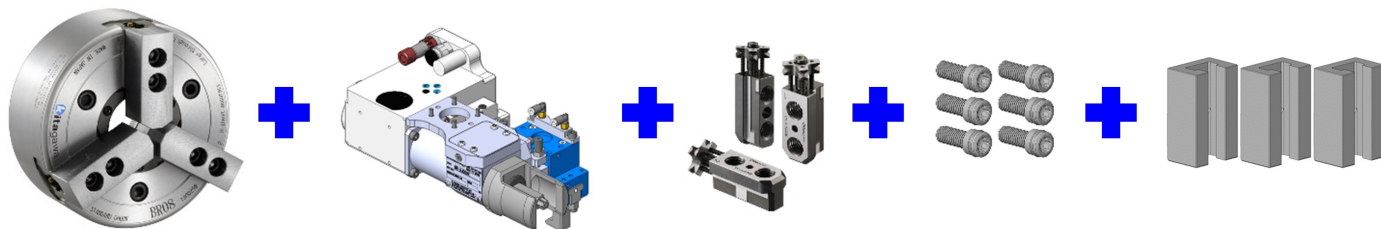
※最大ジョー高さ 56mm 以下となるように、加工して使用してください。

ハンドチェンジャー取付可能

キタガワロボットハンドチェンジャーKWR0120を直接取付できますのでワーク用のロボットハンドとの同時使用も可能です。



システム構成



既存のBRチャック

BR-AJC_E + 反力レバー
+ トルクスレンチ

専用ナット
BR-AJC_M

トルクスボルト
Oリング付き

ジョーストッカ

| チャック型式 | 本体 | 反力レバー | トルクスレンチ | 専用Tナット | トルクスボルト Oリング付き | ジョーストッカ |
|--------------|----------|----------|-----------|-----------|-------------------|-----------|
| BR06 / BRT06 | BR-AJC_E | BRAJCL06 | BRAJCWT10 | BR-AJC06M | M10x25 | BR-AJC06S |
| BR08 / BRT08 | ジョー搬送用 | BRAJCL08 | BRAJCWT12 | BR-AJC08M | M12x30 | BR-AJC08S |
| BR10 / BRT10 | ロボットハンド付 | BRAJCL10 | | BR-AJC10M | | BR-AJC10S |

1. 本体以外はチャックサイズに合わせて別に購入してください。
2. ジョーストッカにはストックのベースは含まれていません。お客様で手配をお願いします。
3. ロボット、ジョー洗浄装置、システムアップなどはお客様で手配をお願いします。

キタガワ商品の技術情報はキタガワ・ウェブショールームで
<https://prod.kiw.co.jp/exhibition/mtools/>



kitagawa

<https://www.kiw.co.jp> <https://www.kitagawa.com> <https://www.kitagawa.com.cn>

株式会社 北川鉄工所 キタガワグローバルハンドカンパニー 〒726-8610 広島県府中市元町77-1 Tel.(0847)40-0561 Fax(0847)45-8911

●仕様・外観は改良のため、予告なく変更することがあります。
 ●カタログと実際の商品の色とは印刷の関係で多少異なる場合もあります。
 ●カタログ記載内容/令和6年4月

●本カタログ記載の商品は「外国為替及び外国貿易法」の「輸出貿易管理令」及び「外国為替令」の規制対象貨物です。同法に基づき、経済産業省大臣による輸出許可が必要となる場合がございます。日本国外へ持ち出される場合は、あらかじめ(株)北川鉄工所にご相談ください。