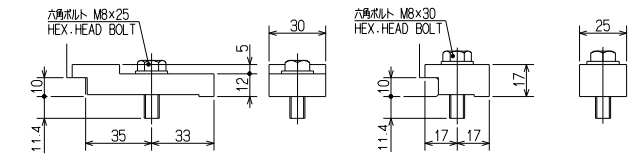
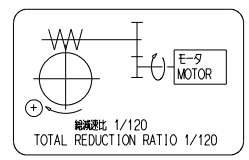
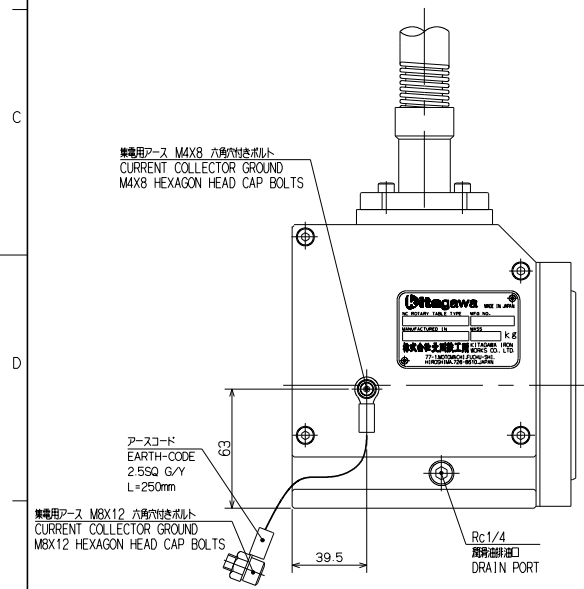
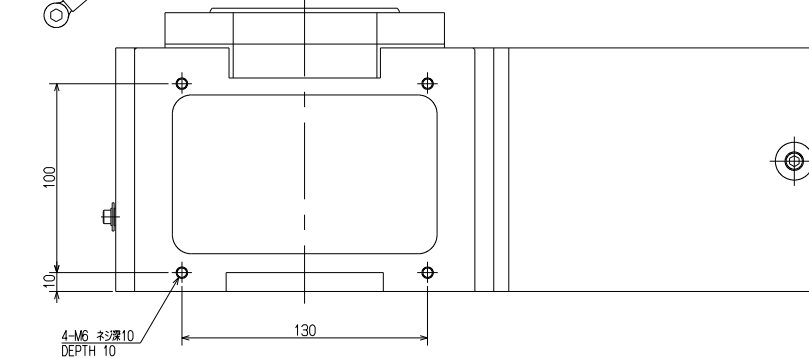
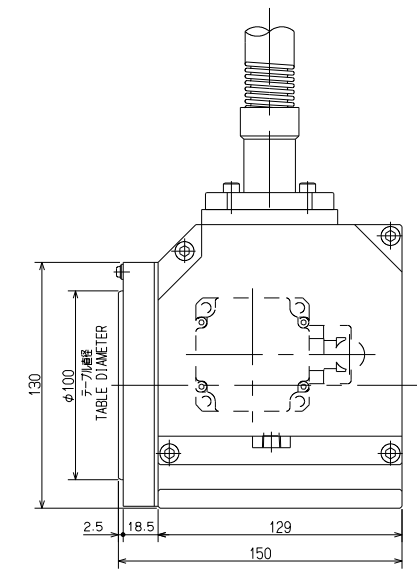
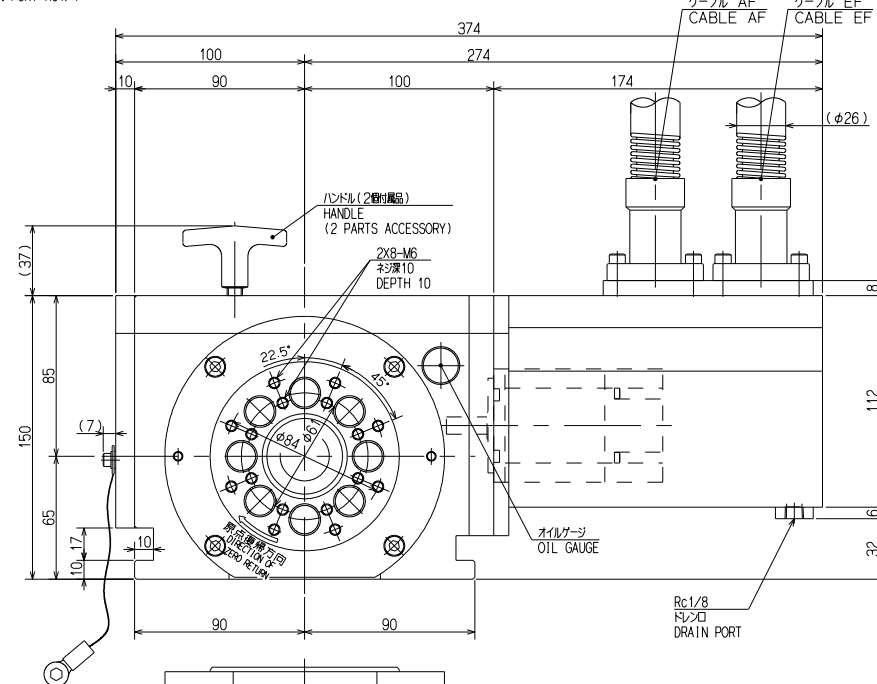
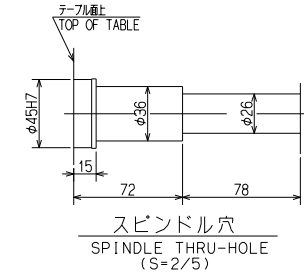
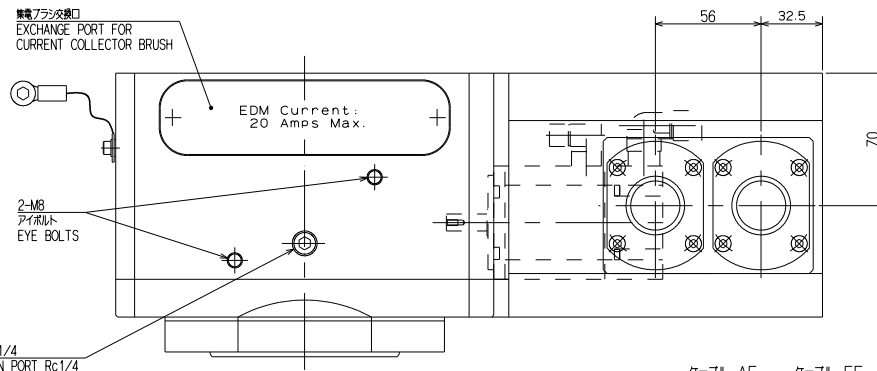


仕様 SPECIFICATIONS	
割出精度 INDEXING ACCURACY	16 sec以内
再現精度 REPEATABILITY	4 sec以内
テーブル最高回転速度 MAXIMUM ROTATION SPEED	3.0 min ⁻¹ [Motor 360 min ⁻¹]
テーブル最低回転速度 MINIMUM ROTATION SPEED	0.0027 min ⁻¹ [Motor 0.33 min ⁻¹]
許容積載質量 ALLOWABLE MASS OF WORK	20 kg
許容積載ワーク径 ALLOWABLE WORK DIA.	φ100 mm
総減速比 TOTAL REDUCTION RATIO	1/120
製品質量 MASS OF ROTARY TABLE	25 kg
駆動系モータ軸慣性モーメント MACHINE INERTIA (REDUCED TO MOTOR SHAFT)	0.000054 kgm ²
最大加工電流 MAX. MACHINING CURRENT	20 A BIT LESS THAN 20A



クランプ器具 付属品2組
CLAMPING PARTS 2 SETS
(S=1/2)

クランプ器具 付属品1組
CLAMPING PARTS 1 SETS
(S=1/2)

CAREER			SCALE	TYPE	DME100RFO2	WEIGHT	kg
W. D.			1:2	NCテーブル NC ROTARY TABLE			
MANAGER	CHIEF	DRAWN BY	3RD ANGLE	NAME			
				DME100RFO2 ガイケイ OUTSIDE VIEW			
KITAGAWA IRON WORKS CO., LTD.		DATE	DRW NO.	61E263305			