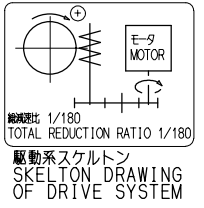
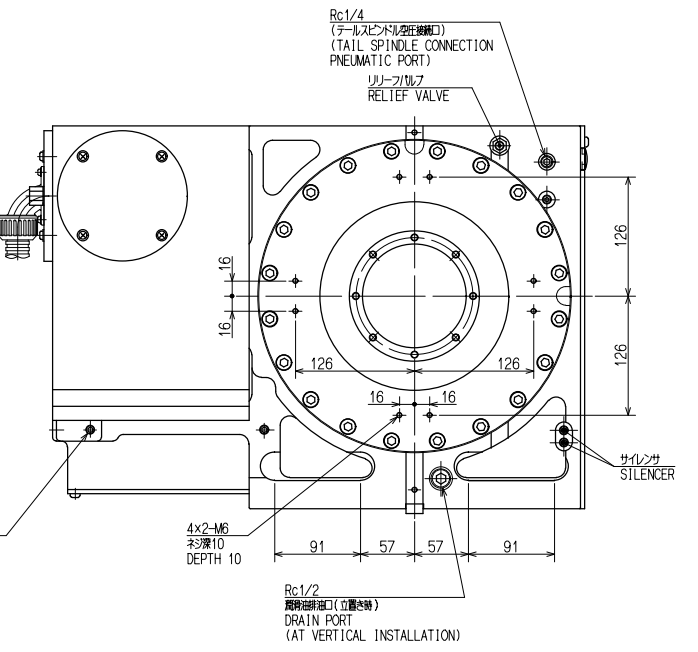
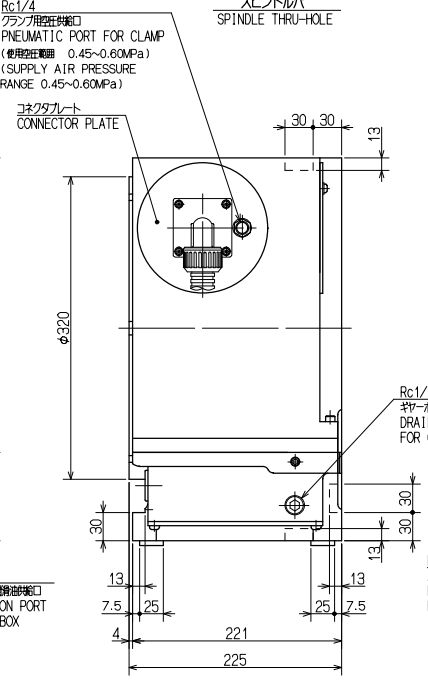
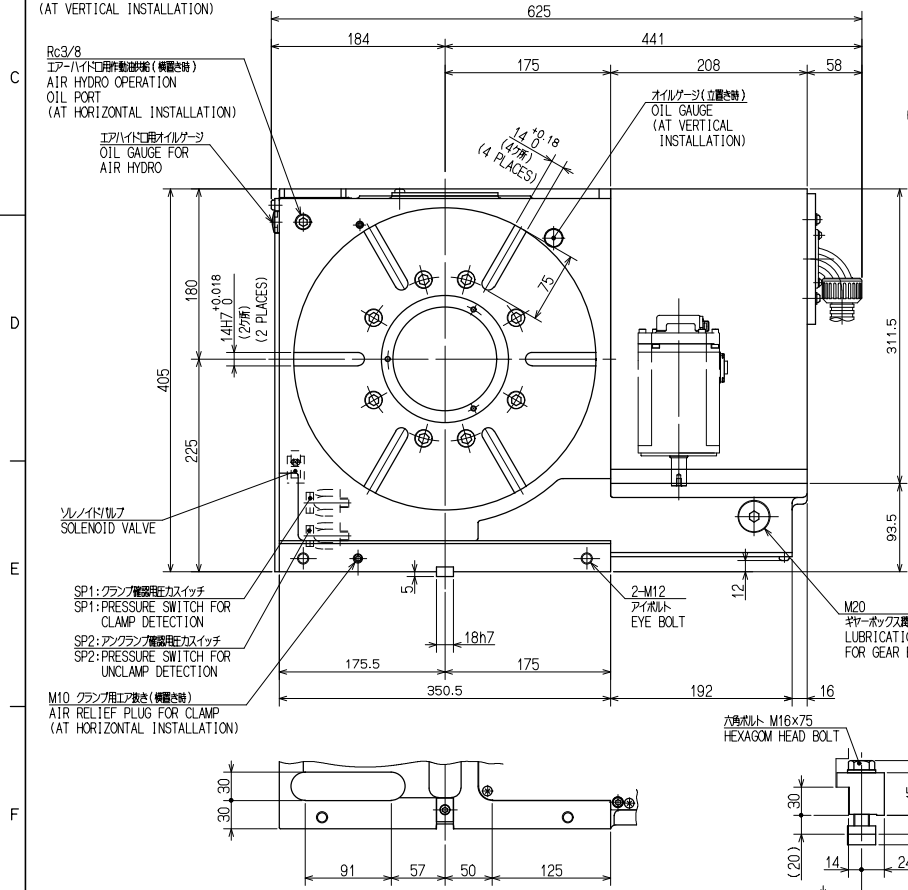
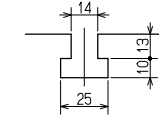
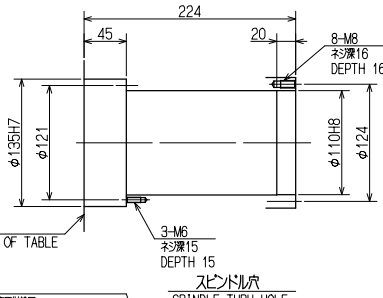
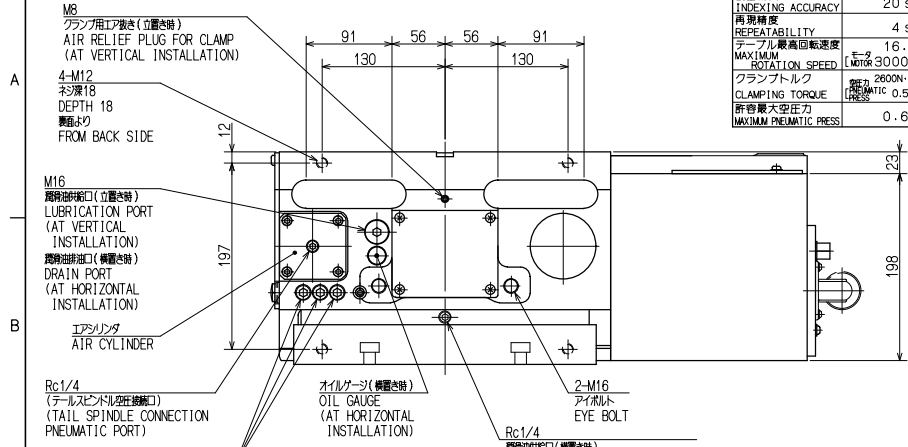


仕様 SPECIFICATIONS			
削出精度 INDEXING ACCURACY	20 sec以内	許容機軸質量 ALLOWABLE MASS OF WORK	横 350 kg 立 180 kg
再現精度 REPEATABILITY	4 sec以内	許容機軸ワーク径 ALLOWABLE WORK DIA.	φ320 mm
テーブル最高回転速度 MAXIMUM ROTATION SPEED	16.6 min <sup>-1</sup> [モータ 3000 min <sup>-1</sup> ]	総減速比 TOTAL REDUCTION RATIO	1/180
クランプトルク CLAMPING TORQUE	2800N·m [静圧 0.5MPa]	製品質量 MASS OF ROTARY TABLE	181 kg
許容最大空圧力 MAXIMUM PNEUMATIC PRESS	0.6 MPa	慣性モーメント MACHINE INERTIA (REDUCED TO MOTOR SHAFT)	0.000357kg·m <sup>2</sup>



クランプ器具 付属品 4組  
CLAMPING PARTS ACCESSORY 4 PAIR

CAREER			SCALE	TYPE	TRX320BV00	WEIGHT	kg
W. D.			1:4	NAME	NCテーブル	NC ROTARY TABLE	
MANAGER	CHIEF	DRAWN BY	3RD ANGLE		TRX320BV00	ガイケイ	
KITAGAWA IRON WORKS CO.,LTD.		DATE		DRW NO.	61E	27	6163