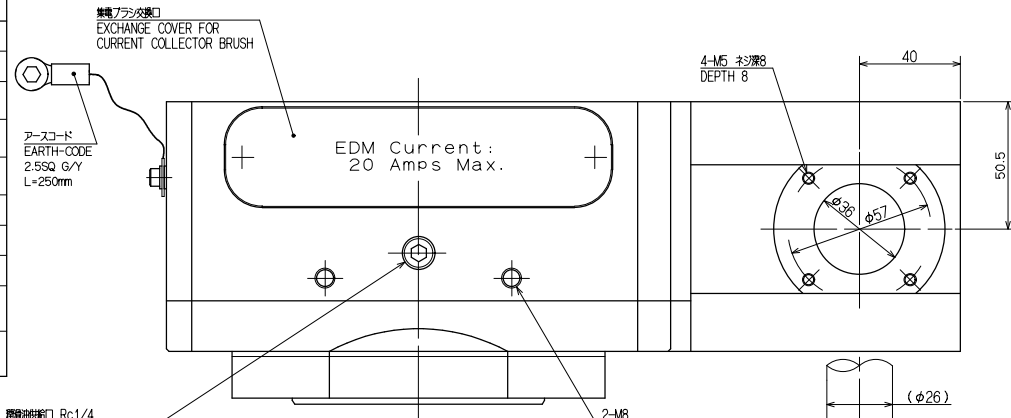


仕様 SPECIFICATIONS	
割出精度 INDEXING ACCURACY	30 sec以内
再現精度 REPEATABILITY	5 sec以内
テーブル最高回転速度 MAXIMUM ROTATION SPEED	3.0 min ⁻¹ [Motor 360 min ⁻¹]
テーブル最低回転速度 MINIMUM ROTATION SPEED	0.03 min ⁻¹ [Motor 3.6 min ⁻¹]
許容積載質量 ALLOWABLE MASS OF WORK	20 kg
許容機械ワーク径 ALLOWABLE WORK DIA.	φ100 mm
総減速比 TOTAL REDUCTION RATIO	1/120
製品質量 MASS OF ROTARY TABLE	20 kg
駆動系モータ換算イナーシャ MACHINE INERTIA (RESULT TO MOTOR SHAFT)	0.000054 kgm ²
最大加工電流 MAX. MACHINING CURRENT	20 A BIT LESS THAN 20A



集電用アース M4X8 六角穴付キャップ
CURRENT COLLECTOR GROUND
M4X8 HEXAGON HEAD CAP BOLTS

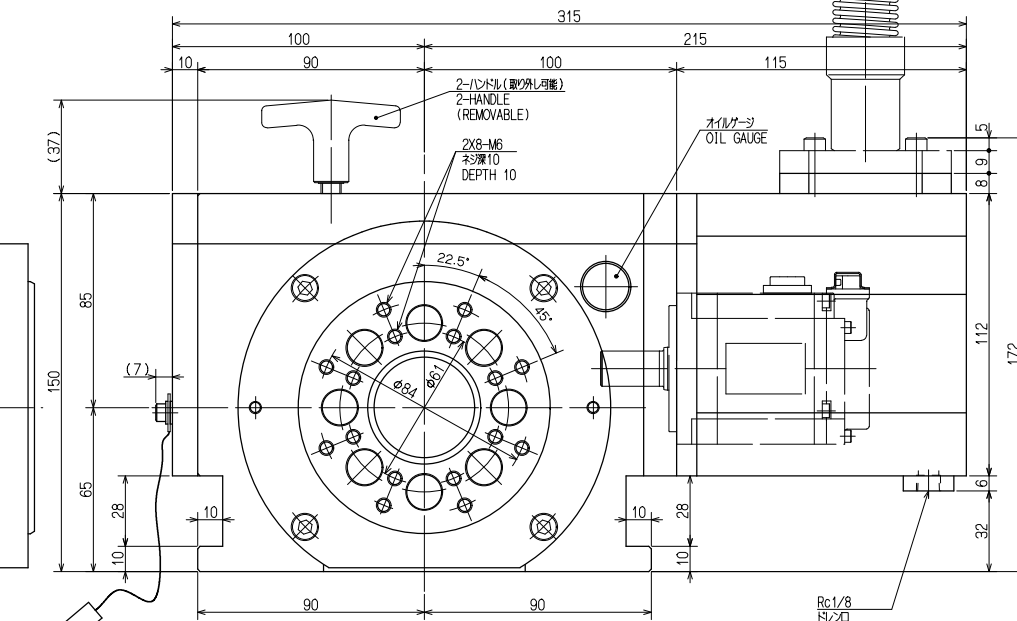
潤滑油注入口 Rc1/4
LUBRICATION PORT Rc1/4

2-M8 アイボルト
EYE BOLT

フレキシブルチューブ
FLEXIBLE TUBE (ALL SUS)

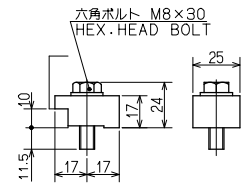
リレーボックス
RELAY BOX

φ6エア/ガス用配管口
PNEUMATIC PORT FOR AIR PURGE
使用空気圧
PNEUMATIC 0.4-0.5MPa

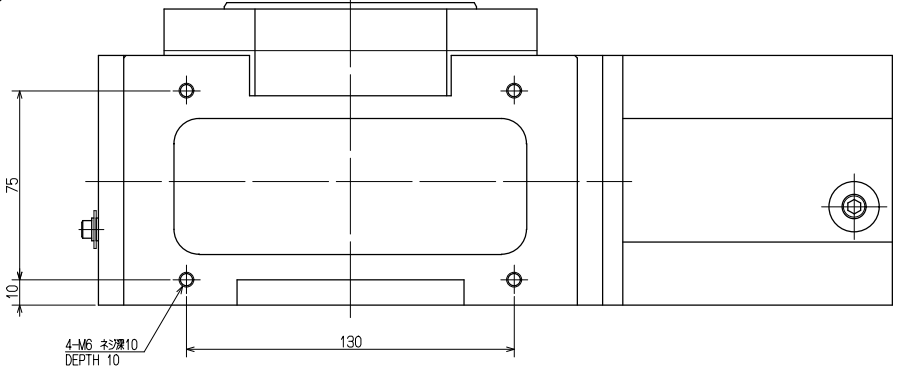
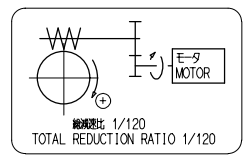
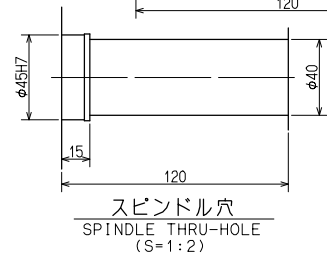


M12 潤滑油注入口
DRAIN PORT

集電用アース M8x12 六角穴付キャップ
CURRENT COLLECTOR GROUND
M8x12 HEXAGON HEAD CAP BOLTS



クランプ器具 付属品 4組 (S=1:2)
CLAMPING PARTS ACCESSORY 4 PAIR



CAREER			SCALE	TYPE	DM100RV00	WEIGHT	kg
W.D.			2:3	NCテーブル NC ROTARY TABLE			
MANAGER	CHIEF	DRAWN BY	NAME	DM100RV00 ガイワイ OUTSIDE VIEW			
KITAGAWA IRON WORKS CO., LTD.		DATE	3RD ANGLE	DRW NO.	61E280009	△0	