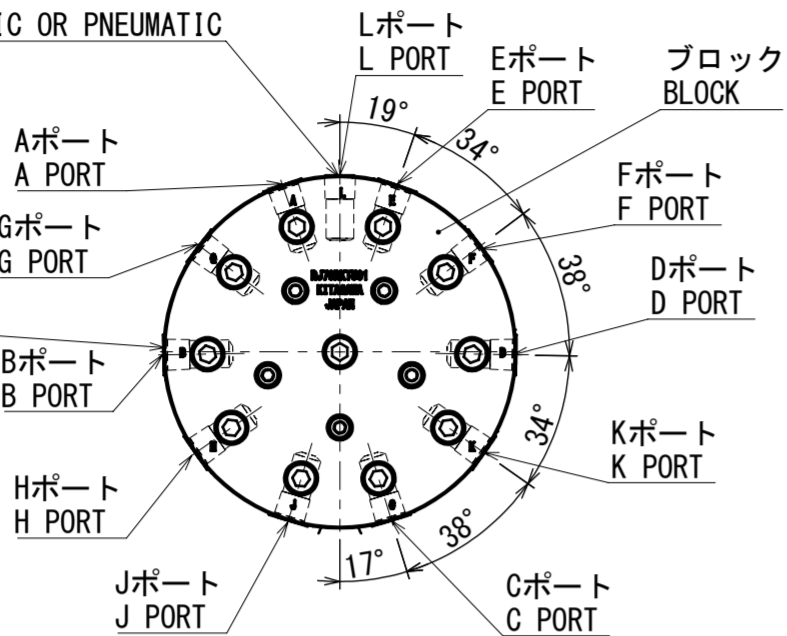


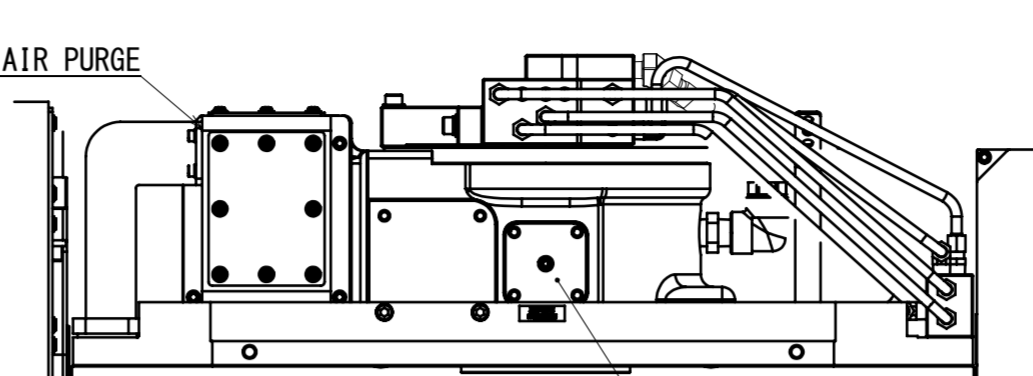
Rc1/4 クーラント供給口
IN PORT FOR COOLANT OR HYDRAULIC OR PNEUMATIC

10xRc1/4 油圧・空圧供給口
IN PORT FOR HYDRAULIC OR PNEUMATIC

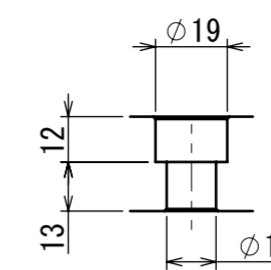


ジグ用配管接続位置詳細 (1:3)

エアパーージ排出口
EXHAUST PORT FOR AIR PURGE

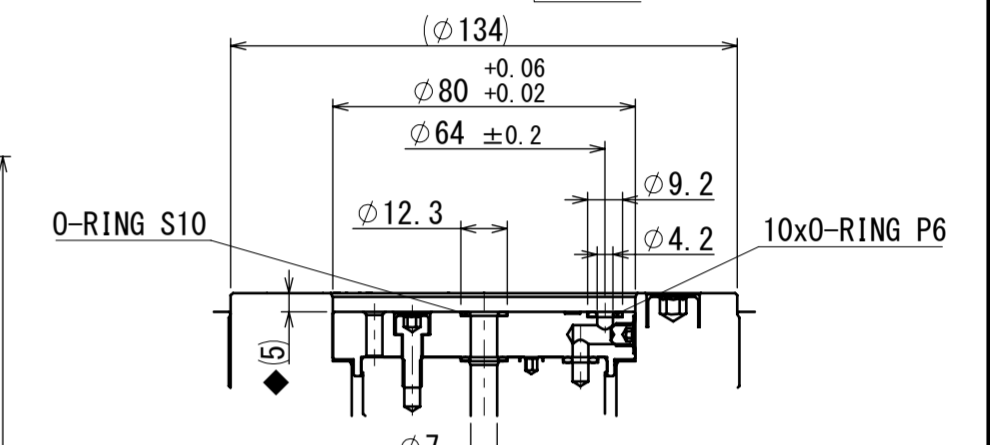
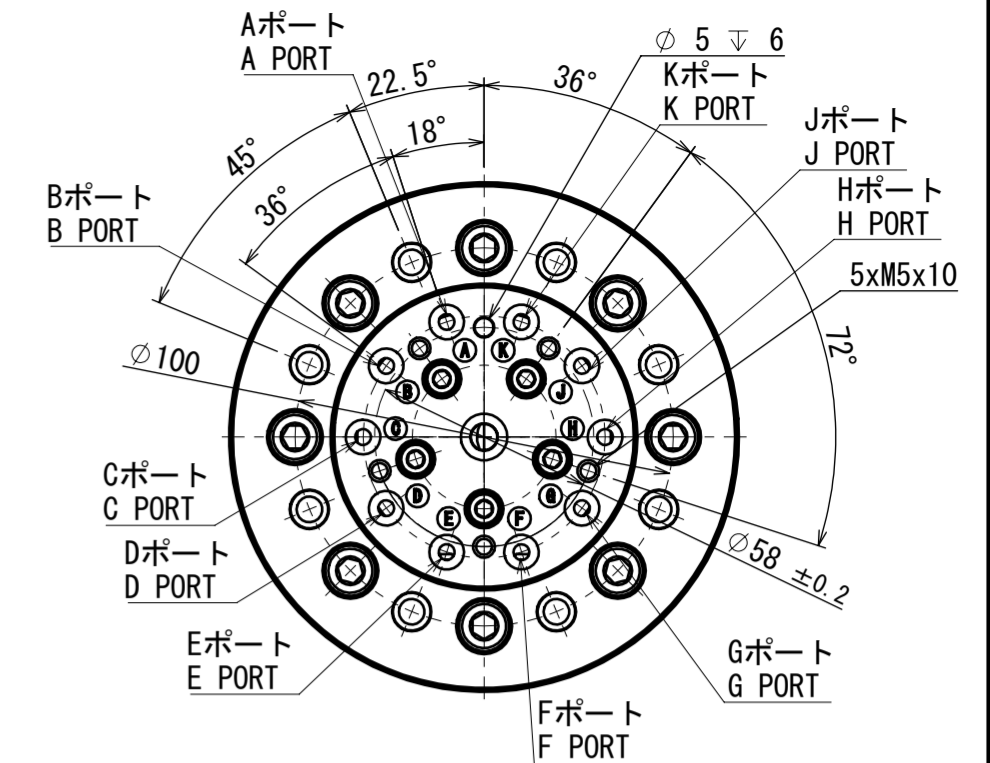
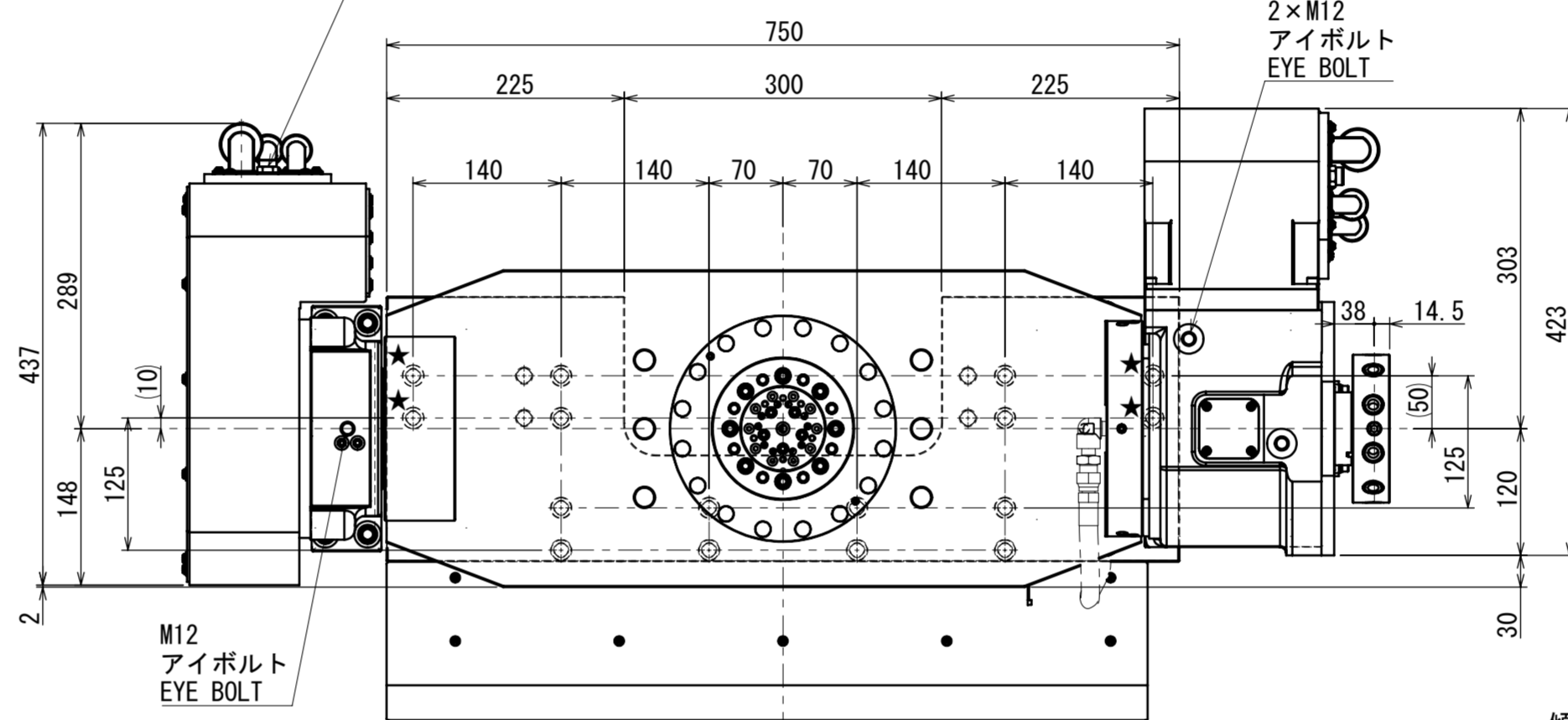


回転軸潤滑油廃油口
DRAIN PORT FOR ROTATING AXIS

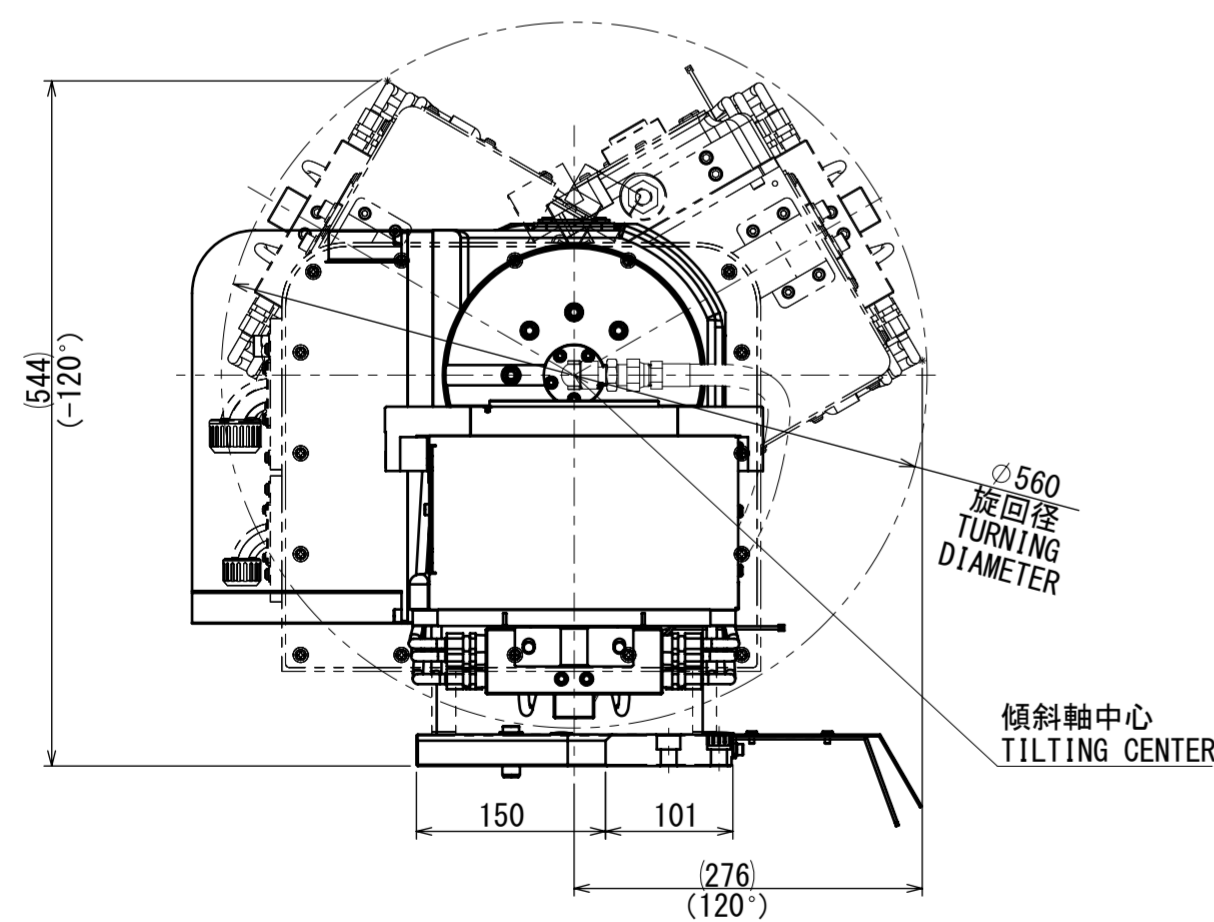


クランプ部詳細 (12か所)
DETAIL OF CLAMP HOLE (12 PLACES) (1:2)

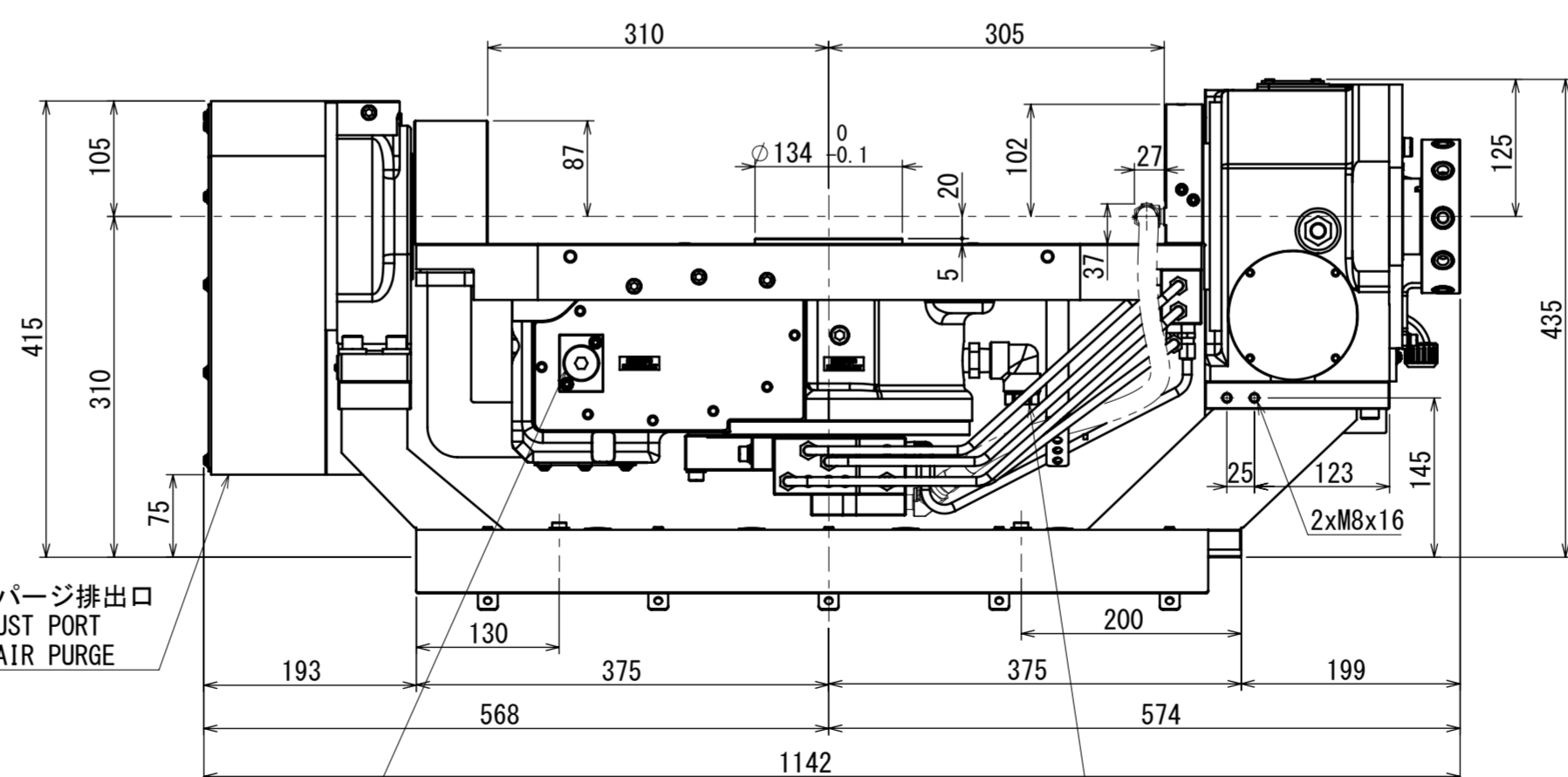
Rc1/4 回転軸・傾斜軸 2 空圧供給口
PNEUMATIC PORT FOR ROTATING AXIS CLAMP AND TILTING AXIS PART2 CLAMP



テーブル面詳細
DETAIL OF TABLE (1:2)



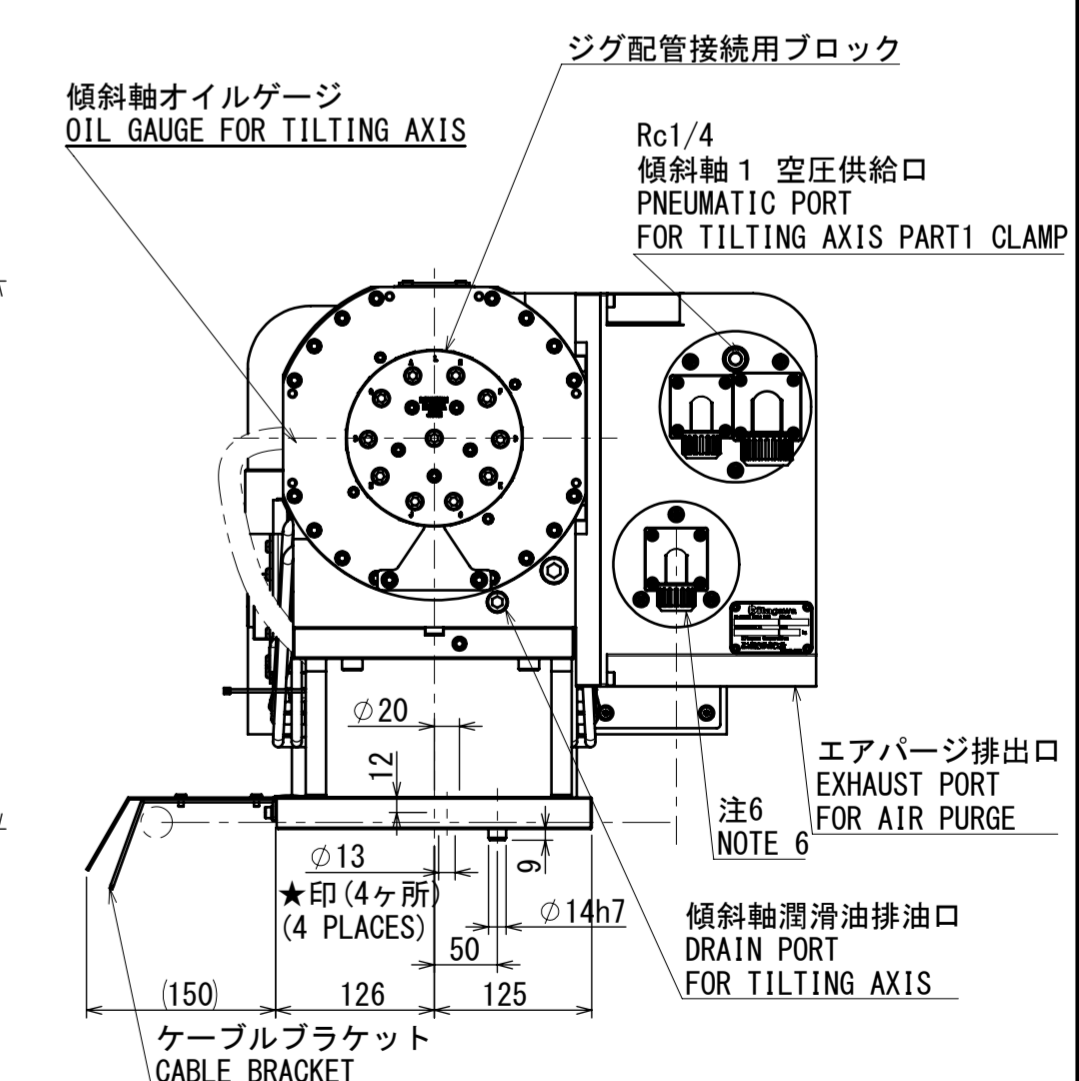
傾斜軸中心
TILTING CENTER



エアパーージ排出口
EXHAUST PORT FOR AIR PURGE

ギヤボックス
潤滑油供給口
LUBRICATION PORT FOR GEAR BOX

回転軸オイルゲージ
OIL GAUGE FOR ROTATING AXIS



傾斜軸オイルゲージ
OIL GAUGE FOR TILTING AXIS

ジグ配管接続用ブロック

Rc1/4 傾斜軸 1 空圧供給口
PNEUMATIC PORT FOR TILTING AXIS PART1 CLAMP

エアパーージ排出口
EXHAUST PORT FOR AIR PURGE

注6
NOTE 6

傾斜軸潤滑油排出口
DRAIN PORT FOR TILTING AXIS

ケーブルブラケット
CABLE BRACKET

CAREER	SCALE	TYPE	NAME	DRAWING NO.
APPROVAL	1:6	3RD ANGLE		
INSPECTION	DATE	DRW	3D	1/1
Kitagawa Corporation	DATE	DATE	DATE	DATE