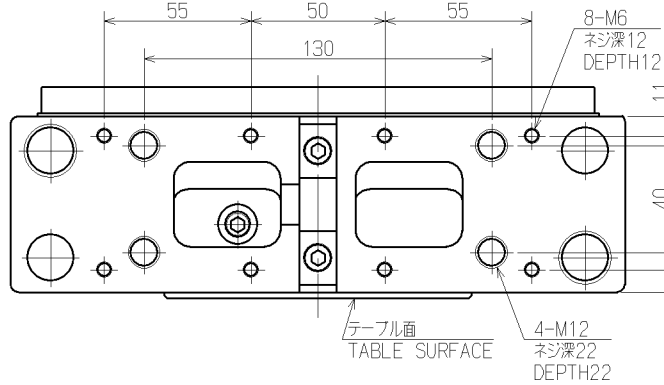
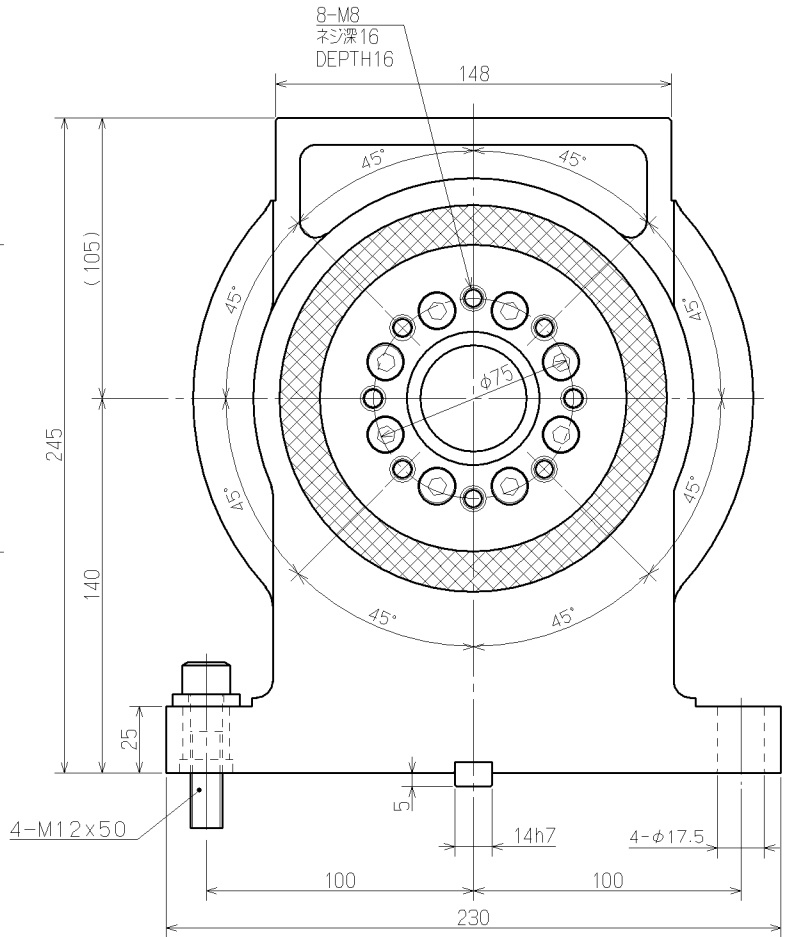
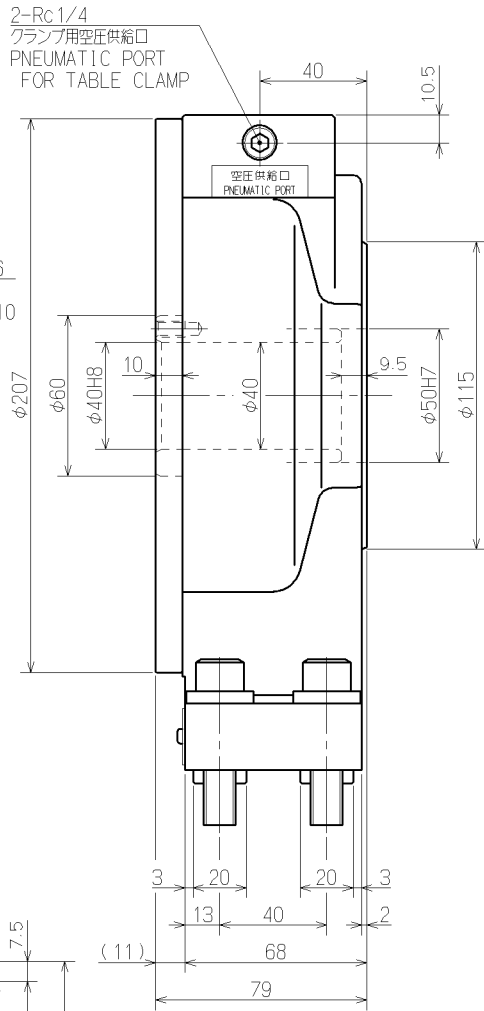
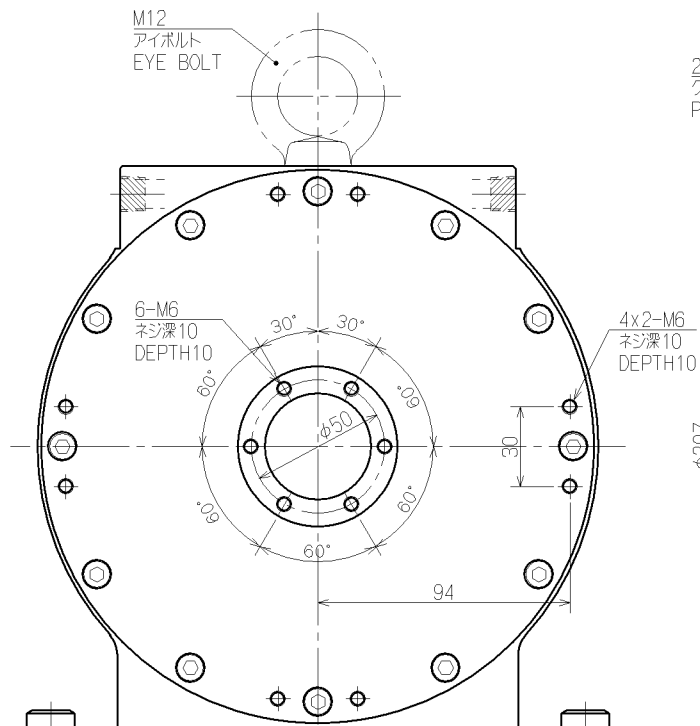


CUSTOMER	
MOD. NO.	DATE REASON OF REVISION



仕様 SPECIFICATIONS	
センターハイト CENTER HEIGHT	140 mm
貫通穴径 THRU HOLE DIAMETER	φ40 mm
クランプ力 CLAMPING TORQUE	400 N·m [空圧 PNEUMATIC PRESS 0.5 MPa]
許容最大空圧力 MAXIMUM PNEUMATIC PRESS	0.7 MPa
質量 MASS	19.5 kg

CAREER		SCALE	TYPE	MSRC140	WEIGHT	kg
MANAGER	CHIEF	1:2	NAME	テールスピンドル TAILSPINDLE		
		3RD ANGLE		MSRC140 ガイキイ OUTSIDE VIEW		
DRAWN BY		DATE	DRW NO.	61E 83 0289	0	
KITAGAWA IRON WORKS CO., LTD.						