

**仕様 SPECIFICATIONS**

質量 (治具込)  
MASS (INCLUDING JIG) 2.8 kg

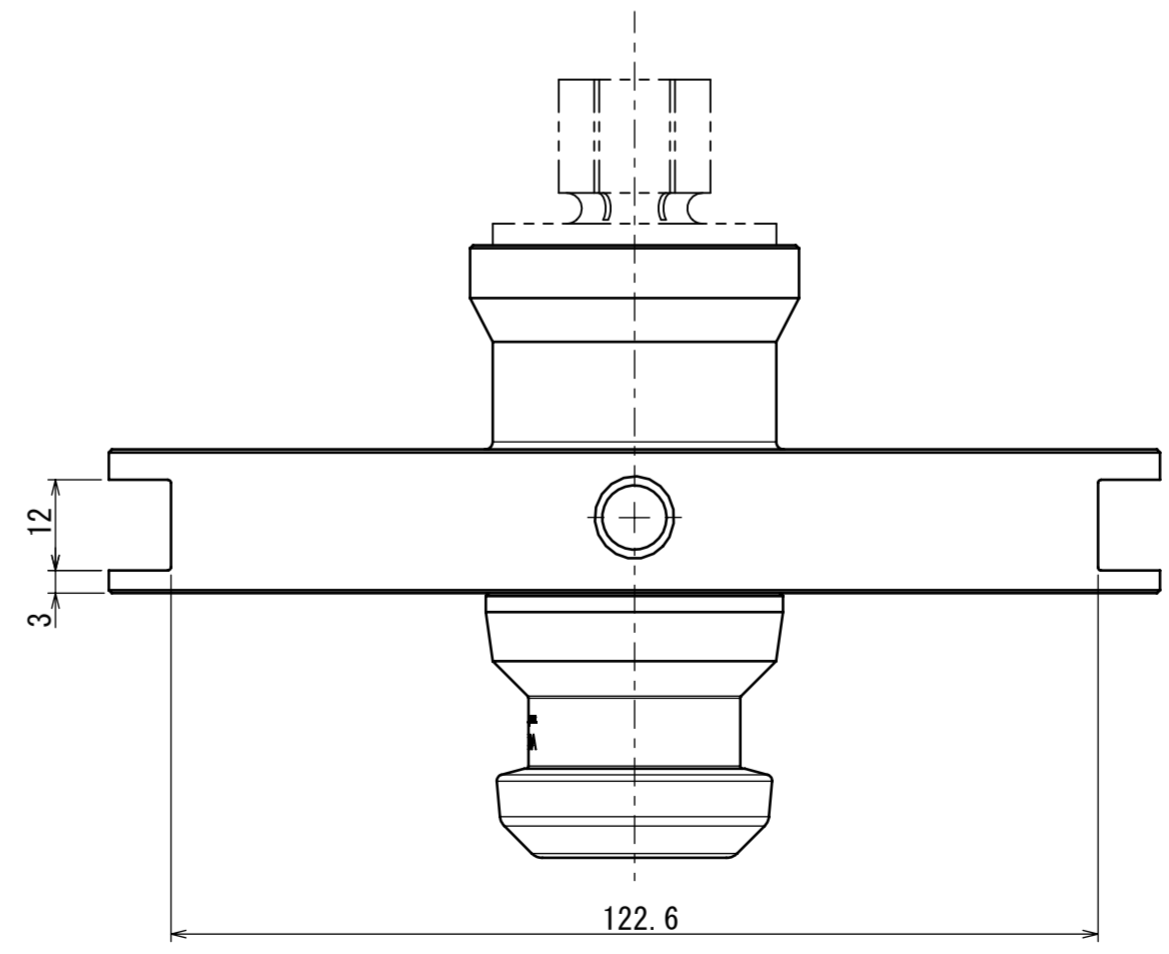
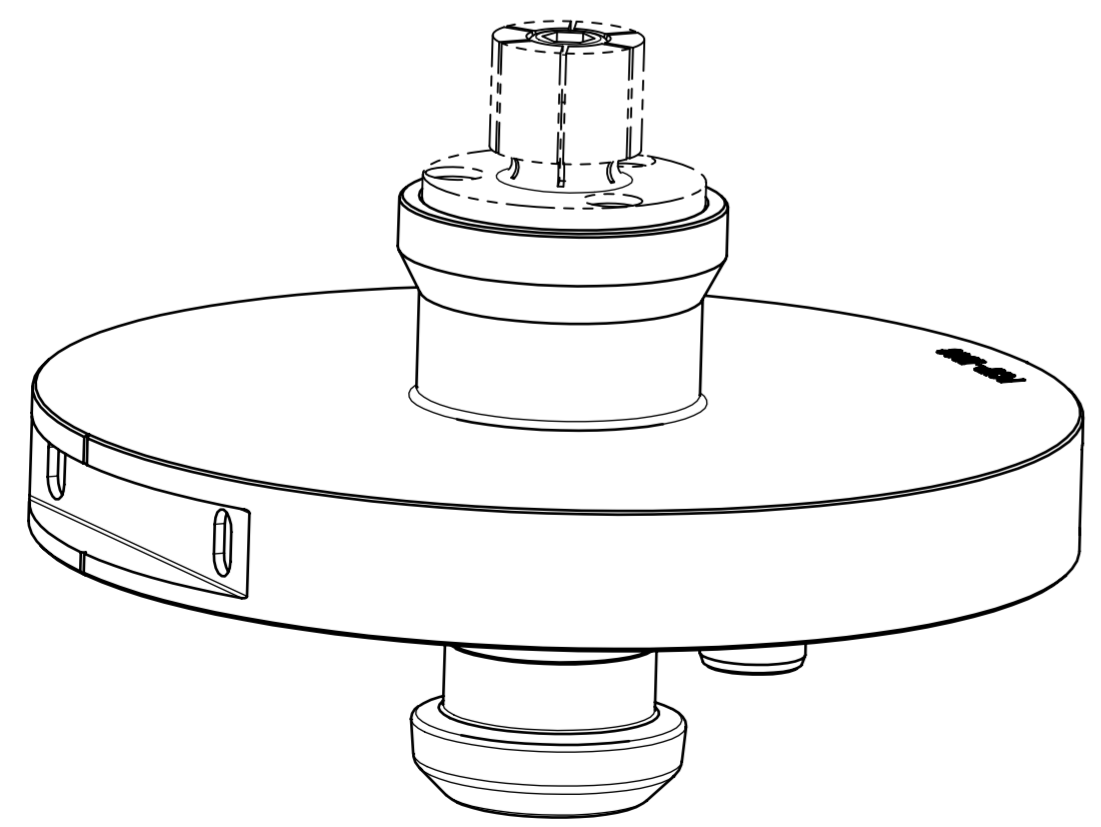
- 【MBID08】  
適用ワーク径：  
APPLICABLE WORKPIECE DIAMETER: φ13.5~20  
拡張幅を考慮し、ワーク径に適用するようセルフカットが必要です。  
REQUIRES SELF-CUTTING FOR WORKPIECE DIAMETER CONSIDERING EXPANSION DIMENSIONS.
- 許容最大トルク：  
MAX PERMISSIBLE TORQUE: 34 N・m
- クラмп力：  
CLAMPING FORCE: 11 kN

**要注意**

- 本図はパレットクラмп(PCX138)向け(株)イマオコーポレーション製内径クラмп治具(MBID08)取付パレット。
- 本図記載の部品が納入範囲となります。把握径のセルフカットはお客様にて実施してください。
- トルクを掛ける時は段取り台などに固定してください。
- 仕様・外観は改良のため予告なく変更することがあります。

**NOTICE**

- THIS DRAWING SHOWS A PALLET FOR PALLET CLAMPING SYSTEM(PCX138) TO WHICH AN INNER DIAMETER CLAMP JIG (MBID08) MADE BY IMAO CORPORATION IS ATTACHED.
- THE PARTS SHOWN IN THIS DRAWING WILL BE DELIVERED. THE CUSTOMER PERFORMS SELF-CUTTING OF THE GRIPPING DIAMETER.
- WHEN APPLYING TORQUE, FIX IT ON THE SETUP TABLE.
- SPECIFICATIONS AND APPEARANCE ARE SUBJECT TO CHANGE WITHOUT NOTICE FOR IMPROVEMENT.



CAREER				SCALE	TYPE	PCXP-ID08
				1:1	NAME	PALLET CLAMPING SYSTEM
APPROVAL	INSPECTION	DRW 3D	3RD ANGLE			PCXP-ID08 OUTSIDE VIEW
			DATE	DRW NO.	61P296250	0 1/1
Kitagawa Corporation			2023/06/26			