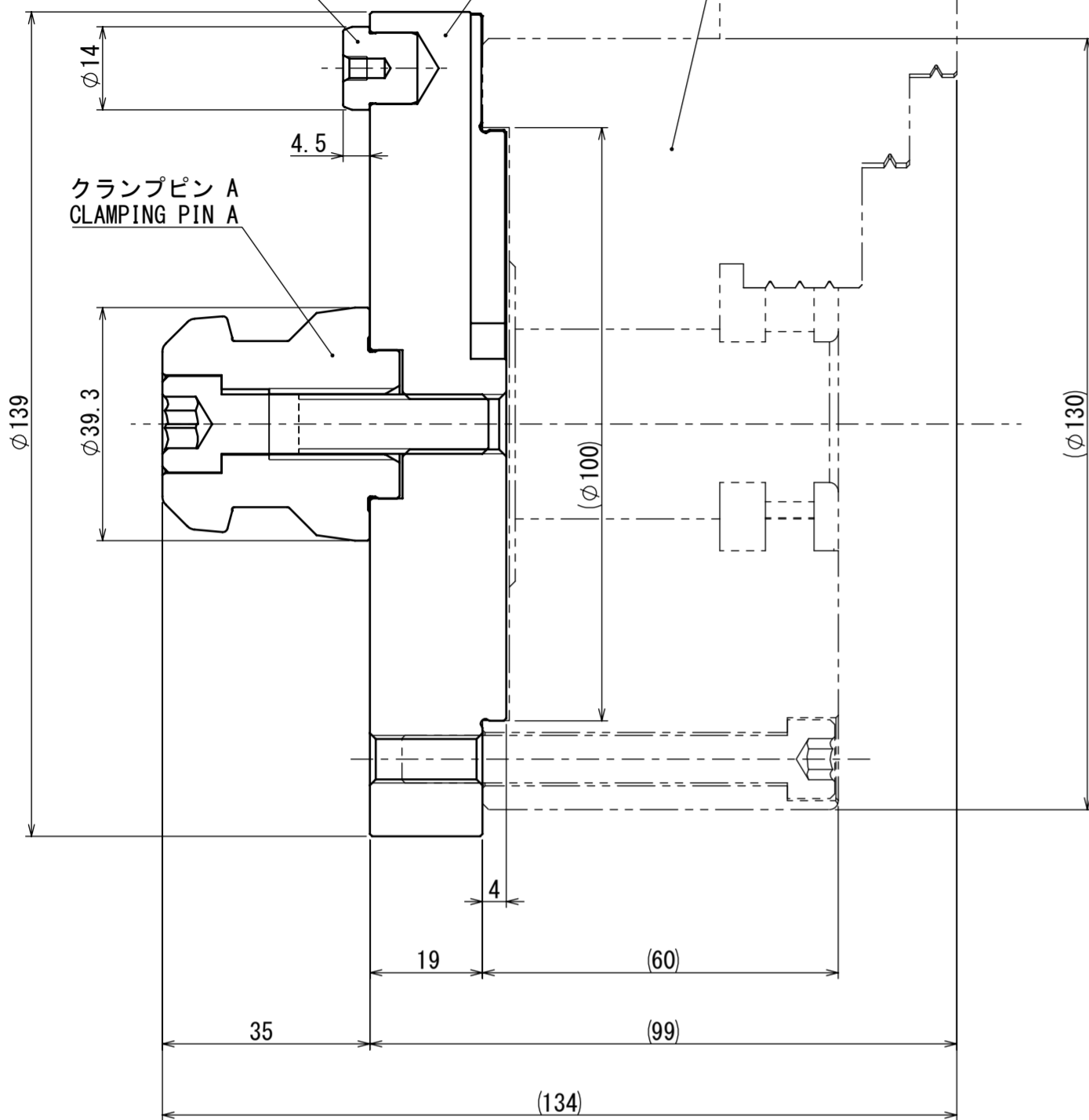


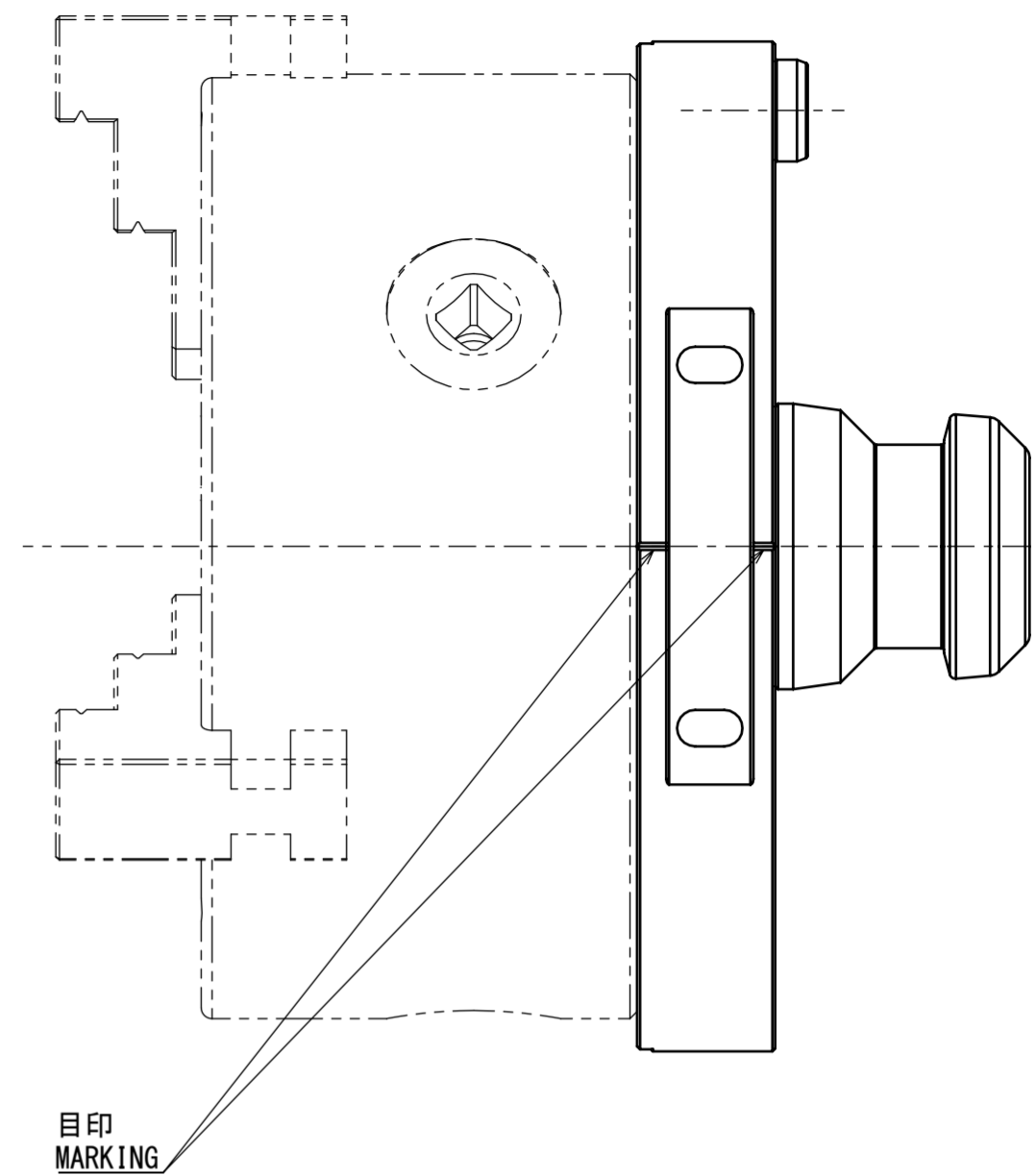
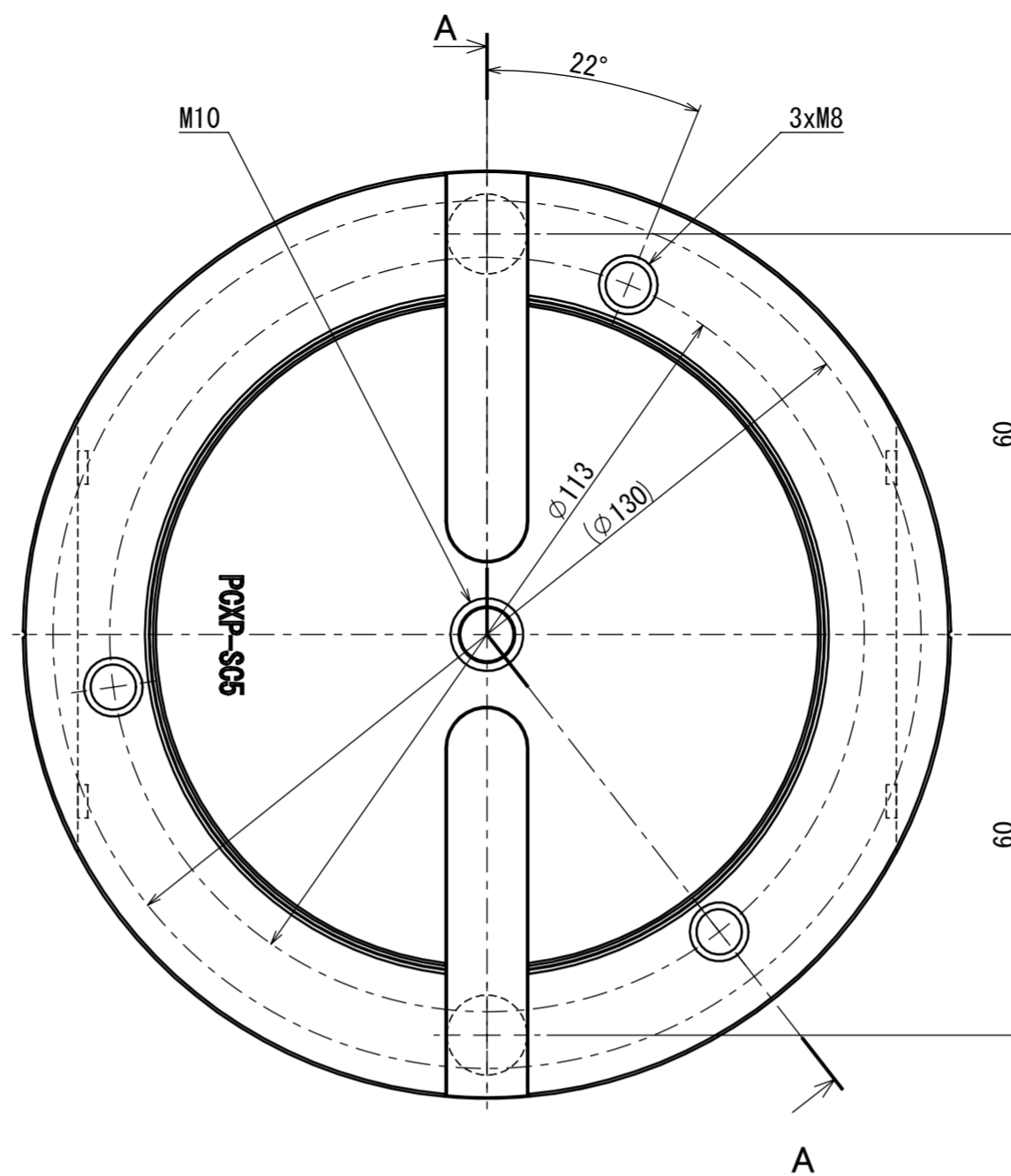
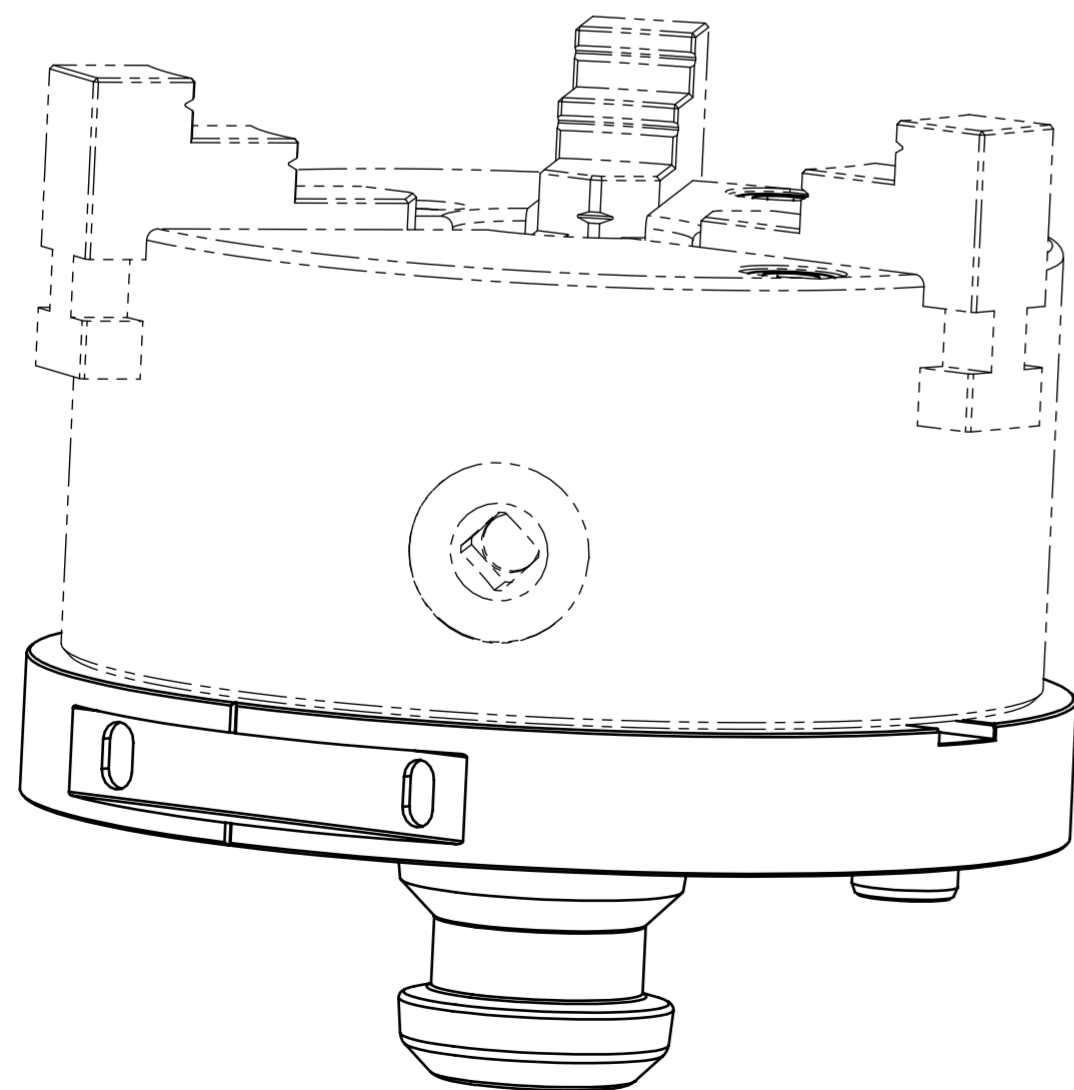
トルクピン (付属品)
 どちらかの穴に打込
 TORQUE PIN (ACCESSORY)
 DRIVE INTO EITHER HOLE

パレット
 PALLET

SC-5-107
 (別途手配ください)
 (PLEASE ORDER SEPARATELY)



A-A



仕様 SPECIFICATIONS

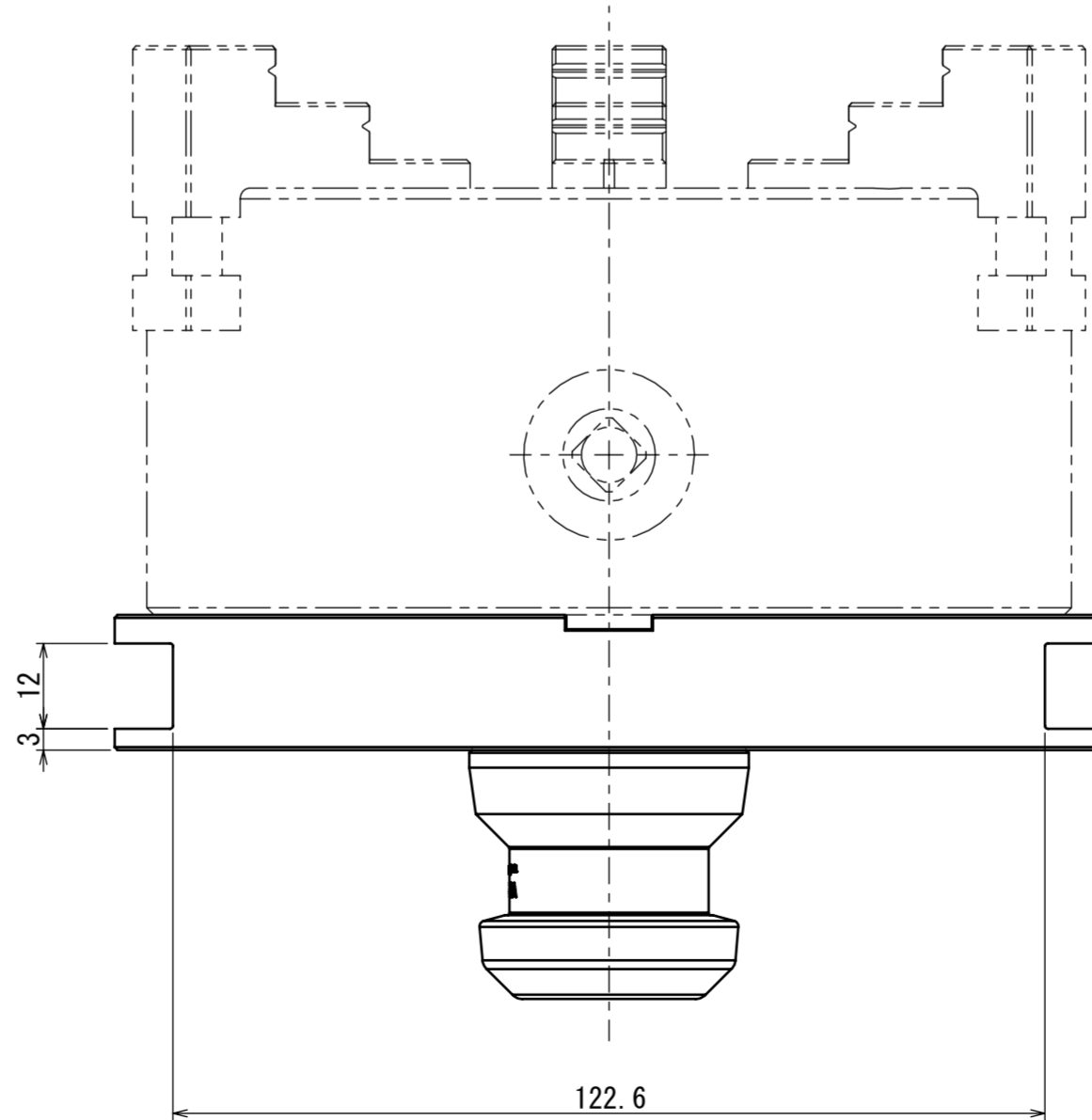
質量
 MASS 2.6kg
 質量 (チャック込)
 MASS (INCLUDING CHUCK) 7.0kg

要注意

1. 本図はパレットクランプ (PCX138) 向けスクロールチャック (SC-5-107) 取付パレット。
2. 本図記載の部品が納入範囲となります。スクロールチャックはお客様にて別途準備してください。
3. トルクを掛ける時は段取り台などに固定してください。
4. 仕様・外観は改良のため予告なく変更することがあります。

NOTICE

1. THIS DRAWING SHOWS THE SCROLL CHUCK (SC-5-107) MOUNTING PALLET FOR THE PALLET CLAMPING SYSTEM (PCX138).
2. THE PARTS SHOWN IN THIS DRAWING WILL BE DELIVERED. THE SCROLL CHUCK SHOULD BE PREPARED SEPARATELY BY THE CUSTOMER.
3. WHEN APPLYING TORQUE, FIX IT ON THE SETUP TABLE.
4. SPECIFICATIONS AND APPEARANCE ARE SUBJECT TO CHANGE WITHOUT NOTICE FOR IMPROVEMENT.



CAREER	SCALE	TYPE	PCXP-SC5
	1:1	NAME	PALLET CLAMPING SYSTEM
APPROVAL	INSPECTION	DRW 3D	PCXP-SC5 OUTSIDE VIEW
		水津	
		DATE	
Kitagawa Corporation	2023/06/28	DRW NO.	61P296271 0 1/1 P