

(株)イマオコーポレーション製
内径クランプ治具 MBID10
 詳細は同社HPを参照してください。
 INNER DIAMETER CLAMP JIG MBID10
 MANUFACTURED BY IMAO CORPORATION.
 PLEASE REFER TO THE COMPANY'S WEBSITE FOR DETAILS.

お客様にて手配して下さい。
 CUSTOMER ARRANGEMENT.

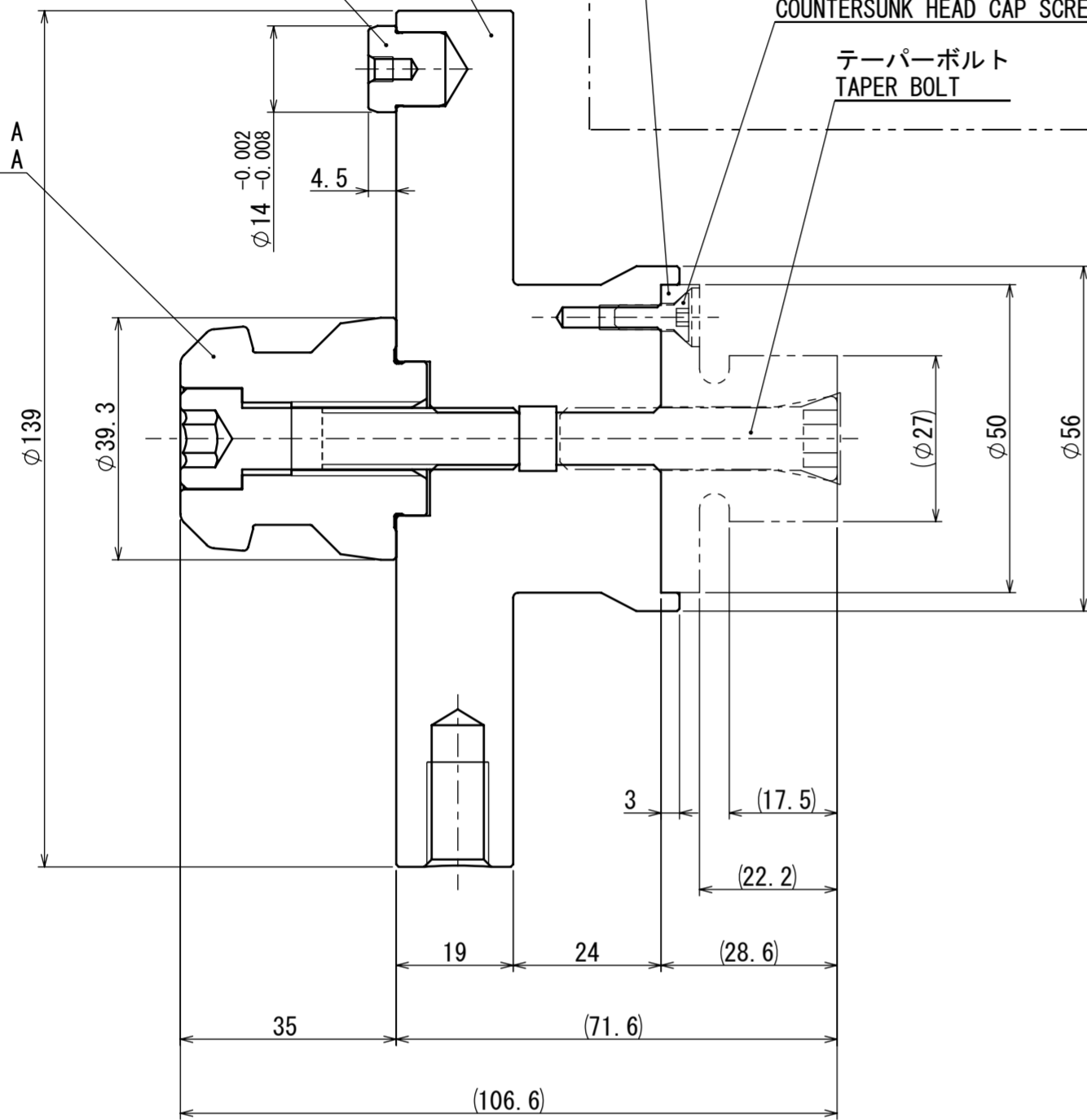
六角穴付皿ボルト M4×12
 HEXAGON SOCKET FLAT
 COUNTERSUNK HEAD CAP SCREWS

テーパボルト
 TAPER BOLT

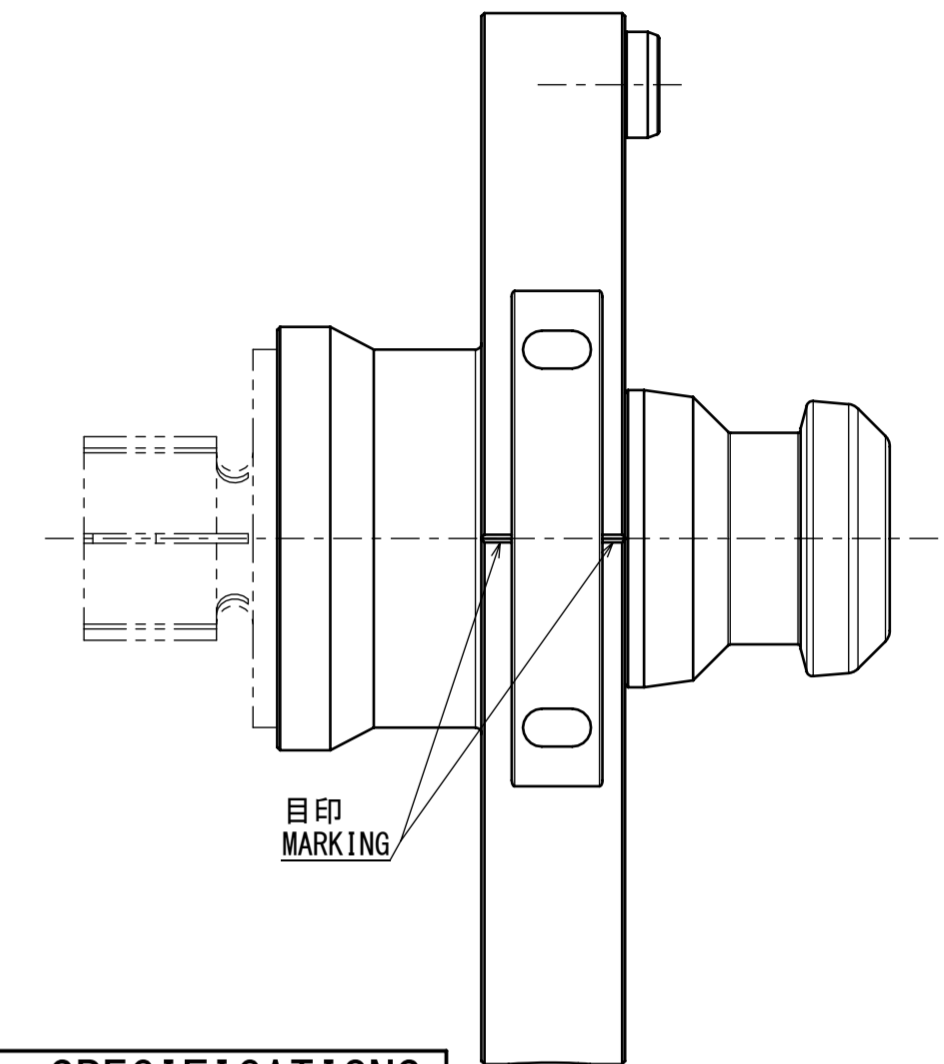
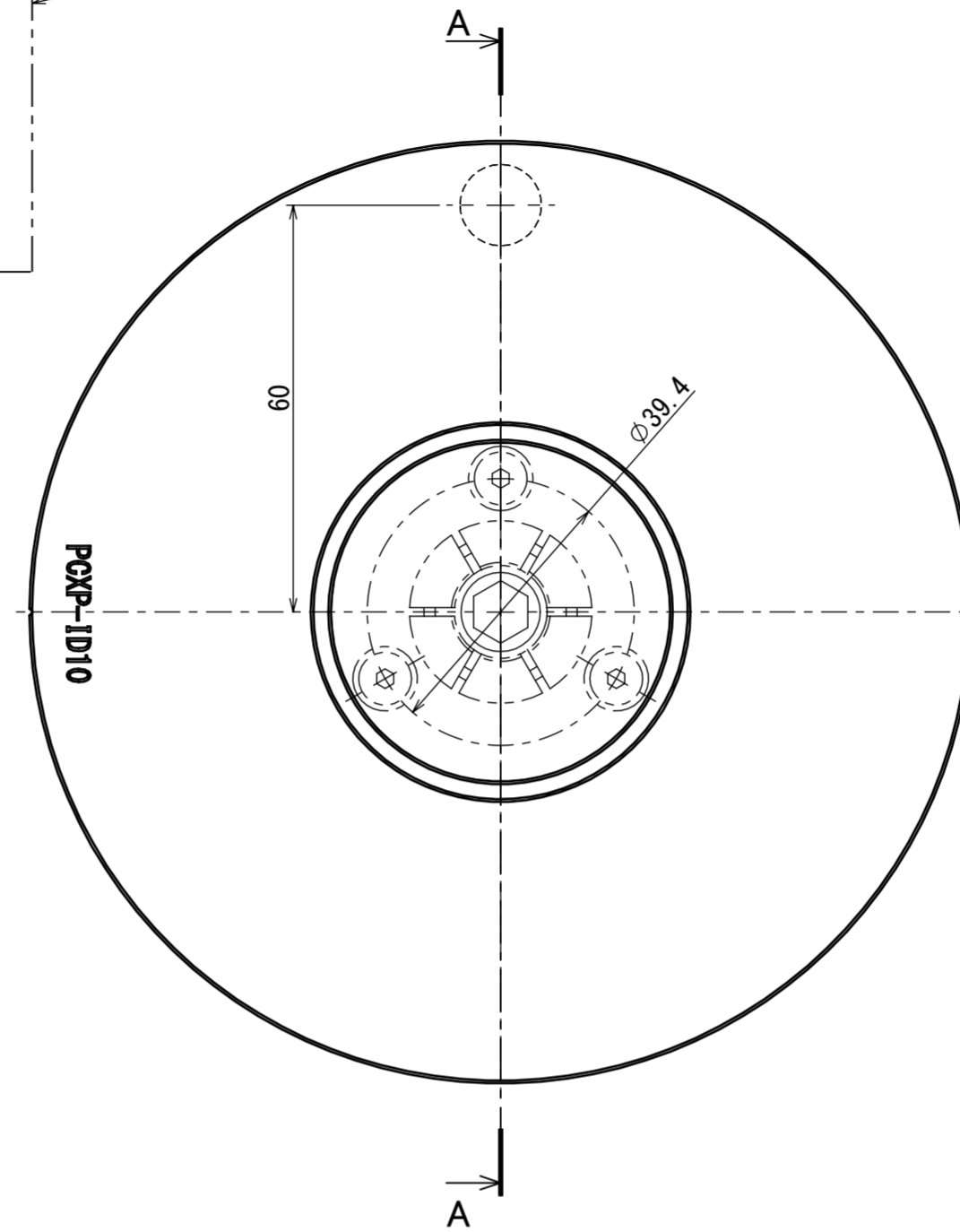
パレット
 PALLET

トルクピン
 TORQUE PIN

クランプピン A
 CLAMPING PIN A



A-A



仕様 SPECIFICATIONS

質量 (治具込)
 MASS (INCLUDING JIG) 2.9 kg

【MBID10】

適用ワーク径：
 APPLICABLE WORKPIECE DIAMETER: φ18~27
 拡張幅を考慮し、ワーク径に適用するようセルフカットが必要です。
 REQUIRES SELF-CUTTING FOR WORKPIECE DIAMETER CONSIDERING EXPANSION DIMENSIONS.

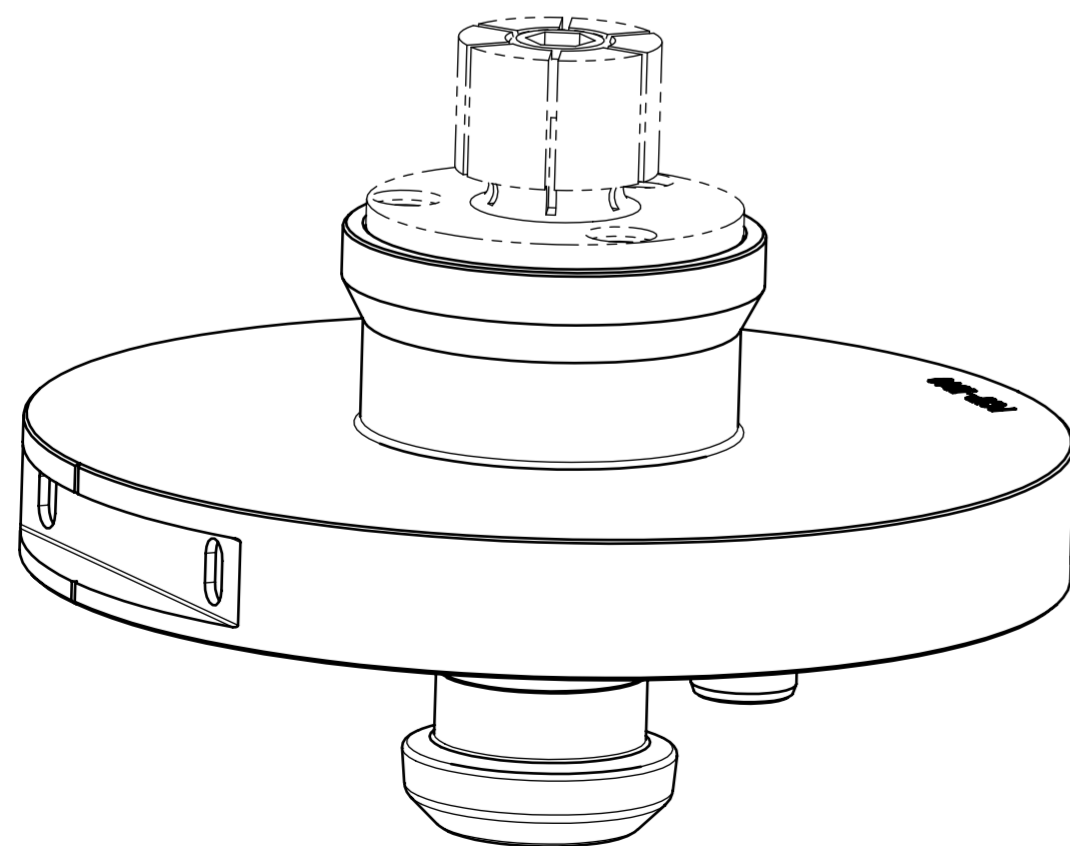
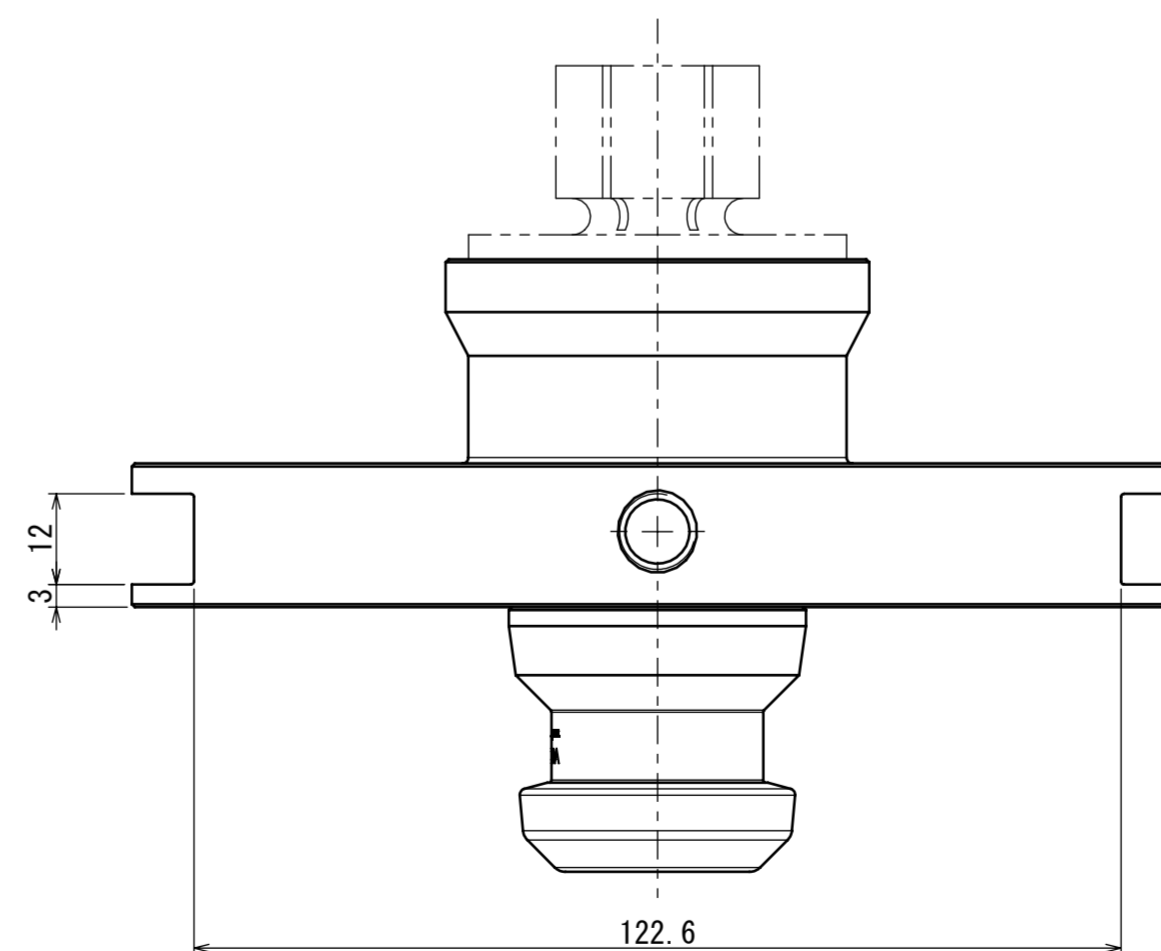
許容最大トルク：
 MAX PERMISSIBLE TORQUE: 60 N・m
 クランプ力：
 CLAMPING FORCE: 20 kN

要注意

1. 本図はパレットクランプ(PCX138)向け(株)イマオコーポレーション製内径クランプ治具(MBID10)取付パレット。
2. 本図記載の部品が納入範囲となります。把握径のセルフカットはお客様にて実施してください。
3. トルクを掛ける時は段取り台などに固定してください。
4. 仕様・外観は改良のため予告なく変更することがあります。

NOTICE

1. THIS DRAWING SHOWS A PALLET FOR PALLET CLAMPING SYSTEM(PCX138) TO WHICH AN INNER DIAMETER CLAMP JIG (MBID10) MADE BY IMAO CORPORATION IS ATTACHED.
2. THE PARTS SHOWN IN THIS DRAWING WILL BE DELIVERED. THE CUSTOMER PERFORMS SELF-CUTTING OF THE GRIPPING DIAMETER.
3. WHEN APPLYING TORQUE, FIX IT ON THE SETUP TABLE.
4. SPECIFICATIONS AND APPEARANCE ARE SUBJECT TO CHANGE WITHOUT NOTICE FOR IMPROVEMENT.



CAREER				SCALE	TYPE	PCXP-ID10
				1:1	NAME	PALLET CLAMPING SYSTEM
						3RD ANGLE
APPROVAL	INSPECTION	DRW	3D	DATE	DRW NO.	61P296274 0 1/1
			水津			
Kitagawa Corporation						