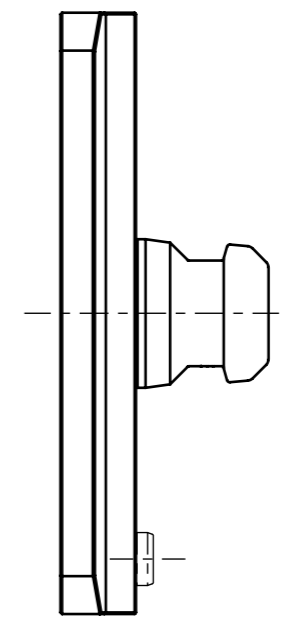
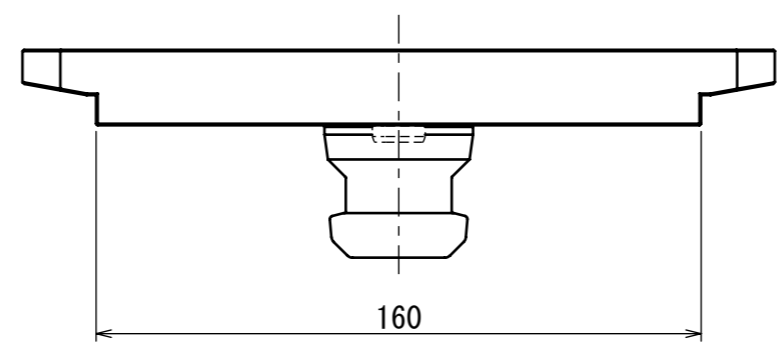
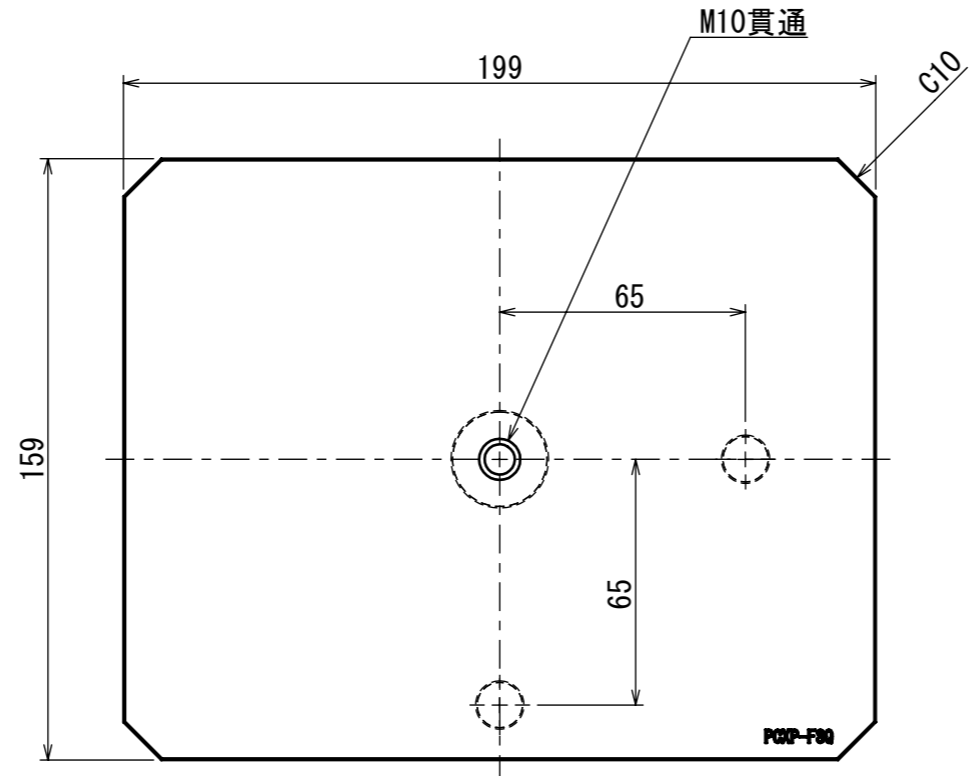


トルクピン (付属品)  
 どちらかの穴に打込  
 TORQUE PIN (ACCESSORY)  
 DRIVE INTO EITHER HOLE



### 仕様 SPECIFICATIONS

質量  
 MASS 4.7kg  
 材質  
 MATERIAL S45C

### 要注意

1. 本図はパレットクランプ (PCX138) 向けフリーパレットです。
2. 機上にて追加工してご利用ください。
3. 本図記載の部品が納入範囲となります。
4. 仕様・外観は改良のため予告なく変更することがあります。

### NOTICE

1. THIS DRAWING SHOWS THE FREE PALLET FOR THE PALLET CLAMPING SYSTEM (PCX138).
2. USE THIS PALLET AFTER MACHINING.
3. THE PARTS SHOWN IN THIS DRAWING WILL BE DELIVERED.
4. SPECIFICATIONS AND APPEARANCE ARE SUBJECT TO CHANGE WITHOUT NOTICE FOR IMPROVEMENT.

CAREER				SCALE	TYPE	PCXP-FSQ
				1:2		PALLET CLAMPING SYSTEM
APPROVAL	INSPECTION	DRW 3D		3RD ANGLE	NAME	PCXP-FSQ OUTSIDE VIEW
		明野				
Kitagawa Corporation		DATE	2023/07/04		DRW NO.	61P864279 0 1/1 P