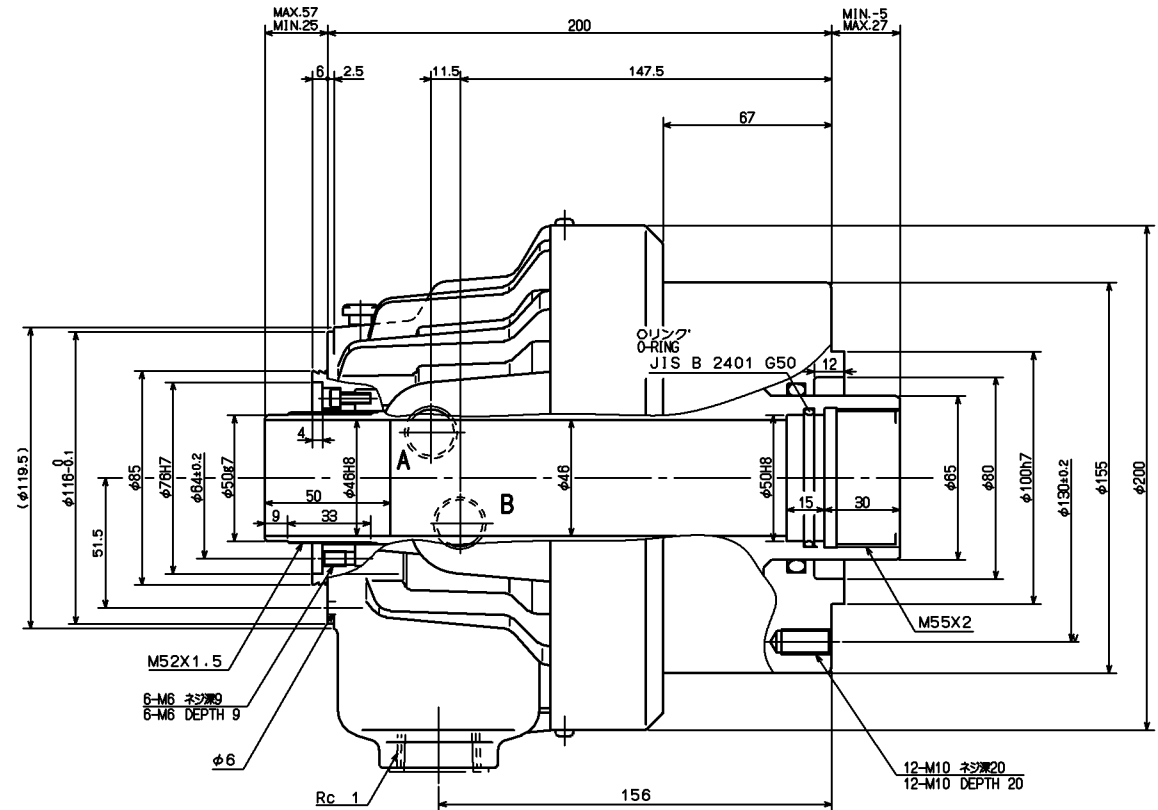
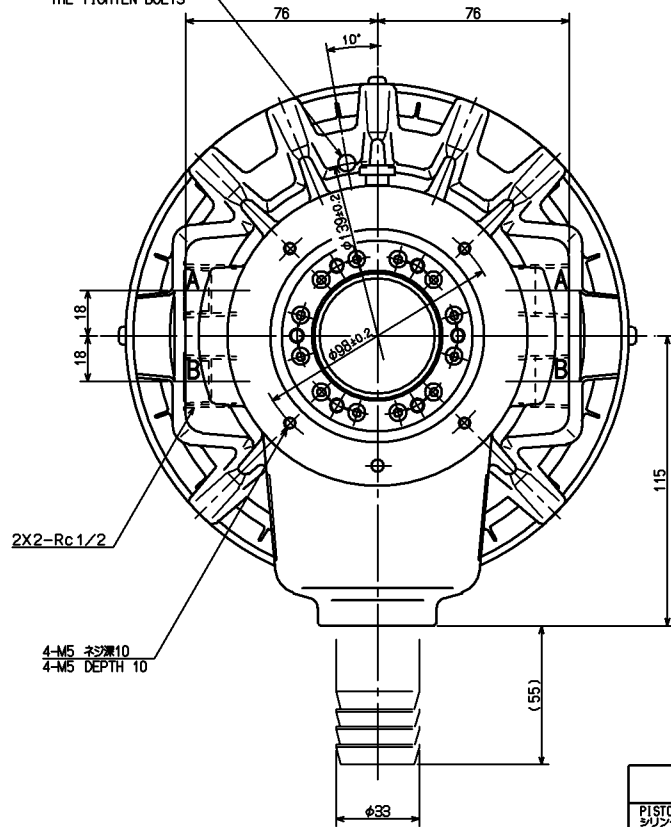


7キリ貫通(1ヶ所)
ボルト締結用確認窓
7 DRILL THROUGH
CHECK HOLE FOR
THE TIGHTEN BOLTS



付属品
Accessories
1. ホースニップル φ33 :1ヶ
Hose nipple φ33 1 piece

SPECIFICATIONS 仕様	
PISTON DIA シリンダ内径	125 mm
PISTON STROKE ピストンストローク	32 mm
PISTON THRUST ピストン推力 (油圧 4.0 MPa) (40.8 kgf/cm ²)	38 kN (3875 kgf)
OIL PRESS (40.8 kgf/cm ²)	33 kN (3365 kgf)
MAX OPERATING PRESSURE 最高油圧力	4.0 MPa (40.8 kgf/cm ²)
MAX. SPEED 最高回転数	7000 min ⁻¹
MASS 質量	12.8 kg
MOMENT OF INERTIA 慣性モーメント	0.022 Kg·m ²
OIL LEAKAGE オイル漏れ 150.00 32.50°C, 3.0MPa	3.0 l/min

CAREER			SCALE	TYPE	S1246L	WEIGHT	kg
MANAGER	CHIEF	DRAWN BY	2:3	NAME	回転シリンダ ROTARY HYDRAULIC CYLINDER		
KITAGAWA IRON WORKS CO.,LTD.			3RD ANGLE	DRW NO.	S1246L カクワイ S1246L OUTSIDE VIEW		
					61R-21-6976		