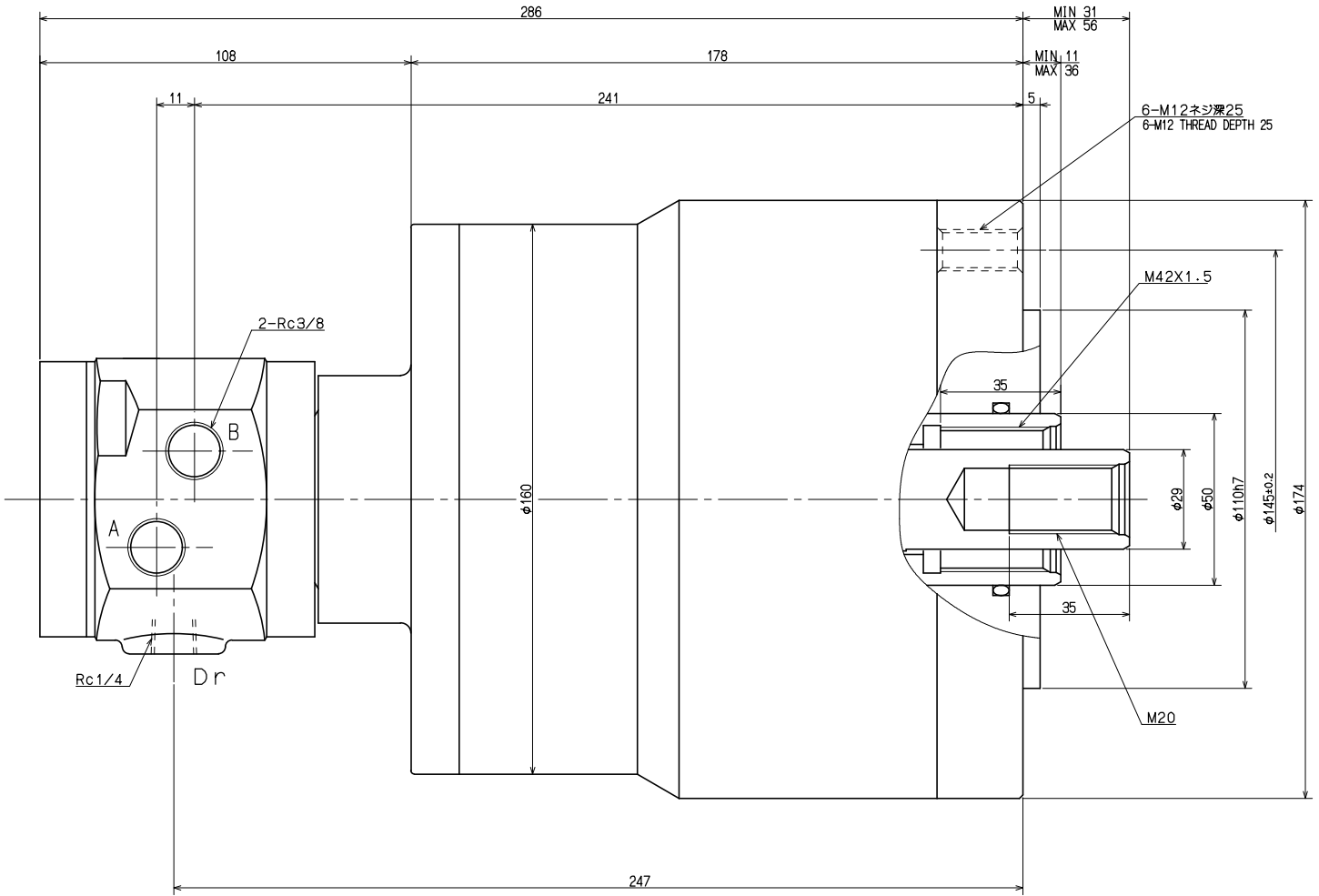
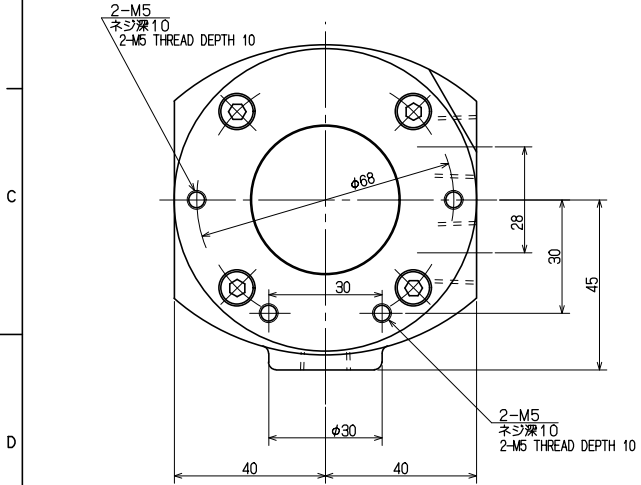


1 2 3 4 5 6 7 8

SPECIFICATIONS 仕様			
PISTON DIA シリンダ内径	125 mm	PISTON DIA シリンダ内径	130 mm
PISTON STROKE ピストンストローク	25 mm	PISTON STROKE ピストンストローク	25 mm
PISTON THRUST ピストン推力 (油圧 3.0 MPa) OIL PRESS (30.6 kgf/cm <sup>2</sup> )	押 33 kN (3365 kgf) 引 31 kN (3161 kgf)	PISTON THRUST ピストン推力 (油圧 3.0 MPa) OIL PRESS (30.6 kgf/cm <sup>2</sup> )	押 34 kN (3467 kgf) 引 31 kN (3161 kgf)
MAX OPERATING PRESSURE 最高油圧	3.0 MPa (30.6 kgf/cm <sup>2</sup> )		
MAX. SPEED 最高回転数	5000 min <sup>-1</sup>		
MASS 質量	15.5 kg		
MOMENT OF INERTIA 慣性モーメント	0.044 kg·m <sup>2</sup>		
OIL LEAKAGE オイル漏れ ISO VG 32, 50°C, 2.5MPa	0.7 ℓ/min		



図面来歴					尺度	形式	YW1225R	重量	kg
部長	課長	係長	主任	設計	CAD	1:1	名称	YW1225R ガイイ ROTARY HYDRAULIC CYLINDER	
					三角法		名称	YW1225R ガイイ YW1225R OUTSIDE VIEW	
株式会社 北川鉄工所					作成年月日	図面番号	61R1229387		

1 2 3 4 5 6 7 8