



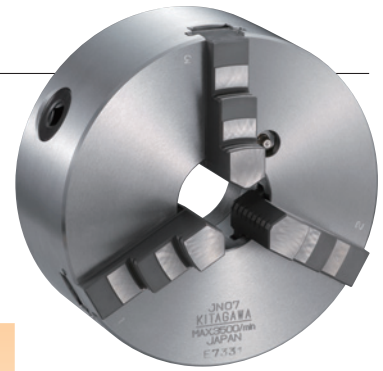
CHUCK

一体爪スクロールチャック (ストレートインロー) Scroll Chuck with Integrated Jaw (Straight Recess) SC・JN series

安心、安定、使い易い

Durable, reliable and versatile

**KITAGAWAのスタンダードタイプ
KITAGAWA'S standard type**



SC-F Type

●ストレートインロー Straight Recess

●クロスガイド採用 (JNシリーズ) Single Piece Jaw Type

ジョーには、高速回転でもブレや歪みをおさえ、把握力を強化したクロスガイドを採用。また内爪と外爪の2種類を入れ替えて使用でき、その耐久性・経済性の高さは多品種、少量生産に最適。

Available with hard jaw for internal and external gripping.

●スチールボデーを採用 Steel body

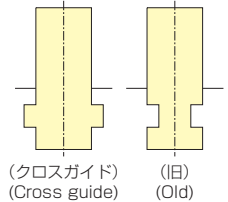
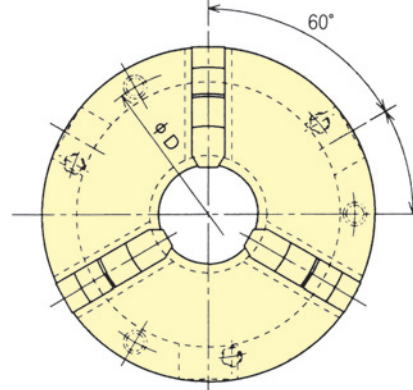
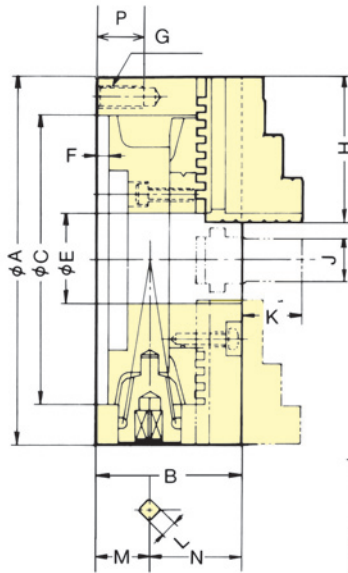
スチールボデーの採用によりボデーの剛性アップを図り、耐久性の向上により高速回転での使用が可能。

Body is manufactured from high quality steel to increase rigidity, durability and rotational speed.

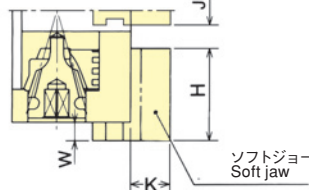
(SC-3, 4, 5, 14, 16は鋳鉄製) (SC-3, 4, 5, 14, 16 are made of cast iron,
JN-6, 7, 9, 10, 12はスチール製) and JN-6, 7, 9, 10 and 12 are made of steel.)

■寸法図

Dimensional Drawings



(クロスガイド) (旧)
(Cross guide) (Old)



ソフトジョー
Soft jaw

SC-3~5
JN06~12

(SC-14, 16の取付60°ピッチ=6本)
(Mounting of SC-14, 16: 60° pitch 6 cps.)

■寸法表 Dimensions

型式 Type	寸法 Size	A	B	C (H6)	D	E	F	G	H	J	K	L	M	N	P	W max.	W min.
SC-3(F)	85	45	60	73	16	3.5	3-M 6	35	11	15	7	17	28	13	(1.5)	(- 7)	
SC-4(F)	110	58	80	95	24	4.5	3-M 8	42	14	18	8	24.5	33.5	16	(2.5)	(-12)	
SC-5(F)	130	60	100	115	32	4.5	3-M 8	50	16	20	8	22.5	37.5	16	(3.5)	(-14.5)	
JN06	165	65	130	147	45	5	3-M10	66	20.5	27	10	24	41	20			
JN07	190	75	155	172	55	5	3-M10	78	22.5	31	11	27.5	47.5	20			
JN09	232	84	190	210	70	6	3-M12	88	26.5	33	12	29.5	54.5	23			
JN10	273	86	230	250	85	6	3-M12	98	26.5	37	12	31.5	54.5	23			
JN12	310	96	260	285	96	7	3-M12	113	30.5	44	14	31.5	64.5	25			
SC-14	355	110	300	328	100	7	6-M12	132	35	52	15	38	72	35			
SC-16	405	120	345	375	110	8	6-M12	146	40	58	15	43.5	76.5	35			

■仕様表 Specifications

※把握径/把握範囲は標準のハードジョーを使用した場合。 ※Gripping dia./gripping range is with standard hard jaws.

仕様 Spec.	貫通穴径 Thru-Hole	最大静的把握力 Max. Gripping Force	許容最高回転速度 Max. Speed	質量 Net Weight with Soft top jaws	慣性モーメント Moment of inertia	把握範囲 Gripping range	ハンドトルク Handle torque
型式 Type	mm	kN	min ⁻¹	kg	kg·m ²	外径 external φmm 内径 internal φmm	N·m
SC-3(F)	16	9.0	2500	1.5	0.001	2~ 70 24~ 64	29.4
SC-4(F)	24	12.0	2500	3.1	0.004	3~ 95 29~ 84	44.1
SC-5(F)	32	15.0	2500	4.4	0.009	3~110 33~100	63.7
JN06	45	31.0	4000	8.4	0.030	3~160 48~150	88.3
JN07	55	31.0	3500	12.2	0.060	4~180 56~170	107.9

仕様 Spec.	貫通穴径 Thru-Hole	最大静的把握力 Max. Gripping Force	許容最高回転速度 Max. Speed	質量 Net Weight with Soft top jaws	慣性モーメント Moment of inertia	把握範囲 Gripping range	ハンドトルク Handle torque
型式 Type	mm	kN	min ⁻¹	kg	kg·m ²	外径 external φmm 内径 internal φmm	N·m
JN09	70	37.0	2900	21.2	0.160	5~220 62~210	147.0
JN10	85	46.0	2500	28.0	0.253	5~260 70~250	176.5
JN12	96	55.0	2200	41.0	0.588	10~300 86~290	206.0
SC-14	100	40.5	1500	54.0	0.950	25~315 107~290	225.6
SC-16	110	45.0	1500	74.0	1.725	25~360 113~340	245.0

※SC型、JN型は内爪、外爪各1セットが標準付属です。JN型はソフトジョーは使えません。SC-F型は内爪、外爪、ソフトジョー各1セットが標準付属です。6インチ以上はこの型はありません。

※SC-F型でソフトジョーを御使用になる場合は、仕様を下げてください。 ※正面取り付けもありますので御相談下さい。

※SC-F型でソフトジョーを使用した場合の把握径/把握範囲はハードジョーを使用した場合と同じです。

※SC type and JN type, each one set of internal jaws and external jaws are attached as standard. Soft jaws cannot be used for JN type. SC-F type, each one set of internal jaws, external jaws and soft jaws are attached as standard.

※When the soft jaws are used for SC-F type, use the chuck of lower specification. ※Since there are types mounted to the front side, please contact your agent if required.

※Gripping dia./gripping range of the SC-F type with soft jaws are the same as with hard jaws.