

取扱説明書

KOG5-3 型

3 爪支点開閉型グリッパー



危険

- ・ この取扱説明書は製品の操作を担当する生産技術者および保守担当者を対象に記載しています。初心者が使用する場合は、必ず経験者、販売店あるいは当社の指導を受けてください。
- ・ 本製品の取付や使用、保守の前に、本書の警告事項を注意深く読み、内容を理解してから作業してください。本書の指示、警告事項に従わなかった場合、重大な人身事故や死亡、物的損害に結びつくことがあります。
- ・ 本書は、すぐに取り出せる所定の場所に大切に保管し、必要な都度再読し、末永くご活用ください。
- ・ 本書の内容について不明、疑問を生じた場合は、販売元にご連絡ください。

まえがき

本書は、支点開閉型グリッパー(KOG5-3型)について、性能、機能を理解し、安全に、正しくご使用いただくための詳しい情報を提供するものです。

本グリッパーをご使用いただく前に、必ずこの取扱説明書をよく読み、グリッパーの使用方を正しくご理解ください。そして、冒頭の「安全に係わる重要事項」や「使用上の注意」などに記載された指示・警告には必ず従ってください。従わなかった場合、重大な人身事故に結びつくことがあります。

安全警告用語および安全警告記号

本書では特に重要と考えられる取扱上の注意事項について、危険度の大きさ(生じる被害の大きさ)に応じて次のように区分して表示しています。これらの用語の意味を十分理解いただき、その指示に従って安全な作業を行ってください。

安全アラート・シンボル

これは安全警告記号です。この記号は潜在的な人身傷害危険を注意喚起するために使用されています。起こり得る傷害や死亡を回避するために、この安全アラート・シンボルに続くすべての安全メッセージに従ってください。



この表示の注意事項を守らないと、死亡や重傷など重大な人身事故の原因となります。



この表示の注意事項を守らないと、死亡や重傷など重大な人身事故の原因となる可能性があります。



この表示の注意事項を守らないと、軽症または中程度の傷害の原因となる可能性があります。



この表示の注意事項を守らないと、本製品が故障・損壊したり、寿命が短くなったり、周辺機器に損害を与えることがあります。

免責および取扱説明書の使用方法について

この製品はロボットやローダに取付けてワークを把持することに適しています。この製品はワークを固定するためのジョーを備え、それらは空圧にて動作します。これ以外の用途に使用する場合には、当社に相談してください。

当社では、本取扱説明書の警告事項に従わなかったために生じた人身事故、死亡、損害、損失についての責任は負いかねます。

本書の内容は、あらゆる環境下における運転、操作、点検、保守に潜む危険をすべて予測しているわけではありません。できないこと、してはいけないことは無数にあり、本書でそのすべてを網羅することはできません。

したがって本書に「できる」や「してもよい」と書かれていない限り、「できない」「してはいけない」とお考えください。本書に記載されていない運転、操作、点検、保守を行う際に、安全に係わる疑問が生じた場合は、当社または販売店に確認してください。

保証および免責について

製品の保証期間は納入後 1 年間とします。

消耗品を含むすべての部品は北川鉄工所が納入した部品を使用してください。北川鉄工所が製作した純正部品以外の部品を使用した際に生じた人身事故、死亡、損害、損失についての責任は負いかねます。また、北川鉄工所が製作した純正部品以外の部品を使用した場合、すべての保証は無効となります。

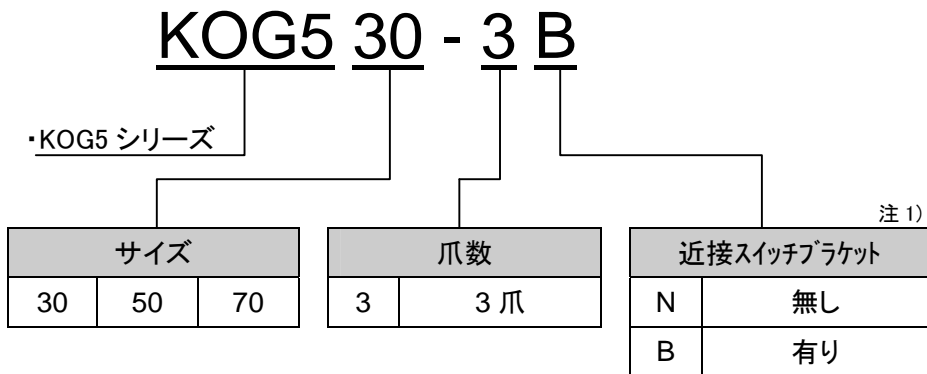
目次

1. 構造図および部品表	4
1-1. 型式表示	
1-2. 構造図	
1-3. 部品表	
2. 安全に係わる重要警告事項	6
3. 仕様	9
3-1. 仕様表	
3-2. 把持力	
4. 使用	12
5. 取付け	14
5-1. グリッパー本体の取付け	
5-2. 爪の取付け	
5-3. スイッチの取付け	
5-4. エア配管接続	
6. 保守点検	18
6-1. 定期点検	
6-2. 保守間隔	
6-3. グリース給油	
6-4. 分解	
7. 故障と対策	21
7-1. 故障した場合	
7-2. 故障時の連絡先	
8. その他	22
8-1. 準拠する規格または指令について	
8-2. 廃棄について	

1. 構造図および部品表

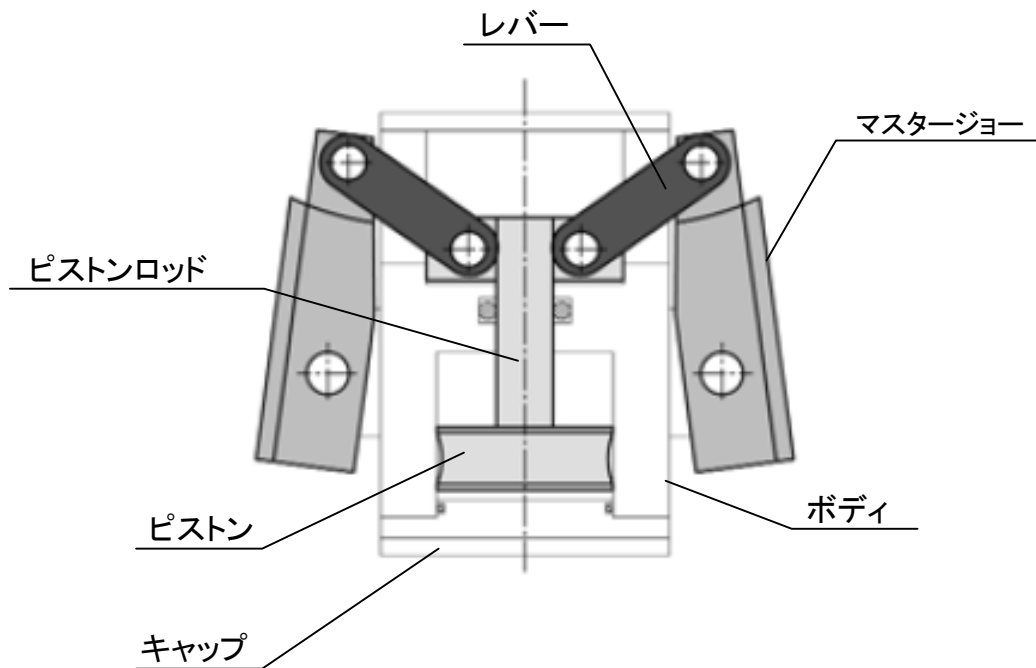
1-1. 型式表示

型式表示は次のようになっています。

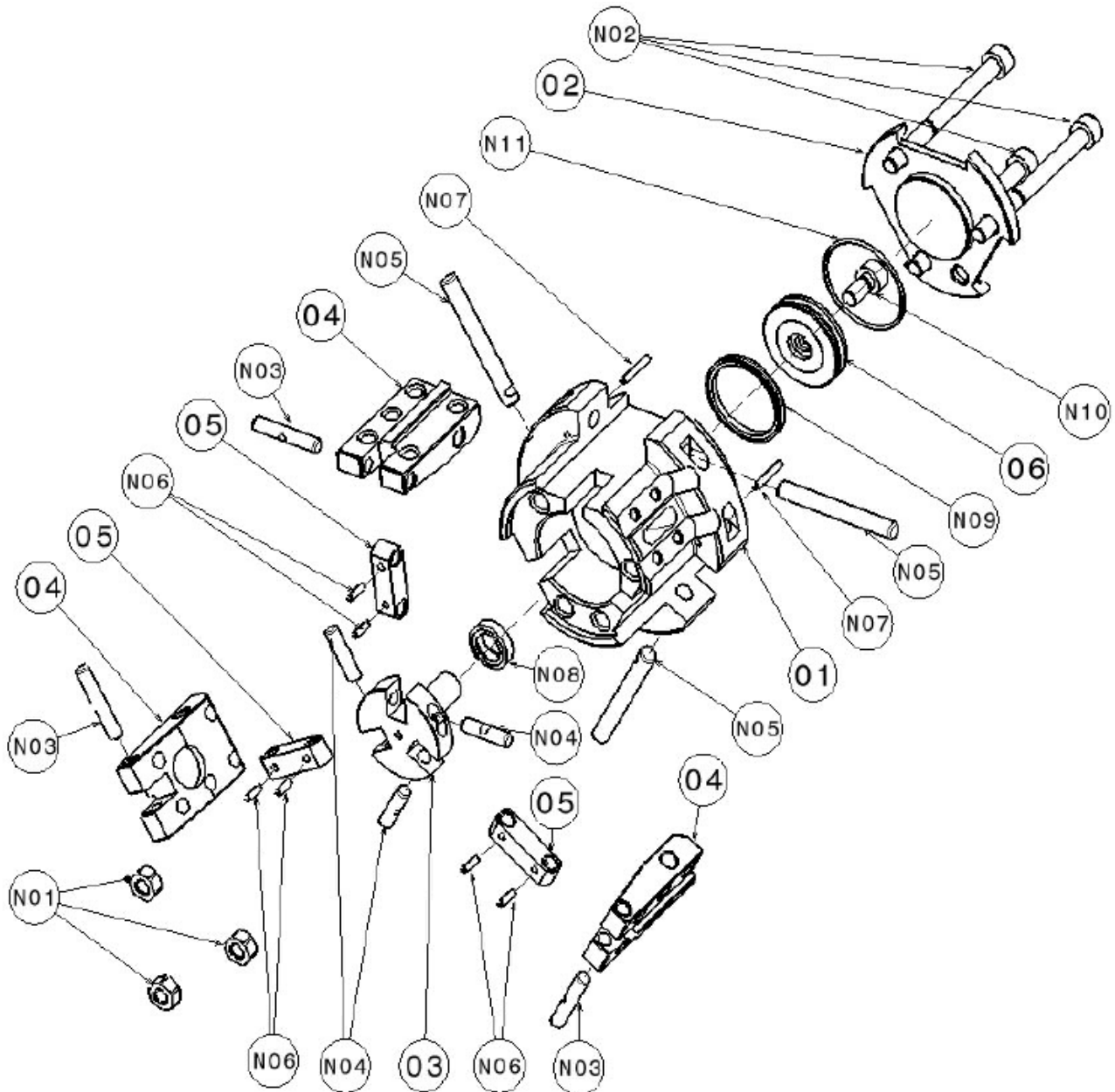


注 1) 爪の開閉を確認するための近接スイッチ取り付け用ブラケットです。
ブラケット有りを選択した場合は、1セット(開側・閉側各1個)付属します。

1-2. 構造図



1-3. 部品表



No.	部品名称	個数	No.	部品名称	個数
01	ボディ	1	N04	レバーピン B	3
02	キャップ	1	N05	ピン	3
03	ピストンロッド	1	N06	スプリングピン A	6
04	マスタージョー	3	N07	スプリングピン B	3
05	レバー	3	N08	シャフトパッキン	1
06	ピストン	1	N09	ピストンパッキン	1
N01	ナット	3	N10	ピストン固定ボルト	1
N02	グリッパー固定ボルト	3	N11	キャップパッキン	1
N03	レバーピン A	3			

2. 安全に係わる重要警告事項

安全に係わる重要警告事項として、特に知っておいていただきたいこと、守っていただきたいことをまとめてあります。ご使用の前に必ずお読みください。



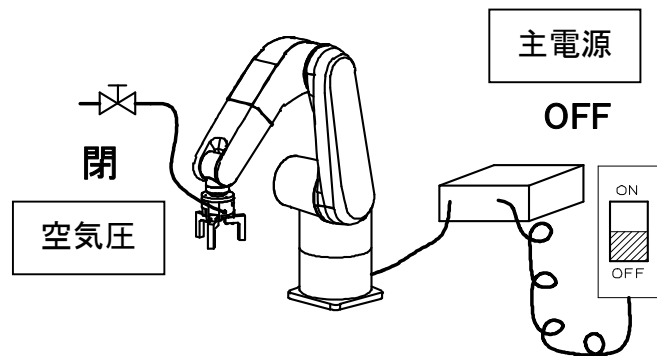
危険

この表示の注意事項を守らないと、死亡や重傷など重大な人身事故の原因となります。



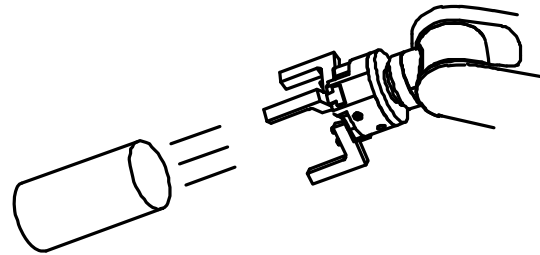
グリッパの取付、点検、給油、交換時には、作業エリア内の全ての空気圧、電気経路を遮断すること。

- 作業中に突然グリッパーやロボットが動く可能性があり、大変危険です。
- 空気圧遮断後、残圧を抜いてください。
- 作業中は、部外者の立ち入りを禁止してください。



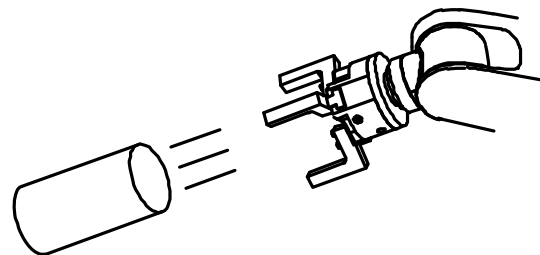
機器の能力を超えた使用はしないこと。

- グリッパが破損したり、ワークが飛散する可能性があり危険です。



空気圧の低下によりワークが落下した場合でも、作業者が受傷しないような対策をとること。

- 安全柵、落下防止カバーを設置する等の対策をとってください。





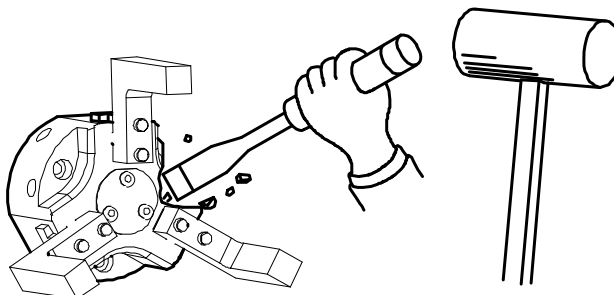
危険

この表示の注意事項を守らないと、死亡や重傷など重大な人身事故の原因となります。



本取扱説明書に記載されていない改造はしないこと。

- 改造して使用されますと、思いもよらない事故が起こる可能性があり大変危険です。



ボルトは必ず規定トルクで締付けること。

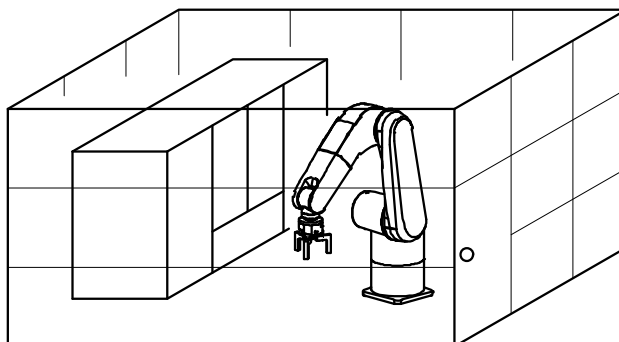
- 取付本数が不足したり、締付トルクが不足したり、または過大だとボルトが破損し、グリッパーやワークが飛散し危険です。

ボルトサイズ	締付トルク	ボルトサイズ	締付トルク
M3	1.0 N·m	M10	36.0 N·m
M4	2.0 N·m	M12	58.5 N·m
M5	4.5 N·m	M14	68.4 N·m
M6	7.65 N·m	M16	115.0 N·m
M8	18.0 N·m	M18	116.0 N·m



グリッパー使用時は、法令の安全基準に準拠すること。

- グリッパー使用時は、安全柵、安全カバー設置など、各国の法令の安全基準に準拠してください。





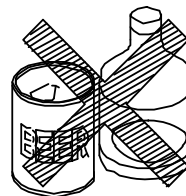
警告

この表示の注意事項を守らないと、死亡や重傷など重大な人身事故の原因となる可能性があります。



アルコールまたは薬物を飲んで操作してはならない。

- 判断力の低下や誤操作を招き危険です。



アルコール

薬物



ネクタイやネックレス等、引っかかりやすい服装や装飾品を着用して操作してはならない。

- グリッパーに引っかかり危険です。



3. 仕様

3-1. 仕様表

型式	KOG		
	530-3	550-3	570-3
使用流体	空気		
使用圧力 (MPa)	0.2~0.8		
潤滑	無給油		
使用温度範囲 (°C)	5~60		
ストローク (両側) (°)	15	15	17
内部容積(往復) (cm ³)	8.5	19	76.5
繰返し精度 (mm)	±0.05		
本体質量 (kg)	0.5	0.9	3.8
使用湿度範囲 (%)	30~95		
保管温度範囲 (°C)	-10~60		
騒音値 (dB)	79		

※騒音値は、グリッパの前後左右の4箇所から1m離れた位置で測定しています。

3-2. 把持力

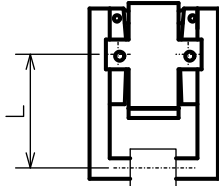
①機種選定の目安

爪とワークとの摩擦係数や形状により異なりますが、ワーク質量の 10~20 倍の把持力が得られる機種を選定してください。また、大きな加速度や衝撃が作用する場合は、さらに余裕を持った機種を選定してください。

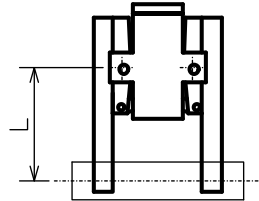
②把持力

本製品はトグル構造のため、マスタージョーの爪開角度が 1° の時に、所定の把持力を出します。それより大きな角度でワークを把持しますと、把持力は大きく下がりますのでご注意ください。また、外径把持、内径把持でグリッパーの取付方向が異なりますので十分にご確認ください。

●外径把持



●内径把持

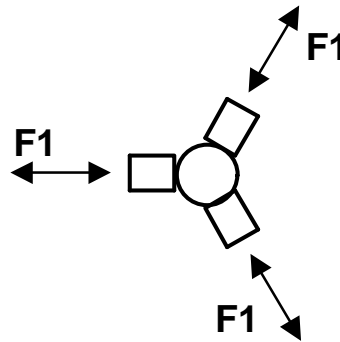


L: 把持点までの距離(mm)

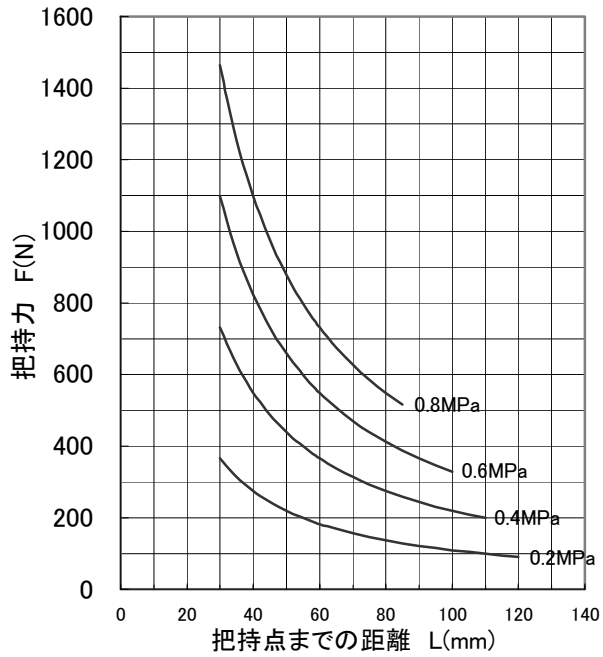
●把持力の表し方

グラフの把持力 F は、1 爪当たりの実測把持力 $F1 \times$ 爪本数(爪開角度 1° のとき)を表しています。

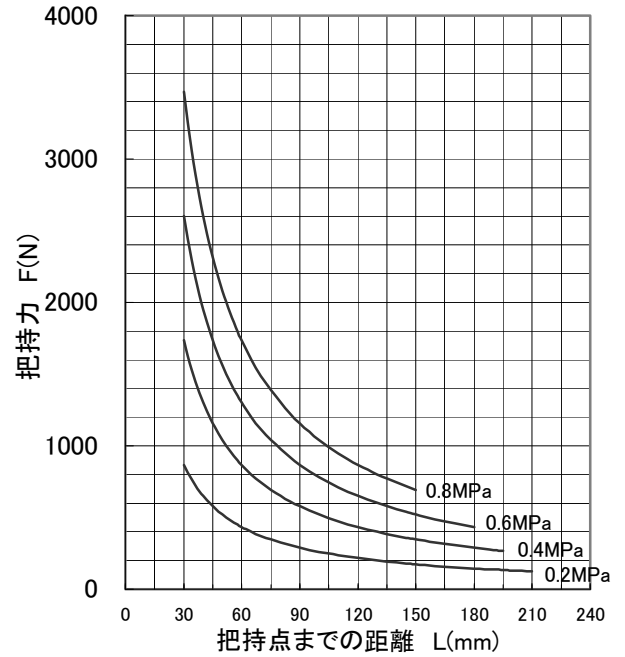
$$(F=F1 \times 3)$$



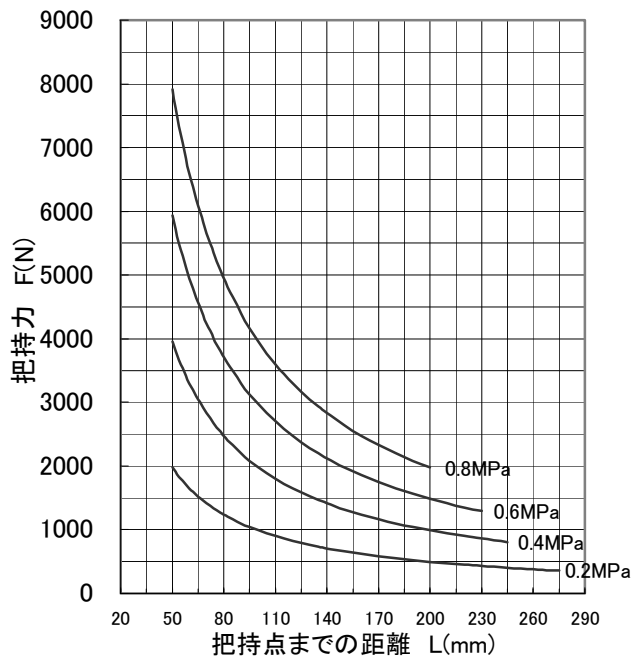
■KOG530-3



■KOG550-3



■KOG570-3



留 意

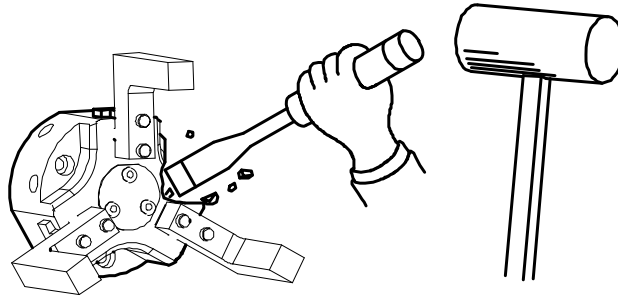
- 爪を設計する際は、把持点までの距離 L をできるだけ短くしてください。また、把持点までの距離 L は、グラフの範囲内で使用してください。グラフの範囲外で使用されますと、所定の把持力が得られなかったり、摺動部の摩耗を早める原因となります。

4. 使用

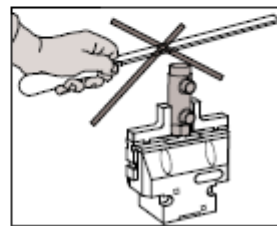
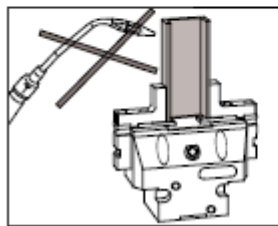
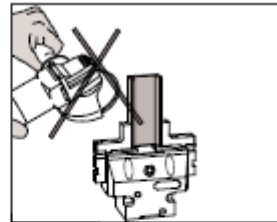
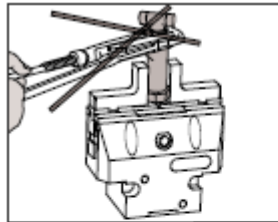
この製品は、装置に空圧力を供給し、爪を開側もしくは閉側に動かしワークを把持して、任意の場所まで搬送します。搬送後は、爪を閉側もしくは開側に動かしワークを取り除きます。

危険

- 本取扱説明書に記載されていない改造はしないでください。改造して使用されますと、思いもよらない事故が起こる可能性があり大変危険です。改造されたことが原因で生じた人身事故、死亡、損害、損失についての責任は負いかねます。



- グリッパーを穴あけ、バリ取り、溶接その他類似の作業を行う際のワーク固定治具として使用しないでください。



警告

- 作業に支障が生じない服装をし、手袋、安全メガネ、安全靴、ヘルメットなどを着用して作業を行ってください。
 - ・ 作業に不適切な服装をしていると、衣服の一部が引っかかり危険です。
 - ・ 作業中の不注意や不測事故による危害を防ぐための予防処置となります。

留 意

- 高温下や直射日光を避け、また腐食性化学薬品、腐食性ガス、粉塵、振動環境下では使用しないでください。
- 製品を保管する場合、防錆処理を施し、水漏れ、結露、凍結が起こらない場所に保管してください。

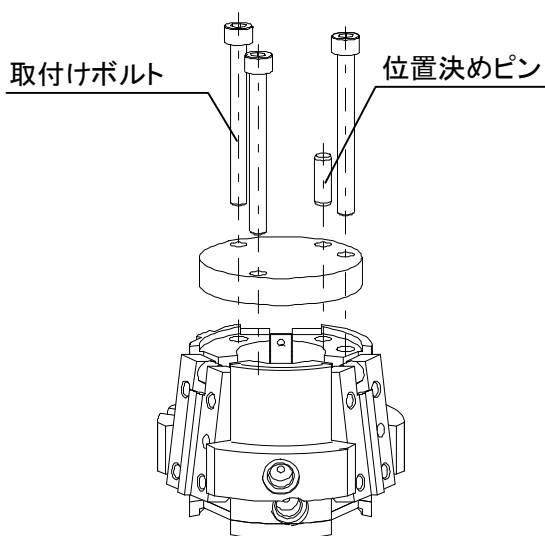
5. 取付け

5-1. グリッパー本体の取付け

① 外径把持の場合

グリッパーの取付方向に注意して、3箇所を取付けボルト穴、1箇所的位置決めピン穴およびインローを使用してグリッパー本体を取付けてください。

取付けボルトは付属品をご使用ください。位置決めピンは、お客様にてご準備ください。

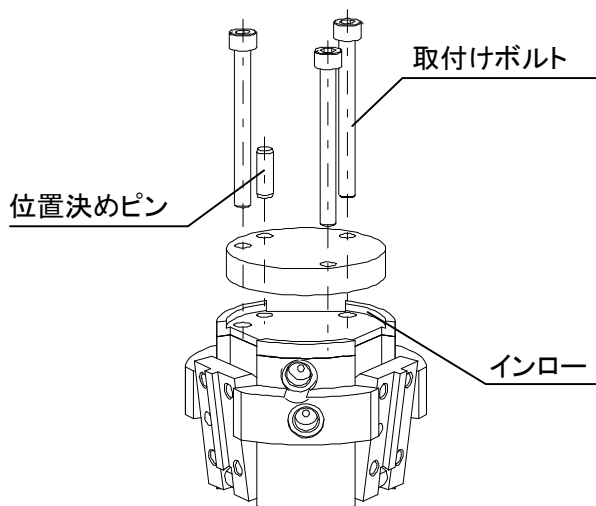


型式	KOG	530-3	550-3	570-3
取付けボルトサイズ		M5	M6	M8
位置決めピン穴	径 (mm)	φ5	φ6	φ8
	深さ (mm)	6	10	12

② 内径把持の場合

グリッパーの取付方向に注意して、3箇所を取付けボルト穴、1箇所的位置決めピン穴およびインローを使用してグリッパー本体を取付けてください。

取付けボルトは付属品をご使用ください。位置決めピンは、お客様にてご準備ください。



型式	KOG	530-3	550-3	570-3
取付けボルトサイズ		M5	M6	M8
位置決めピン穴	径 (mm)	φ5	φ6	φ8
	深さ (mm)	6	10	12

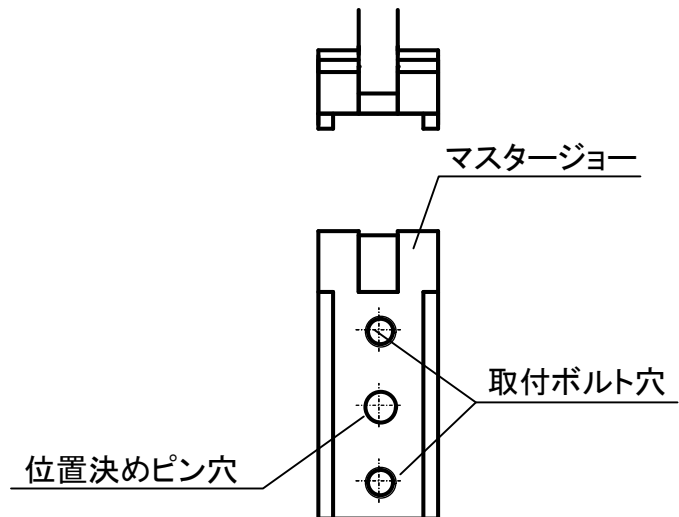
⚠ 危険

- ボルトは必ず規定トルクで締付けてください。締付トルクが不足したり、または過大だとボルトが破損し、グリッパーやワークが飛散する可能性があります危険です。

5-2. 爪の取付け

取付けボルト穴、位置決めピン穴およびインローを使用して爪を取付けてください。

型式によって取付ボルト本数やインローの形状が異なりますので、詳細は当社カタログを参照してください。爪、取付けボルトおよび位置決めピンは、お客様にてご準備ください。



⚠ 危険

- ボルトは必ず規定トルクで締付けてください。締付トルクが不足したり、または過大だとボルトが破損し、爪やワークが飛散する可能性があります危険です。
- 爪を取付ける時は、エア配管を取り外してから作業を行ってください。

5-3. スイッチの取付け

① 近接スイッチの取付け

ボディ側面に近接スイッチブラケットを取付け、ブラケットに近接スイッチを取付けてください。

● 閉位置の調整

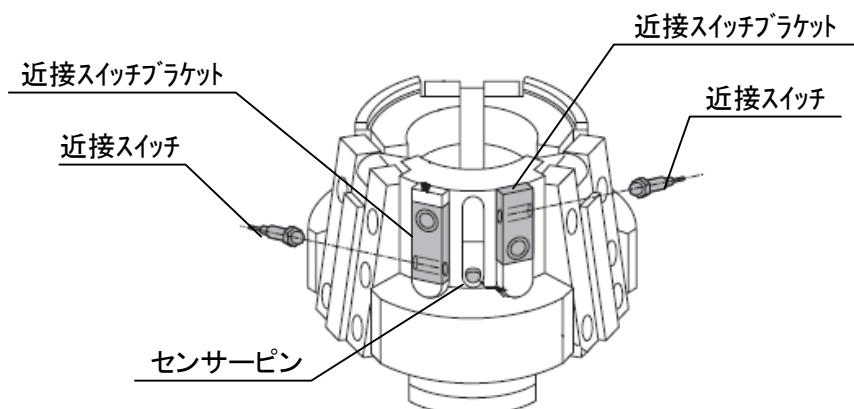
- ・ マスタージョーを閉位置へ動かします。
- ・ 近接スイッチがセンサーピンに反応するように近接スイッチブラケットの位置を調整します。
- ・ マスタージョーを開閉させてスイッチが検知しているか確認します。

※ ワーク外径把持の場合は、ワークを把持させた状態で、上記の調整を行ってください。

● 開位置の調整

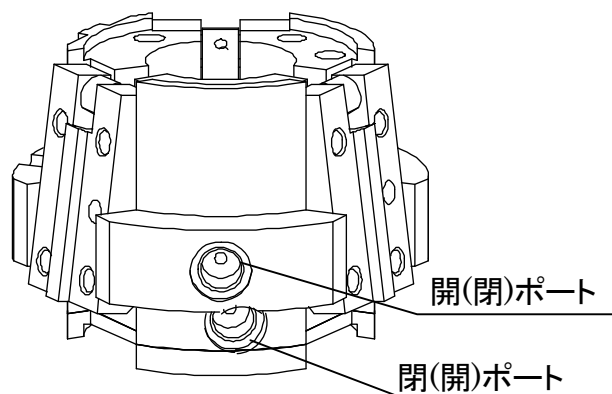
- ・ マスタージョーを開位置へ動かします。
- ・ 近接スイッチがセンサーピンに反応するように近接スイッチブラケットの位置を調整します。
- ・ マスタージョーを開閉させてスイッチが検知しているか確認します。

※ ワーク内径把持の場合は、ワークを把持させた状態で、上記の調整を行ってください。



5-4. エア配管接続

右図の開閉ポートにエア配管を接続してください。



型式	KOG	530-3	550-3	570-3
ポートサイズ		M5	G1/8	G1/8

警告

- エア配管接続は、エア配管経路を遮断して行ってください。

6. 保守点検

6-1. 定期点検

- ・ 作業前またはグリース給油時に爪をフルストロークさせ、爪が全ストローク範囲内にあることを確認してください。
- ・ 作業終了時にはグリッパボディや摺動面をエアガン等で必ず清掃してください。
- ・ 少なくとも3ヶ月に1回、各部のボルトの緩みがないかを確認してください。

6-2. 保守間隔

- ・ 保守間隔は 100 万サイクルとし、分解後、清掃、検査、シール交換、グリース塗布、再組立を行ってください。

6-3. グリース給油

① 給油場所

- ・ グリッパ上画より給油してください。給油後はワークを把持しないで爪の開閉操作を数回行ってください。

② 使用グリース

- ・ グリースは必ず以下に示す指定グリースを使用してください。指定以外のグリースを使用した場合、十分な効果が得られない可能性があります。

銘 柄	メーカ
CHUCK GREASE PRO	北川純正品（各国の北川代理店）
キタガワチャックグリース	旧北川純正品（現在は販売していません）
モリコート EP グリース	東レ・ダウコーニング(株)：日本国内のみ
Chuck-EEZ グリース	Kitagawa-NorthTech Inc.：北米地域
モリコート TP-42	ダウコーニング：欧州・アジア地域
クリューバーペースト ME 31-52	クリューバー・リュブリケーション：全世界

③ 給油回数

- ・ 100万サイクルに1回グリス給油してください。
- ・ 水溶性切削油を大量に使用するなど、使用条件に合わせて給油回数を増やしてください。

警告

- グリースを長期間最良の状態を使用するためにはグリース給油が重要です。グリース給油不足は、把持力の低下、低圧力での作動不良、把握精度の低下、異常磨耗、焼き付き等の原因となります。把握力が低下するとワークが飛散し危険です。

④ グリースおよび防錆剤の安全情報について

適用範囲

- ・ 指定グリース
- ・ 出荷時に製品に塗布された防錆剤

応急処置

- ・ 吸入した場合：大量に吸入した場合は、直ちに新鮮な空気の場所に移し、保温して安静に保つ。必要なら医師の診断を受ける。
- ・ 皮膚に付着した場合：付着物を拭き取り、水と石けんでよく洗う。かゆみや炎症などの症状がある場合は、速やかに医師の診断を受ける。
- ・ 目に入った場合：清浄な水で最低15分間洗浄した後、医師の手当てを受ける。
- ・ 飲み込んだ場合：無理に吐かせようとせず、直ちに医師の診断を受ける。

- ・ 指定以外のグリースや、お客様で別途用意された防錆剤についてはそれぞれの安全情報をご用意頂き、参照してください。

6-4. 分解

分解手順

分解は 5 ページの部品表を参照しながら以下の手順で行ってください。

- ① エア配管を取り外します。
- ② グリッパー固定ボルト(No.N02)を緩め、キャップ(No.02)を取り外します。
- ③ ピストン固定ボルト(No.N10)を緩め、ピストン(No.N06)を引き抜きます。
- ④ スプリングピン B(No.N07)を取り外し、ピン(No.N05)を取り外します。
- ⑤ ピストンロッド(No.03)、マスタージョー(No.04)、レバー(No.05)をボディ(No.01)から取り外します。
- ⑥ スプリングピン A(No.N06)を取り外し、レバーピン A(No.N03)およびレバーピン B(No.N04)を取り外します。
- ⑦ マスタージョー(No.04)およびレバー(No.05)を取り外します。

再組立は推奨グリースを十分に塗布しながら、分解と逆の手順で行ってください。



- ボルトは必ず規定トルクで締付けてください。締付トルクが不足したり、または過大だとボルトが破損し、ワークが飛散する可能性があります危険です。

7. 故障と対策

7-1. 故障した場合

下表に示す点を再確認し、対策を行ってください。

不 具 合	原 因	対 策
グリッパーが作動しない	グリッパー内部が破損している	分解の上、破損部品を取り替えてください
	摺動面が焼き付いている	分解の上、焼付部を油砥石等で修正するか、部品を取り替えてください
	シリンダが作動していない	エア圧は、使用圧力範囲内か確認してください
		エア漏れがないか確認してください 配管および電磁弁を調べ、異常が無ければシリンダを分解清掃してください
スイッチの故障、取付不良	スイッチが正常に作動しているか確認してください	
マスタージョーのストローク不足	ゴミが内部に大量に入っている	分解清掃してください
把持力が低い	エア圧が低い	エア圧を使用圧力範囲内に設定してください
	シールからエアが漏れている	分解の上、シールを交換してください
	マスタージョーの動きが悪い	グリースを給油し、ワークを把握しないでマスタージョーの開閉操作を数回行ってください 分解清掃してください

警 告

- 焼き付きや破損によりグリッパーが作動不良になった場合、分解手順に従ってグリッパーを分解してください。もし分解できない状態にあるなら、無理に分解するのは止めて、直ちに販売店あるいは当社に相談してください。
- 表の対策を施しても状況が改善されない場合は、直ちに使用を中止してください。故障品や不具合品の継続使用はグリッパーやワークの飛散による重大な人身事故を招く恐れがあります。
- 訓練を受けたことがある経験者のみ修理を行ってください。経験者、販売店あるいは当社の指導を受けたことのない人による修理は重大な人身事故を招く恐れがあります。

7-2. 故障時の連絡先

故障の際には購入頂いた販売店または裏表紙の弊社支店までお申し付けください。

8. その他

8-1. 準拠する規格または指令について

この製品は以下の規格または指令に準拠しています。

- ・ Machinery directive:2006/42/EC Annex I
- ・ EN ISO 12100-1:2003+A1:2009
- ・ EN ISO 12100-2:2003+A2:2009

8-2. 廃棄について

この製品の最終的な廃棄は各国の法律や規制に従って取り扱ってください。

本 社 〒726-8610 広島県府中市元町 77-1 TEL(0847)40-0527(代) FAX(0847)46-1721 フリーダイヤル(0120)933-968
 77-1 Motomachi Fuchu-shi, Hiroshima-pref., 726-8610, Japan TEL +81-847-40-0526 FAX +81-847-45-8911

■国内

仙台営業所	〒984-0042 宮城県仙台市若林区大和町 4-15-13	TEL(022)232-6732(代)	FAX(022)232-6739
東京支店	〒331-9634 埼玉県さいたま市北区吉野町 1-405-1	TEL(048)667-3469	FAX(048)663-4678
名古屋支店	〒454-0911 愛知県名古屋市中川区高畑 1-238ESPACE・UN ビル 4F	TEL(052)363-0371(代)	FAX(052)362-0690
大阪支店	〒559-0011 大阪府大阪市住之江区北加賀屋 3-2-9	TEL(06)6685-9065(代)	FAX(06)6684-2025
中四国営業課	〒726-8610 広島県府中市元町 77-1	TEL(0847)40-0541	FAX(0847)46-1721
九州支店	〒812-0888 福岡県福岡市博多区板付 7-6-39	TEL(092)501-2102(代)	FAX(092)501-2103
海外営業課	〒726-8610 広島県府中市元町 77-1	TEL(0847)40-0526	FAX(0847)45-8911

■海外

America Contact	KITAGAWA-NORTHTECH INC. http://www.kitagawa.com 301 E. Commerce Dr, Schaumburg, IL. 60173 USA TEL +1 847-310-8787 FAX +1 847-310-9484
Europe Contact	KITAGAWA EUROPE LTD. http://www.kitagawaeurope.com Unit 1 The Headlands, Downton, Salisbury, Wiltshire SP5 3JJ, United Kingdom TEL +44 1725-514000 FAX +44 1725-514001
	KITAGAWA EUROPE GmbH http://www.kitagawaeurope.de Reeserstrasse 13, 40474, Dusseldorf Germany TEL +49 211-550294-0 FAX +49 211-55029479
	KITAGAWA EUROPE GmbH Poland Office TEL +48 607-39-8855 FAX +48 32 -749- 5918
Asia Contact	KITAGAWA INDIA PVT LTD. Lotus House East, Lane 'E' North Main Road, Koregaon Park, Pune, 411001, Maharashtra, India Tel: +91 20 6500 5981 FAX +91 20 2615 0588
	KITAGAWA (THAILAND) CO., LTD. Bangkok Office 9th FL, Home Place Office Building, 283/43 Sukhumvit 55Rd. (Thonglor 13),Klongton-Nua, Wattana, Bangkok 10110, Thailand TEL +66 2-712-7479 FAX +66 2-712-7481
	KITAGAWA IRON WORKS CO., LTD. Singapore Branch #02-01 One Fullerton, 1 Fullerton Road, Singapore 049213 TEL +65 6838-4318 FAX +65-6408-3935
	KITAGAWA IRON WORKS (SHANGHAI) CO., LTD. Room308 3F Building B. Far East International Plaza, No.317 Xian Xia Road, Chang Ning, Shanghai, 200051 China TEL +86 21-6295-5772 FAX +86 21-6295-5792
	DEAMARK LIMITED http://www.deamark.com.tw No. 6, Lane 5, Lin Sen North Road, Taipei, Taiwan TEL +886 2-2393-1221 FAX +886 2-2395-1231
	KITAGAWA KOREA AGENT CO., LTD. http://www.kitagawa.co.kr 803 Ho, B-Dong, Woolim Lion's Valley, 371-28 Gasan-Dong, Gumcheon-Gu, Seoul, Korea TEL +82 2-2026-2222 FAX +82 2-2026-2113
Oceania Contact	DIMAC TOOLING PTY LTD. http://www.dimac.com.au 61-65 Geddes Street, Mulgrave, Victoria, 3170 Australia TEL +61 3-9561-6155 FAX +61 3-9561-6705

本取扱説明書記載の商品は「外国為替及び外国貿易法」の「輸出貿易管理令」及び「外国為替令」の規制対象貨物です。同法に基づき、経済産業省大臣による輸出許可が必要となる場合がございます。日本国外へ持ち出される場合は、あらかじめ株式会社北川鉄工所にご相談ください。

The products herein are controlled under Japanese Foreign Exchange and Foreign Trade Control Act. In the event of importing and/or exporting the products, you are obliged to consult KITAGAWA as well as your government for the related regulation prior to any transaction.