

平成 30 年 10 月吉日

お客様各位

株式会社北川鉄工所
グローバルハンド カンパニー
カンパニー社長 藤本 一

「MC パワーバイス」部品不具合のお詫びとお願い

拝啓 貴社ますますご清栄のこととお慶び申し上げます。
平素は格別のお引立てを賜り、厚くお礼申し上げます。
さて、この度、ご購入頂きました商品 『キタガワ MC パワーバイス』におきまして部品の不具合がありましたので下記、今後の対応方法についてご案内をさせていただきます。

お客様には大変ご不便とご迷惑をおかけいたしますこと深くお詫び申し上げますとともに、今後、より安心して弊社商品をお使い頂けます様、一層の品質強化に努めて参ります。何卒ご理解賜ります様、宜しくお願ひ申し上げます。

敬具

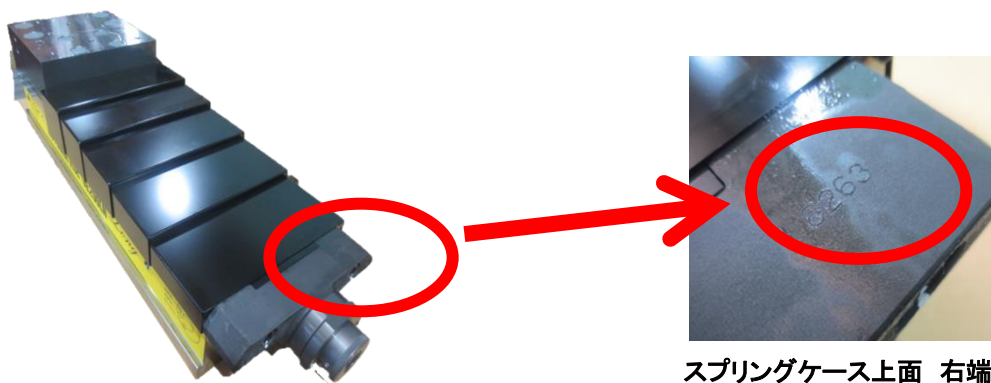
記

1. 不具合部品
トグルジョイント PAD 内の部品
2. 不具合内容
新品時には問題ありませんが、長期間ご使用いただく内に、把握力の低下に繋がる可能性があります。
3. 該当商品の対象型式名および機番
対象 MC パワーバイス … 17 機種
対象出荷期間: 2018 年 4 月 13 日～7 月 30 日

不具合部品が混入した可能性のあるバイス／機番

	型式	機番		型式	機番
1	VQX100N	L8036 ～ L8047	10	MV125N	L8001 ～ L8002
2	VE100N	L8064 ～ L8077	11	MH125N-4	L8001 ～ L8004
3	VC103N	L8049 ～ L8072	12	VQX160N	L8074 ～ L8081
4	VC104N	L8228 ～ L8335	13	VE160N	L8145 ～ L8218
5	VQX125N	L8097 ～ L8144	14	VE160LN	L8241 ～ L8401
6	VE125N	L8132 ～ L8220	15	VQX200N	L8049 ～ L8060
7	VE125LN	L8181 ～ L8306	16	VE200N	L8097 ～ L8150
8	VE125N-15	L8150 ～ L8159	17	VE200LN	L8143 ～ L8220
9	VE125LWN	L8033 ～ L8048			

【 機番 刻印位置 】



4. 対応について

■ 該当商品をご使用されているお客様への対応について

直接弊社までご連絡をいただくか、もしくはご購入いただきました販売店様を通じて弊社までご連絡いただけましたら、弊社サービスマンがお客様へ連絡のうえ訪問させていただき、正規の部品に交換させていただきます。

恐れ入りますが、下記お客様情報のご提供をお願いいたします。

【お客様情報】

販売店様／お客様 それぞれの会社名、ご住所、TEL、ご担当者様

ご多用な中、大変ご面倒をお掛けいたしますが、何卒よろしくお願い申し上げます。

5. 北川鉄工所の連絡先／問合せ先

- ・グローバルハンド東京営業課 (TEL 048-667-3469)
- ・グローバルハンド名古屋営業課 (TEL 052-363-0371)
- ・グローバルハンド大阪営業課 (TEL 06-6685-9065)
- ・グローバルハンド広島営業課 (TEL 0847-40-0541)
- ・グローバルハンドサービスセンター (TEL 0847-40-0561)

6. 不具合部品の使用箇所 《構造図および部品名》

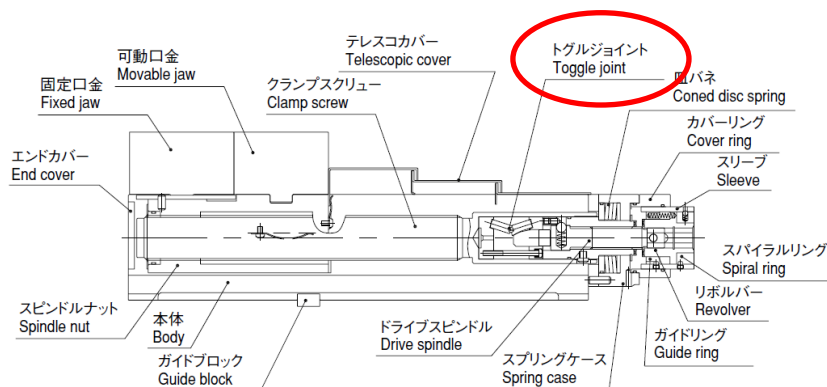


Fig. 1 パワーバイス構造図
Drawing of Power vise

以上