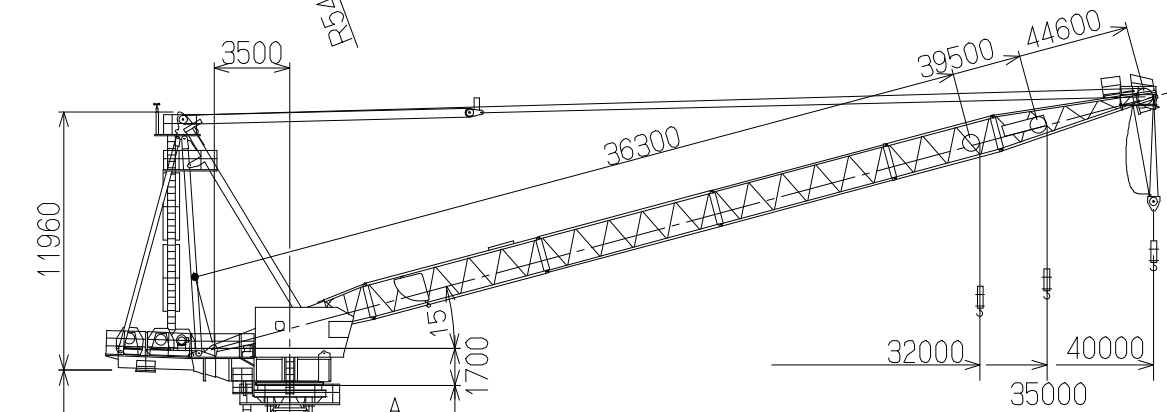
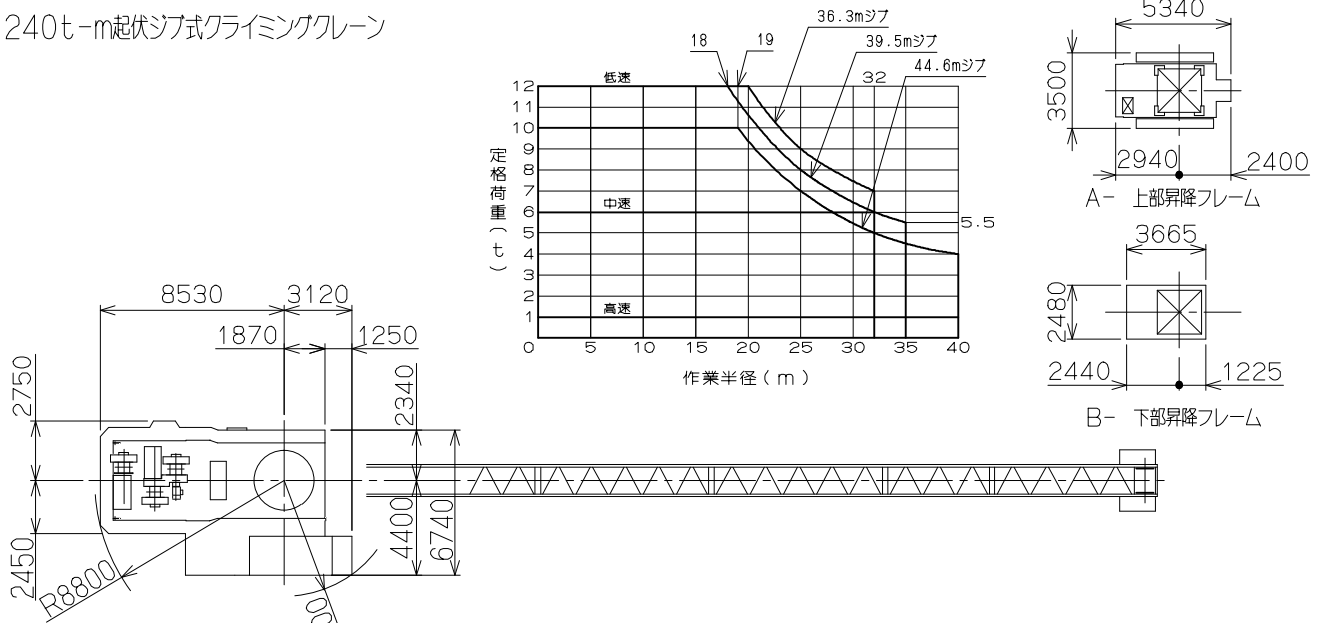


JCL240H

240t-m起伏ジブ式クライミングクレーン

(株)北川鉄工所



ジブ呼び	32m	35m	40m	
最大揚程	207	204	200	
最大設置高さ	185	180	170	
起 伏	M/min	20		
速 度		低速	中速	高速
巻上	荷 重	0~12	0~6	0~1
速 度	M/min	2.5	9.5	20
旋 回	r/min	0.4 (0.5)		
昇 降	M/min	0.7 (0.8)		
電 機	巻 上	55kW 40%ED DCM サイリスタ制御		
動 機	起 伏	22/11kW 4/8P 40%ED カゴ形		
昇 降	旋 回	40kW 25%ED DCM サイリスタ制御		
方 式	昇 降	22kW 4P カゴ形 油圧制御		
ス ト ロ ッ ク	旋 回 と 共 用	油圧クライミング方式		
安全装置	モーメントリミッター	巻過防止装置		旋回制限装置
本 体	重量	63.6t		
マ ス ト	重量	5.7t×6t		
ベ ース フ レ ーム	重量	9.8t		
最 大 分 割 重 量	重量	6t		
総重量	重量	108t		
記 事	()内は60Hz時の速度を示す。			
電源関係	3φ3W AC400V/440V 50/60Hz 設備容量 160kW 電源容量 200kVA			

