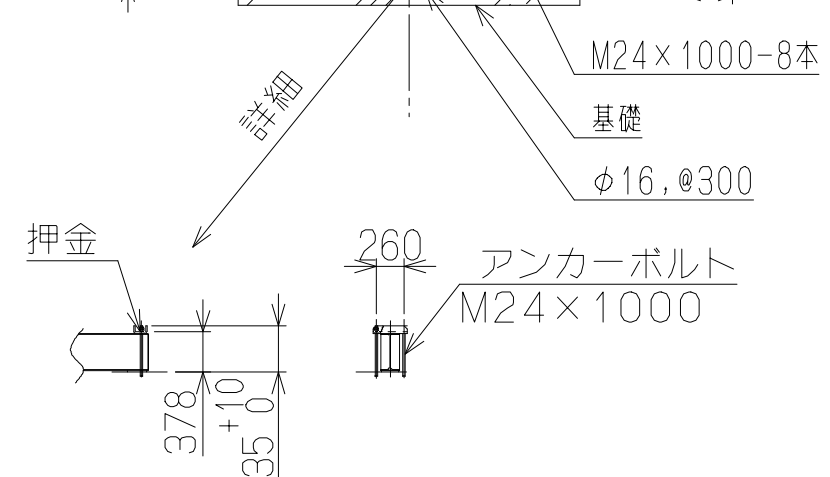
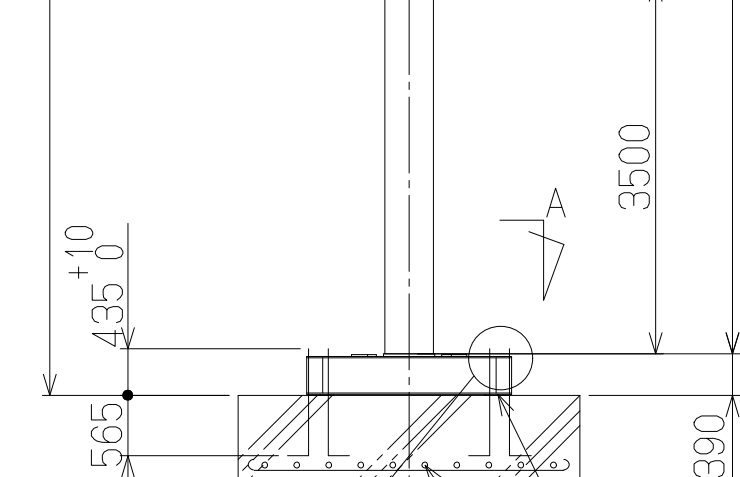
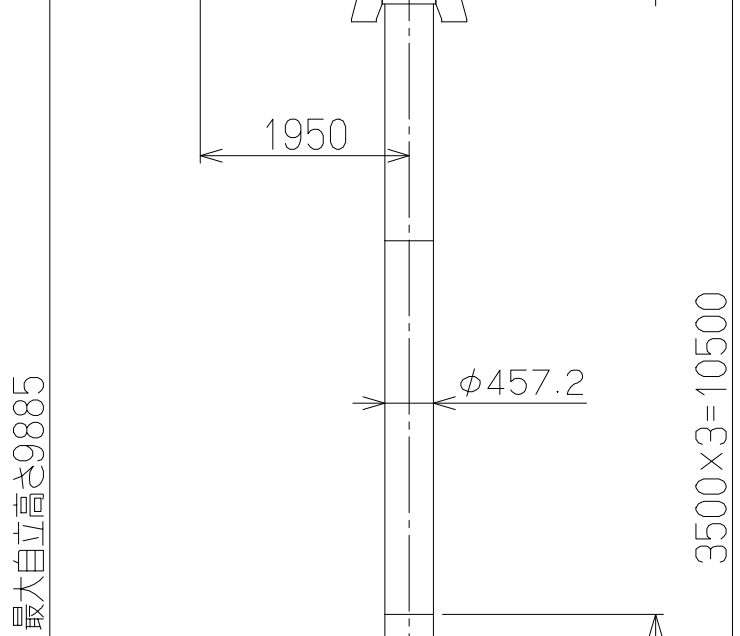
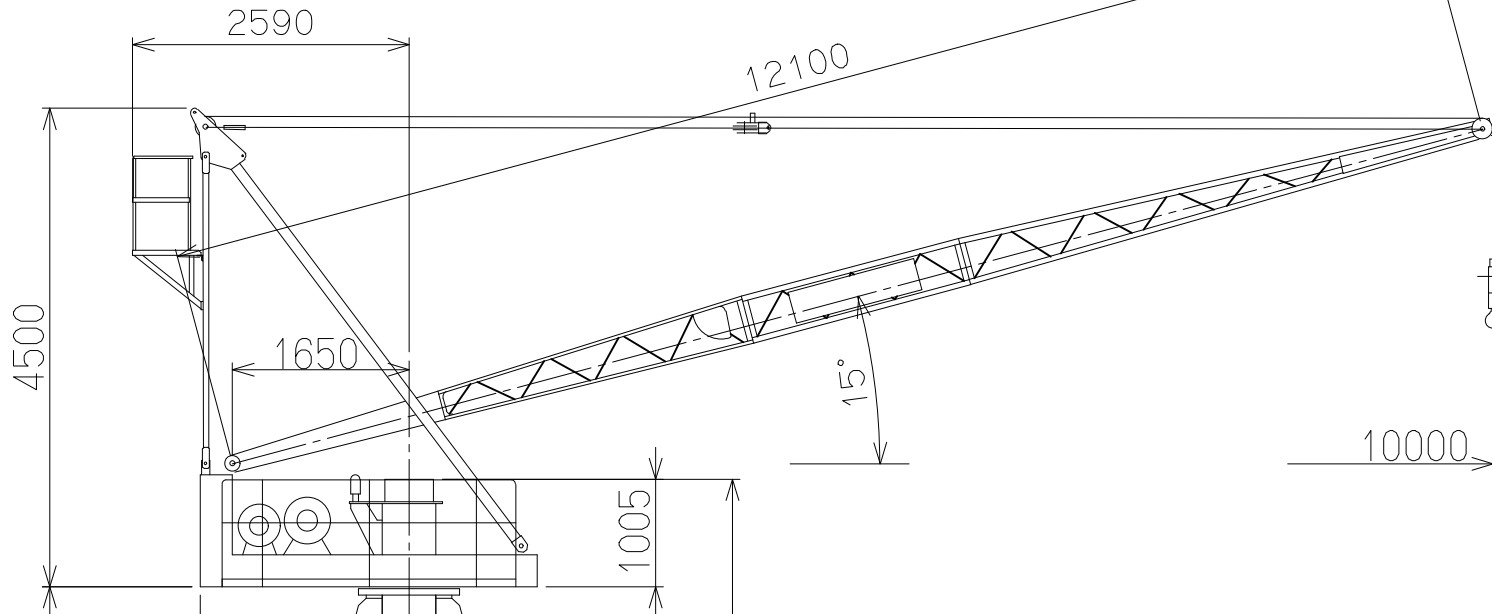
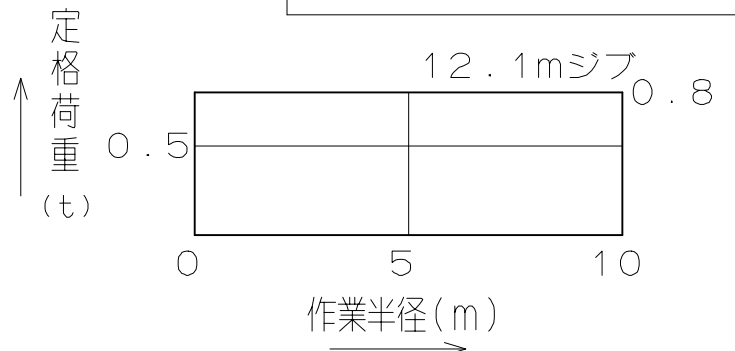
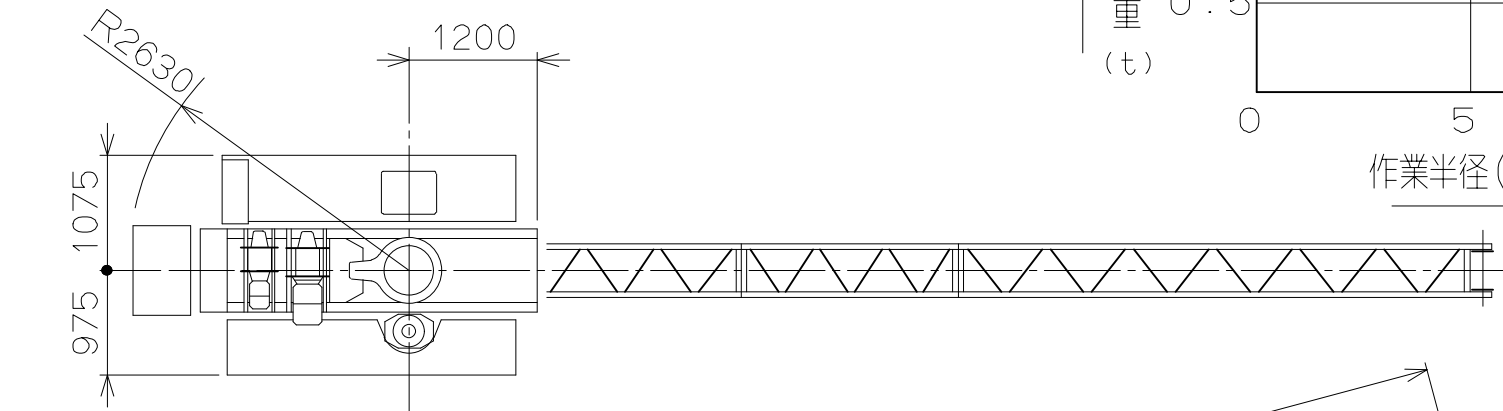


# JCL008 II

8t-m起伏ジブ式クライミングクレーン

(株)北川鉄工所



ジブ呼び	10m	
最大揚程	m	65
最大設置高さ	m	57
起伏	m/min	5.9 (7.1)
速度	巻上	低速 0.8 高速 19 (23)
	荷重	t 0.8
度	速度	m/min 9.5 (11.5)
	旋回	rpm 0.57 (0.69)
電動機	昇降	m/min 4.3 (5.2)
	巻上	4.5/2.2kW 4/8P 60%ED
昇降	起伏	1.5kW 4P 40%ED
	旋回	0.4kW 4P 15%ED
昇降	昇降	3.0kW 4P 30分定格
	方式	電動チェーンブロック方式
ストローク	3.5m	
安全装置	モーメントリミッター 巻過防止装置 起伏制限装置 旋回制限装置 本体落下防止装置	
重量	本体	2.7t
	マスト	0.59t
	ベースフレーム	0.5t
	最大分割重量	1.0t
総重量	5.1t	
記事	( )内は60Hz時の速度を示す。	
電源関係	3φ3W AC200V/220V 50/60Hz 設備容量 8.9kW 電源容量 15kVA	

