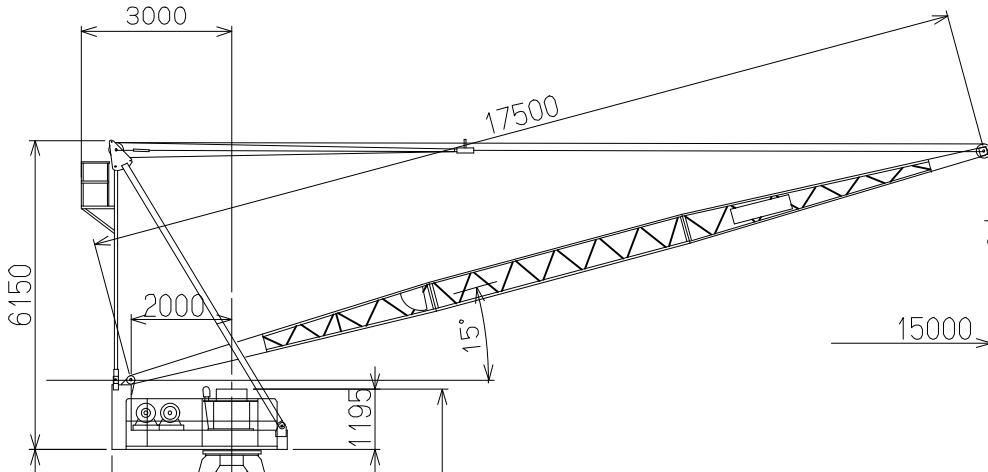
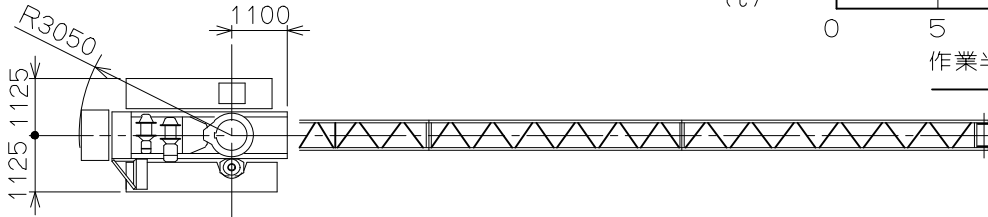
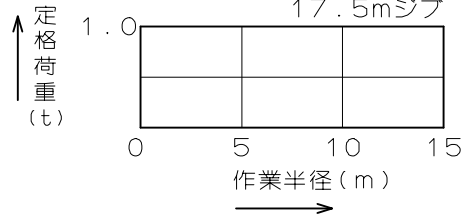


JCL015Ⅱ

(株)北川鉄工所

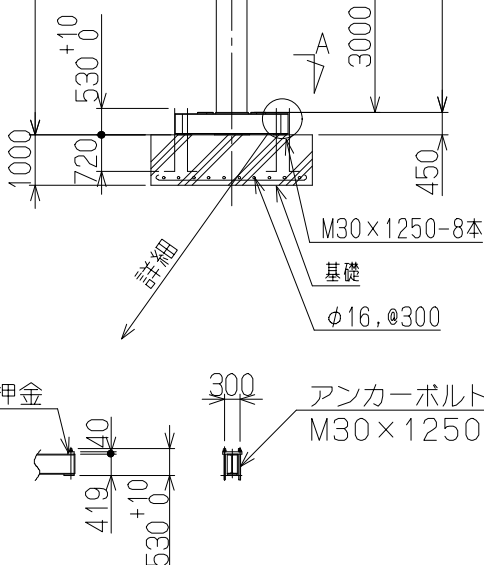
15t-起伏ジブ式クライミングクレーン



最大自立高さ14255

3000×5=15000

φ609.6



ジブ呼び	15m		
最大揚程	m	63	
最大設置高さ	m	51	
起伏	m/min	8.4 (10.1)	
速度	巻上	低速 高速	
	荷重	t	1.0
度	速度	m/min	9.5 (11.5) 19 (23)
	旋回	r/min	0.36 (0.44)
電動機	昇降	m/min	2.6 (3.1)
	巻上		4.5/2.2kW 4/8P 60%ED
昇降	起伏		2.2kW 4P 40%ED
	旋回		0.75kW 4P
昇降	昇降		3.0kW 4P 30分定格
	方式		電動チェーンロック方式
ストローク		3.0m	
安全装置	モーメントリミッター 巻過防止装置 起伏制限装置 旋回制限装置 本体落下防止装置		
重	本体	4.0t	
	マスト	0.75t/本	
	ベースフレーム	0.85t (15)	
量	最大分割重量	1.0t	
	総重量	8.75t	
記事	()内は60Hz時の速度を示す。		
電源関係	3φ3W AC200V/220V 50/60Hz 設備容量 9.75kW 電源容量 15kVA		

