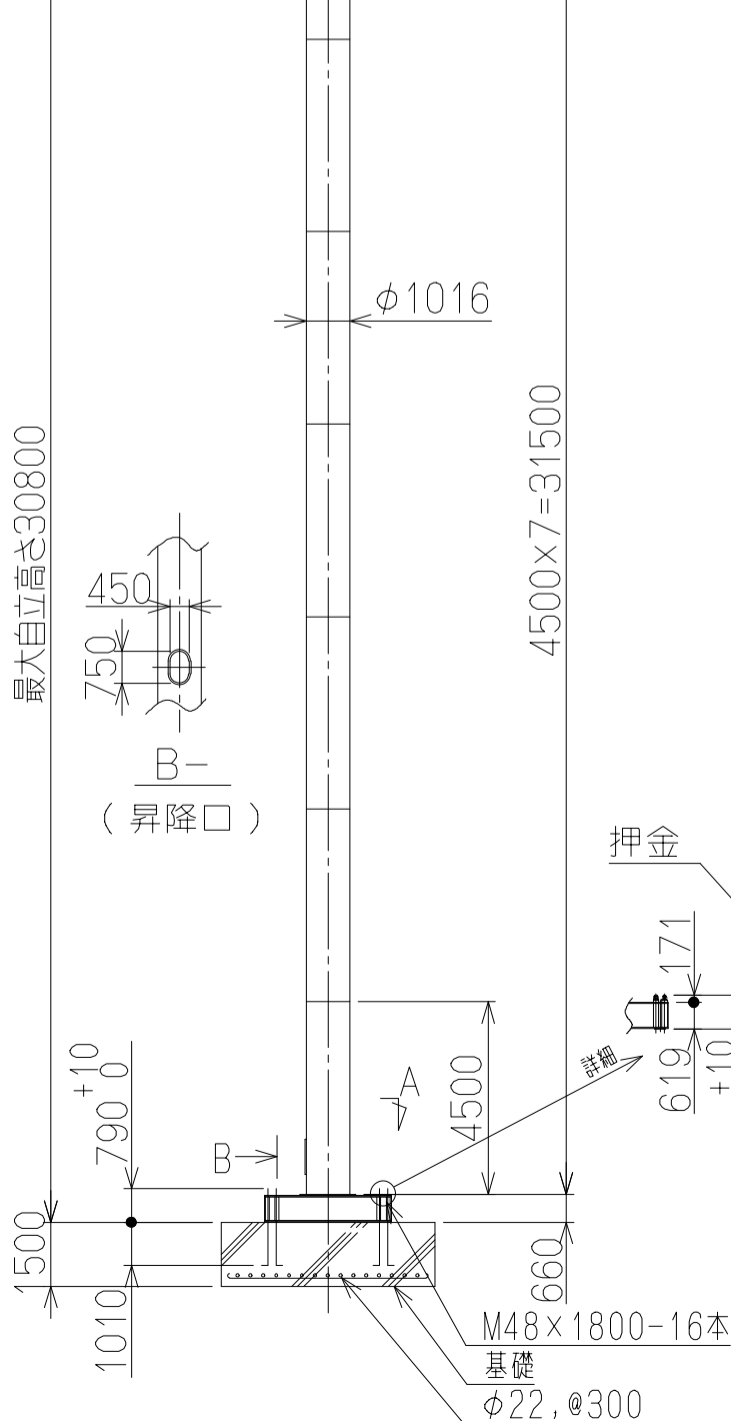
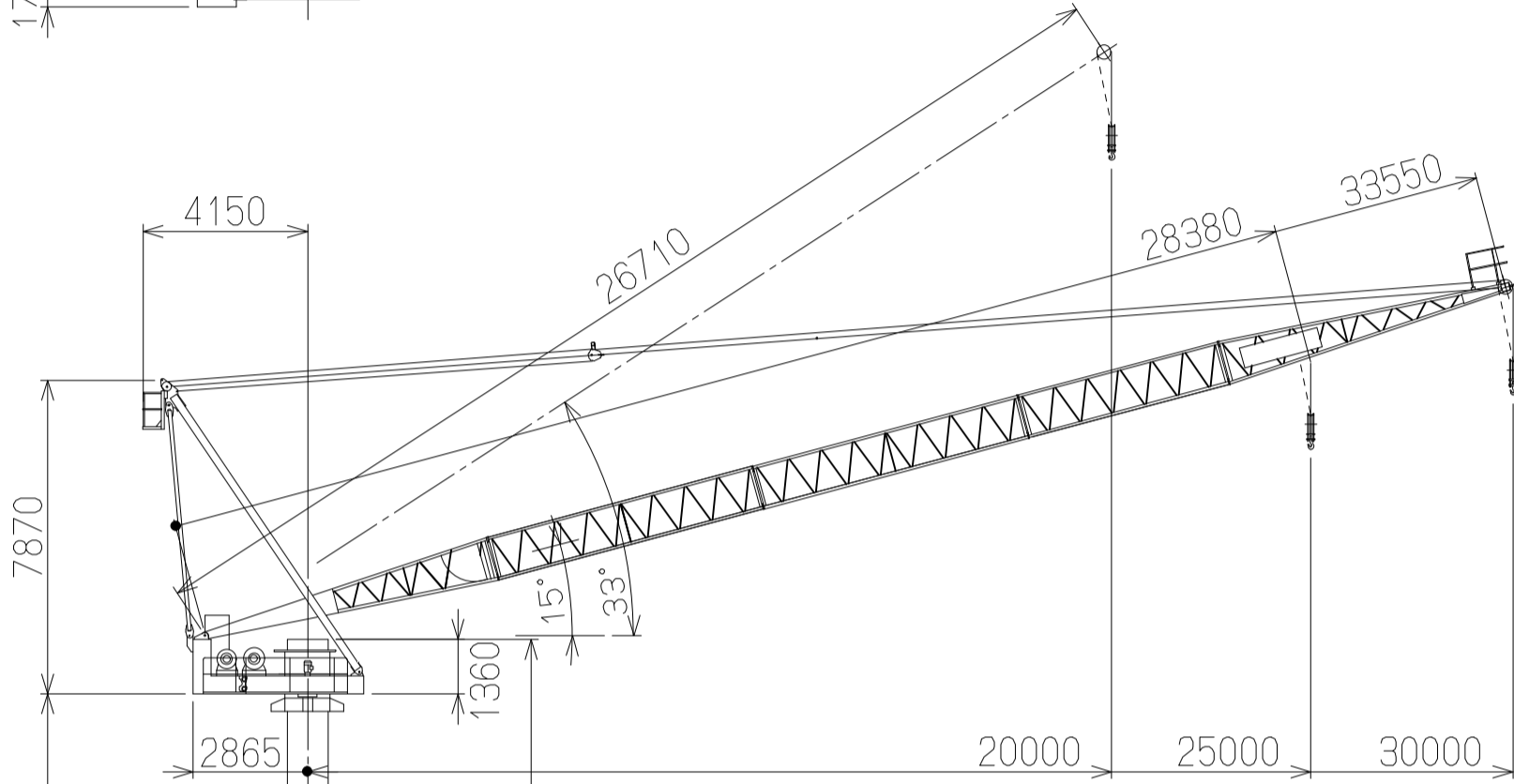
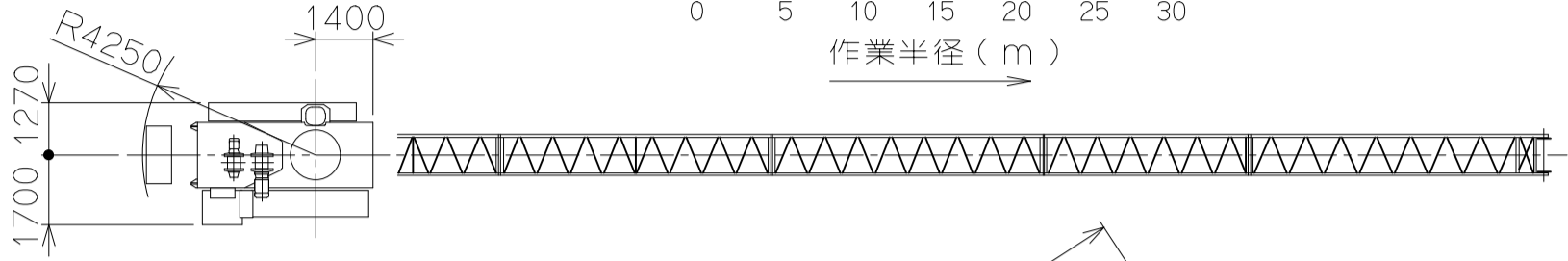
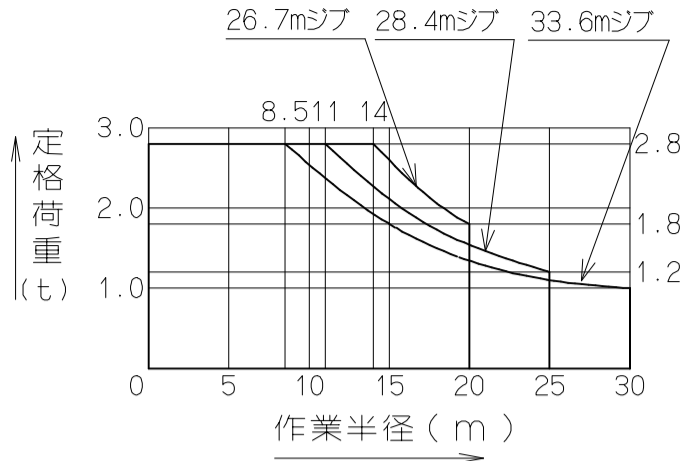


JCL030 II

30t-m起伏ジブ式クライミングクレーン

(株)北川鉄工所



ジブ呼び		20m	25m	30m
最大揚程	m	108	105	100
最大設置高さ	m	87	84	73
速度	起伏	5.1 (6.2)		10.3 (12.3)
		低速		高速
巻上	荷重	2.8		
	速度	4.6 (5.5)		18.3 (22.0)
度	旋回	0.57		
	昇降	1.3 (1.6)		
電動機	巻上	15/3.7kW 4/16P 40%ED		
	起伏	5.5/2.75kW 4/8P 40%ED		
	旋回	2.2kW 4P インバータ制御		
昇降	昇降	3.0kW 4P 30分定格		
	方式	電動チェーンブロック方式		
ストローク		4.5m		
安全装置		モーメントリミッター 巻過防止装置 起伏制限装置 旋回制限装置 本体落下防止装置		
重	本体	7.4t		
	マスト	1.8t/本		
	ベースフレーム	1.6t		
量	最大分割重量	1.0t		
	総重量	22t		
記事		()内は60Hz時の速度を示す。		
電源関係		3φ3W AC200V/220V 50/60Hz 設備容量 33.2kW 電源容量 45kVA		

