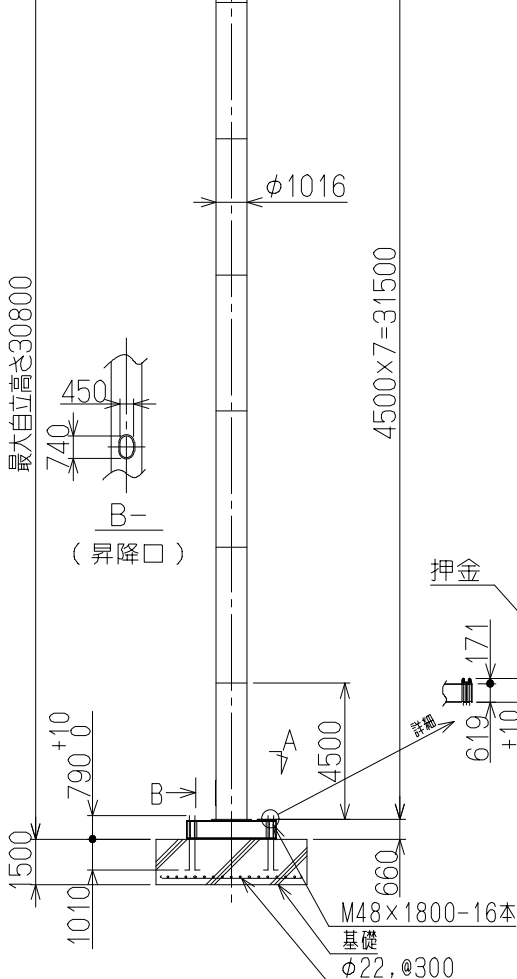
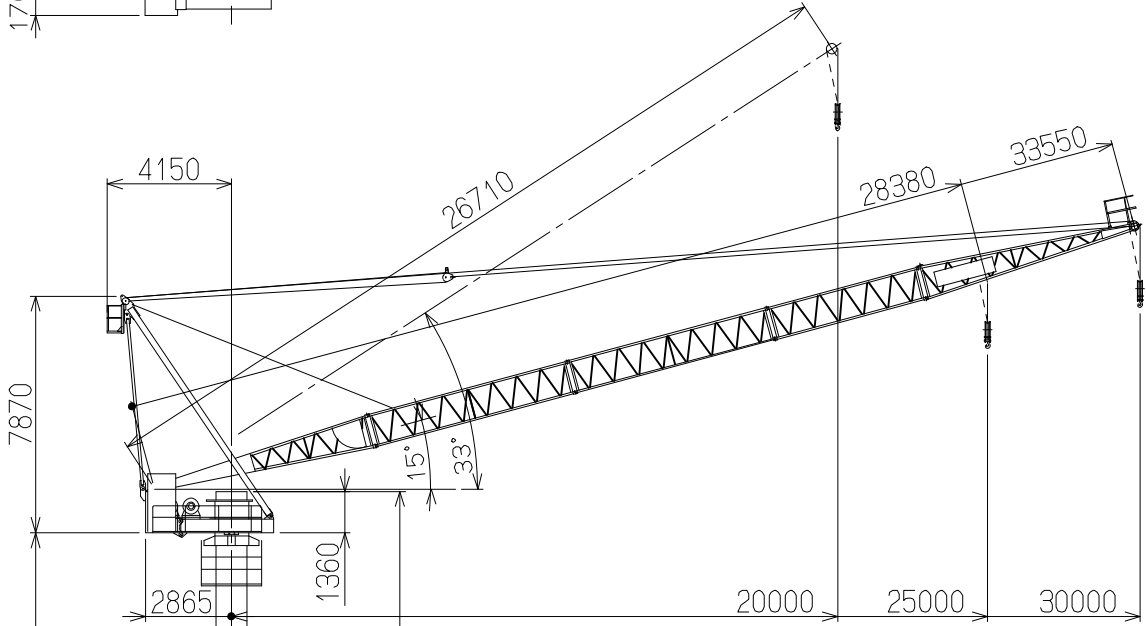
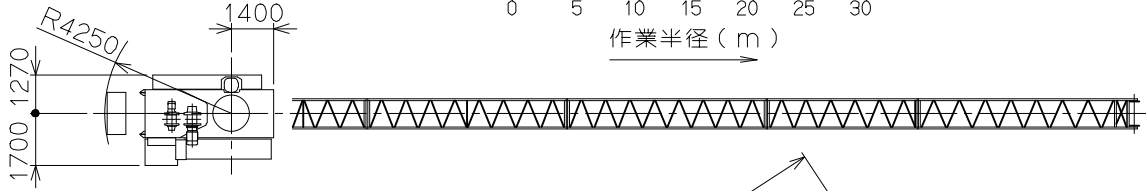
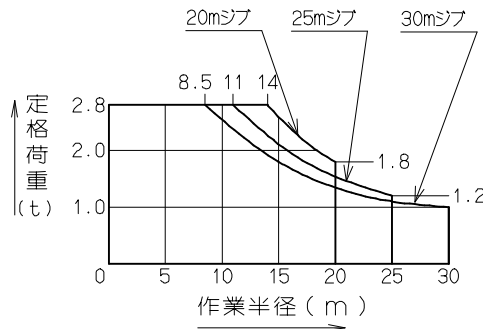


JCL030Ⅲ

30t-m起伏ジブ式クライミングクレーン

(株)北川鉄工所



ジブ呼び	20m	25m	30m
最大揚程	108	105	100
最大設置高さ	87	84	73
速度	10.3 (12.3)		
巻上	低速 高速		
荷重	0~2.8		
速度	7 (8.3)	28 (34)	
旋回	0.57		
昇降	1.3 (1.6)		
電動機	20/5kW 4/16P 40%ED		
巻上	5.5/2.75kW 4/8P 40%ED		
旋回	2.2kW 4P 15%ED インバータ制御		
昇降	3.0kW 4P 30分定格		
方式	電動チェーンブロック方式		
ストローク	4.5m		
安全装置	モーメントリミッター 巻過防止装置 起伏制限装置 旋回制限装置 本体落下防止装置		
記事	()内は60Hz時の速度を示す。		
電源関係	3φ3W AC200V/220V 50/60Hz 設備容量 33.2kW 電源容量 45kVA		

