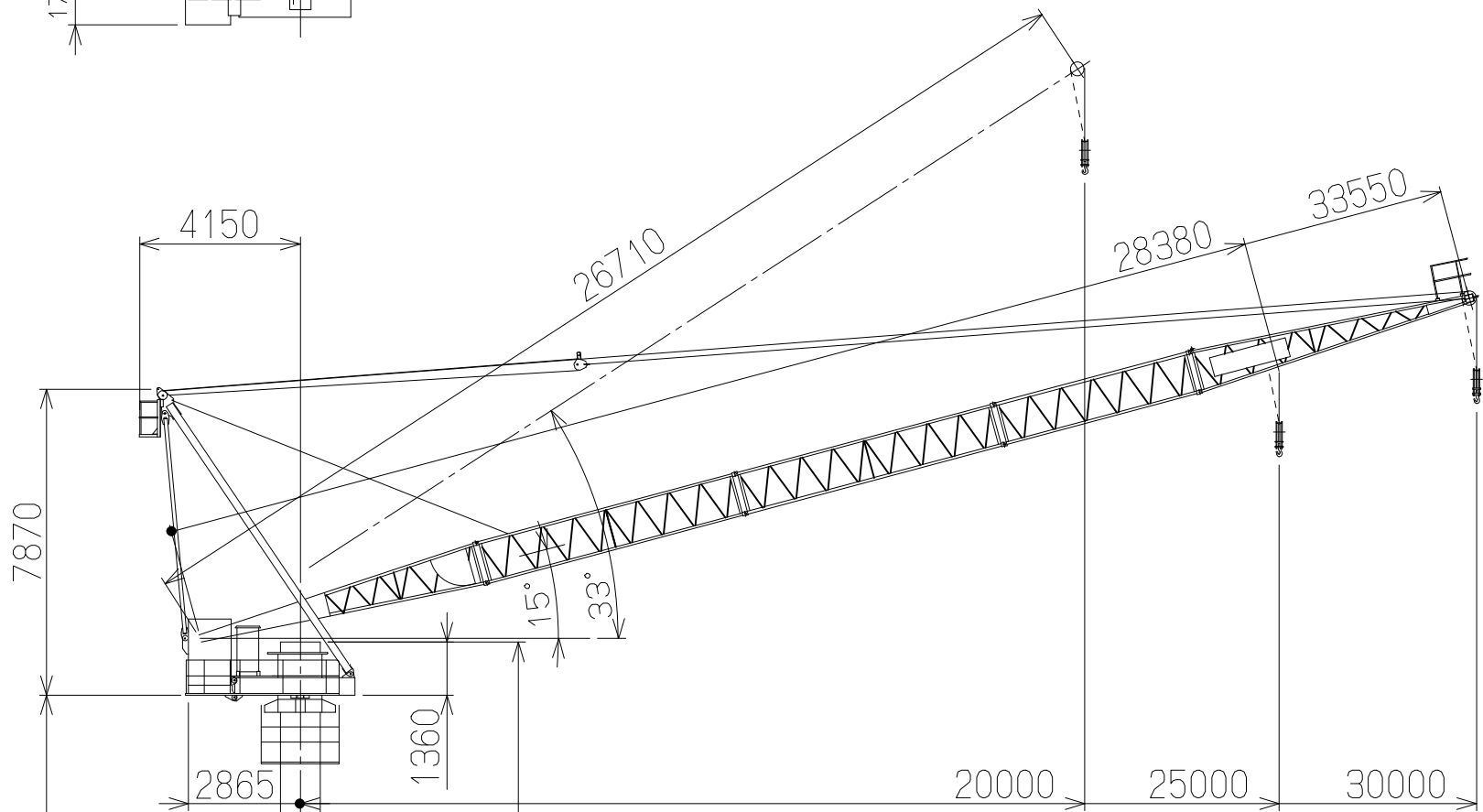
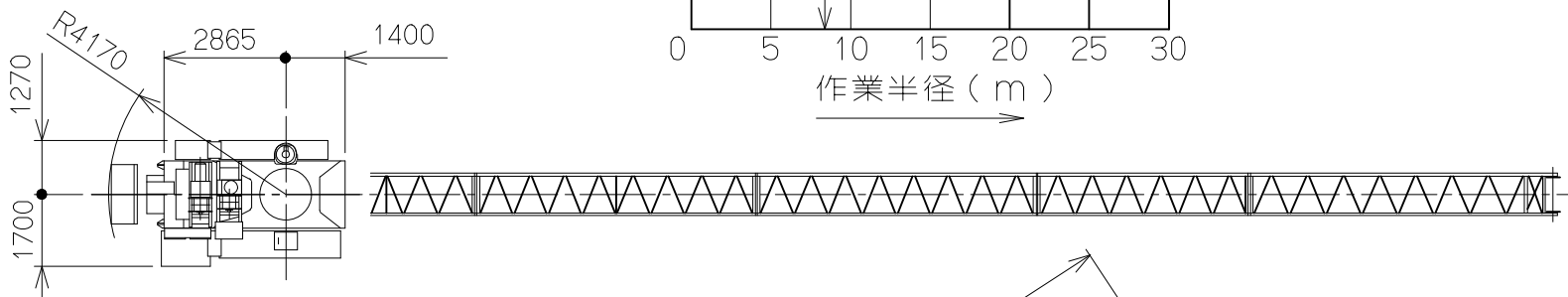
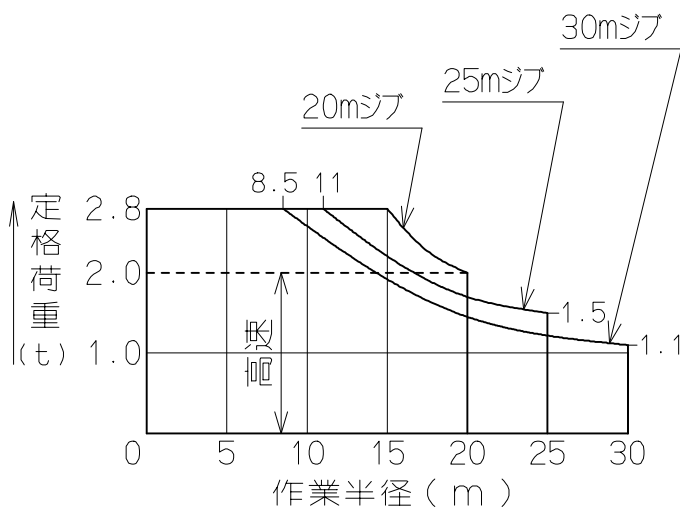


# JCL030Ⅳ

33t-m起伏ジブ式クライミングクレーン

(株)北川鉄工所



ジブ呼び		20m	25m	30m
最大揚程	m	108	105	100
最大設置高さ	m	87	84	73
速度	起伏	m/min		
	低速	16.8 (20.2)	9.3 (11.2)	11.4 (13.7)
	中速			
巻上	荷重	t		
	速度	5	2.8	2.0
度	旋回	rpm		
	昇降	1.7 (2.0)		
電動機	巻上	15kW 4P 40%ED インバータ制御		
	起伏	5.5/2.8kW 4/8P 25%ED		
	旋回	2.2kW 4P 15%ED インバータ制御		
昇降	昇降	4.6kW 60%ED		
	方式	電動チェーンブロック方式		
ストローク	4.5m			
安全装置	モーメントリミッター 巻過防止装置 起伏制限装置 旋回制限装置 本体落下防止装置			
記事	( )内は60Hz時の速度を示す。			
電源関係	3φ3W AC200V/220V 50/60Hz 設備容量 33.2kW 電源容量 45kVA			

