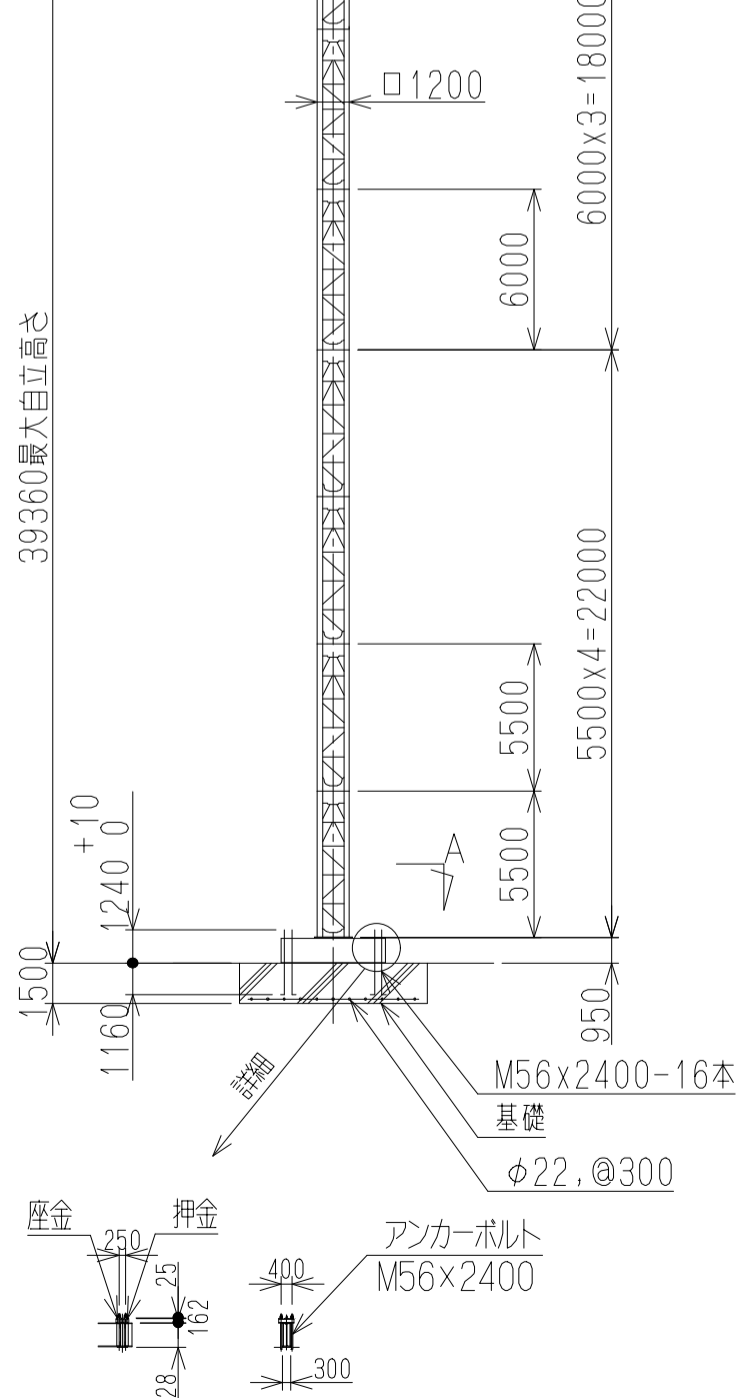
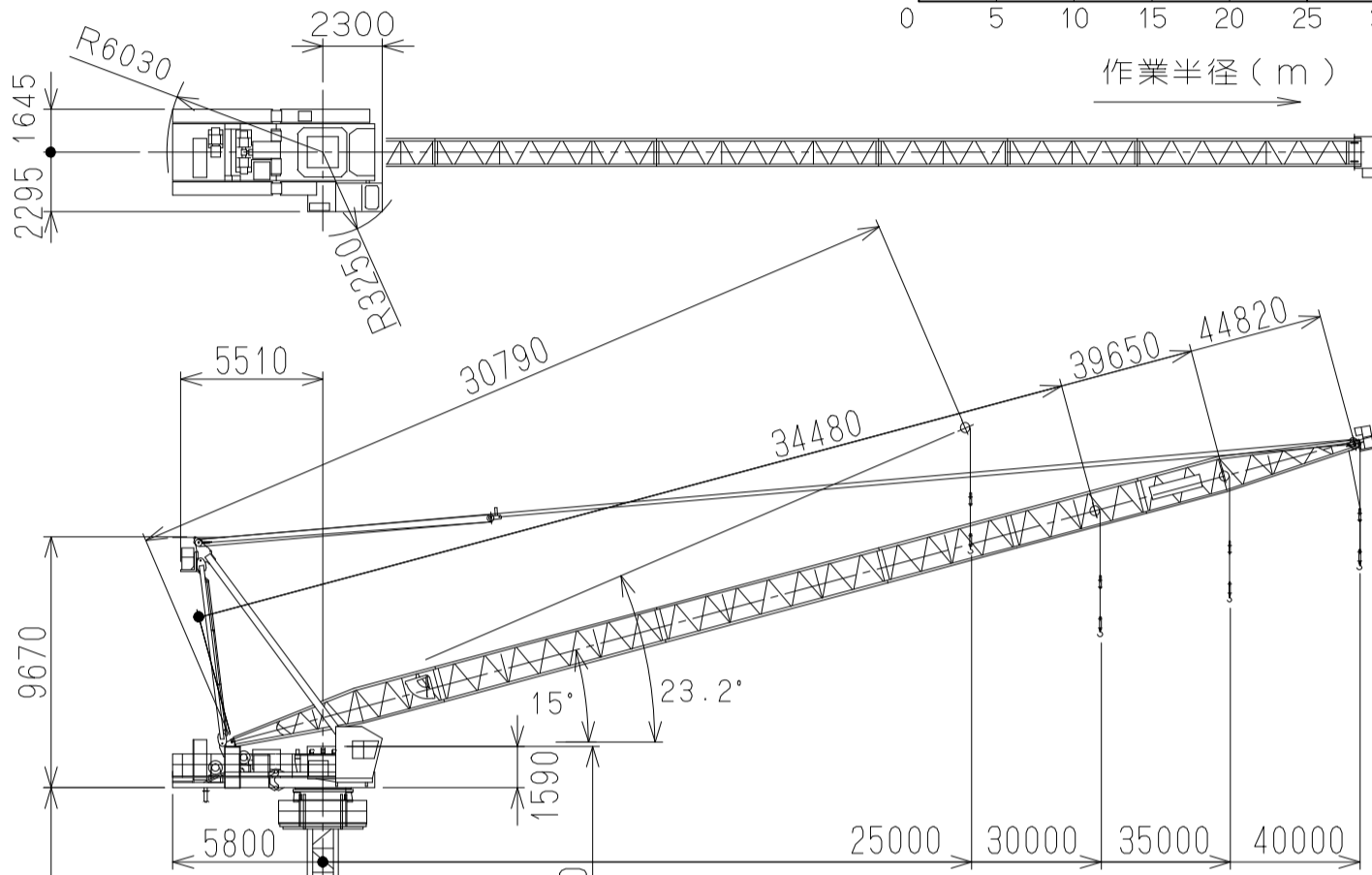
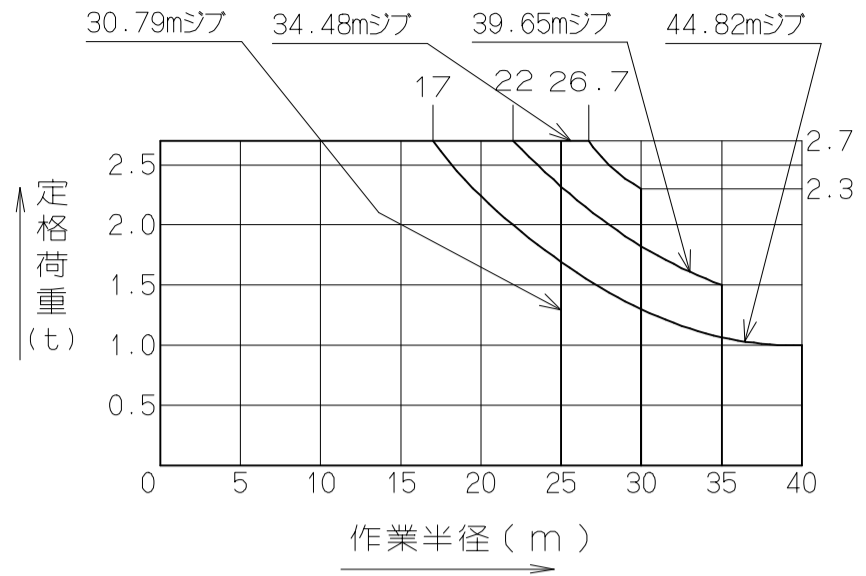


JCL040 II

40t-m起伏ジブ式クレーン

(株)北川鉄工所



ジブ呼び	25m	30m	35m	40m
最大揚程	m 145	m 140	m 135	m 130
最大設置高さ	m 123	m 115	m 105	m 95
起伏	m/min 11/5.5 (13.2/6.6)			
巻上	速度	低速	中速	高速
	荷重	t 2.1	t 2.7	t 2.5
度	旋回	rpm 0.4		
	昇降	m/min 1.3 (1.6)		
電動機	巻上	26kW 6P 40%ED インバータ制御		
	起伏	10/5kW 4/8P 25%ED		
	旋回	5.5kW 4P インバータ制御		
昇降	昇降	6.0kW 4P 30分定格		
	方式	電動チェーンブロック方式		
ストローク	6m			
安全装置	モーメントリミッター 巻過防止装置 起伏制限装置 旋回制限装置 本体落下防止装置			
重量	本体	19.09t		
	マスト	2.6t×3、2.7t×2、3.0t×1、3.2t×1		
	ベースフレーム	4.6t		
	最大分割重量	2.7t		
	総重量	43.26t		
記事	()内は60Hz時の速度を示す。			
電源関係	3φ3W AC200V/220V 50/60Hz 設備容量 50.5kW 電源容量 80kVA			

