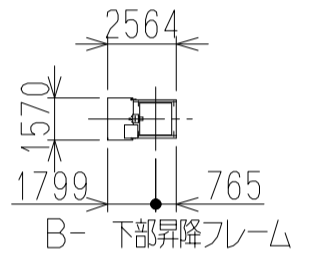
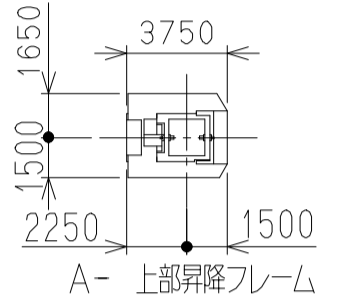
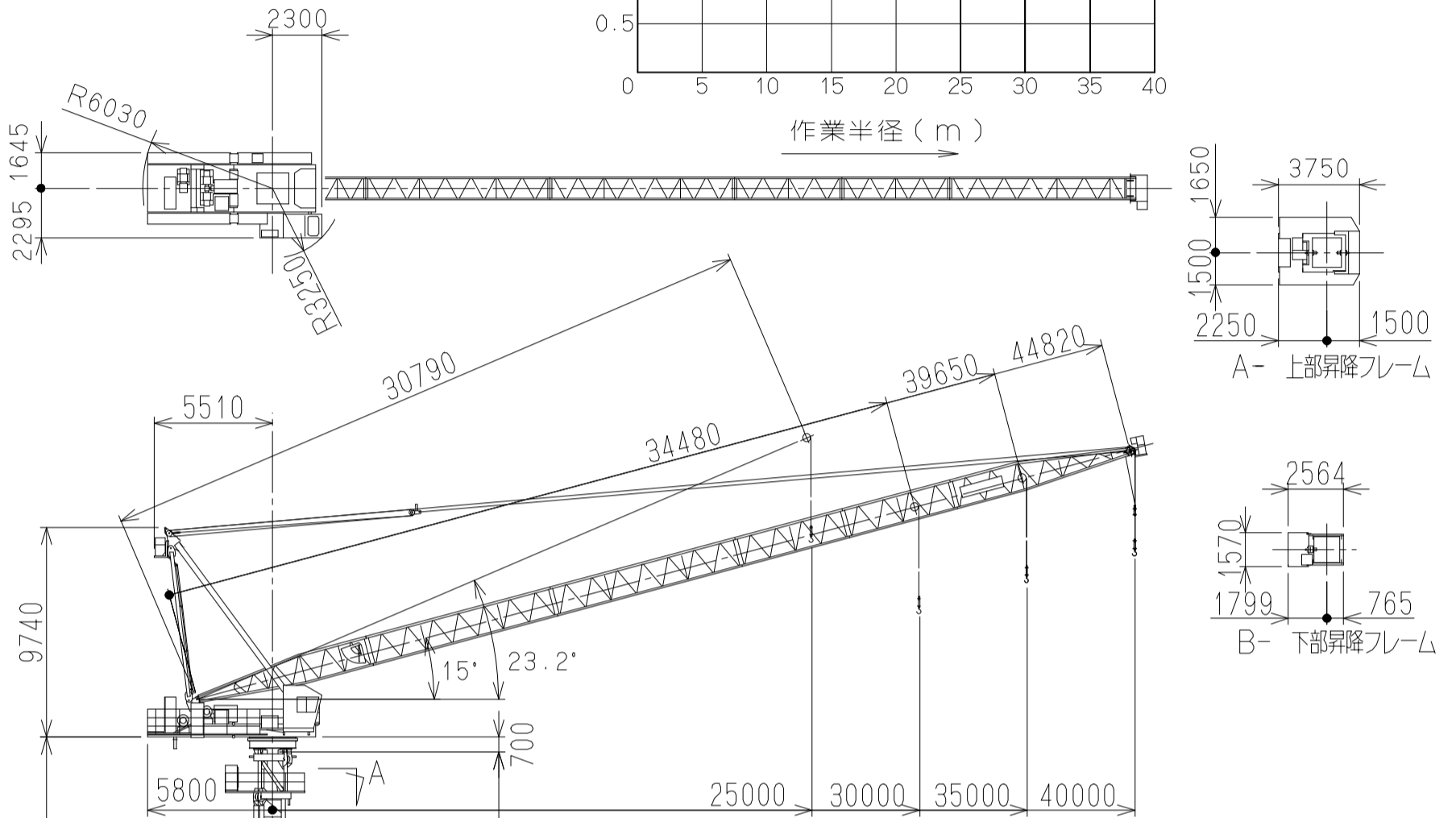
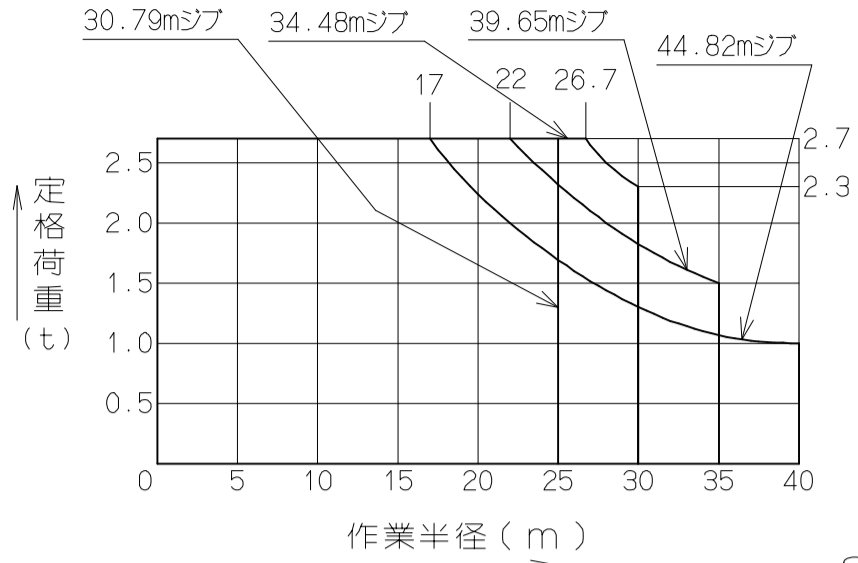


JCL040H

40t-m起伏ジブ式クレーン

(株)北川鉄工所



41650 最大自立高さ

1500

1160

1240

+10

950

5500

5500

5500

5500

5500

5500

5500

5500

5500

5500

5500

5500

5500

5500

5500

5500

5500

5500

5500

5500

5500

5500

5500

5500

5500

5500

5500

5500

5500

5500

5500

5500

5500

5500

5500

座金

250

25

162

928

押金

400

300

アンカーボルト

M56x2400

基礎

M56x2400-16本

φ22, @300

詳細

ジブ呼び	25m	30m	35m	40m	
最大揚程	m	145	140	135	130
最大設置高さ	m	123	115	105	95
起 伏	m/min	11/5.5 (13/6.6)			
速 度	巻 上	低速	中速	高速	
	荷 重	t	2.7	2.7	2.7
度	巻 上	m/min	2.1	12.5	25
	旋 回	rpm	0.4		
電 動 機	旋 回	m/min	0.8 (0.9)		
	巻 上	26kW 6P 40%ED	インバータ制御		
昇 降	起 伏	10/5kW 4/8P 25%ED			
	旋 回	5.5kW 4P	インバータ制御		
昇 降	昇 降	5.5kW 4P	油圧制御		
	方 式	油圧クライミング方式			
昇 降	ストローク	1.7m			
安全装置	モーメントリミッター 巻過防止装置 起伏制限装置 旋回制限装置				
重 量	本 体	22.4t			
	マスト	2.5t×3、2.6t×2、3.0t×1、3.2t×1			
	ベースフレーム	4.6t			
	最大分割重量	2.8t			
総重量	45.9t				
記 事	()内は60Hz時の速度を示す。				
電源関係	3φ3W AC200V/220V 50/60Hz 設備容量 50.5kW 電源容量 80kVA				

