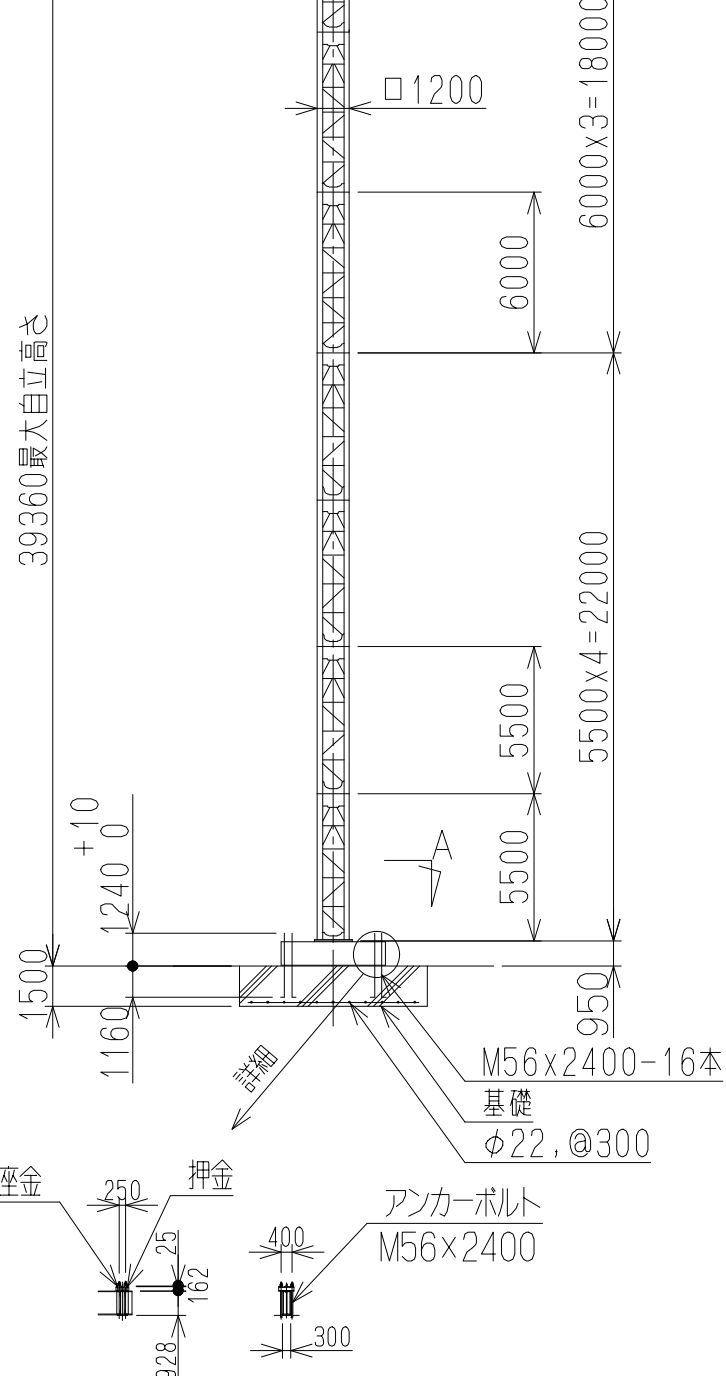
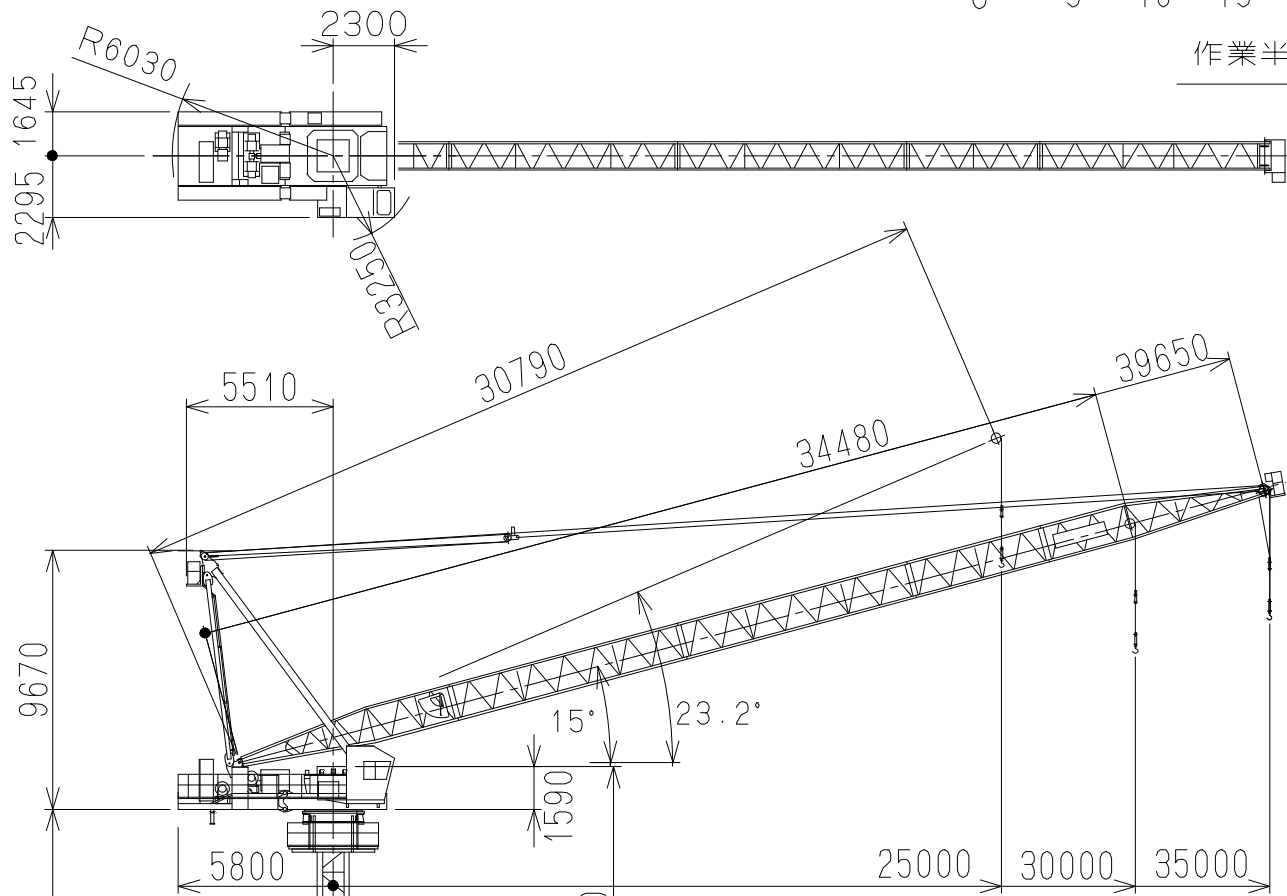
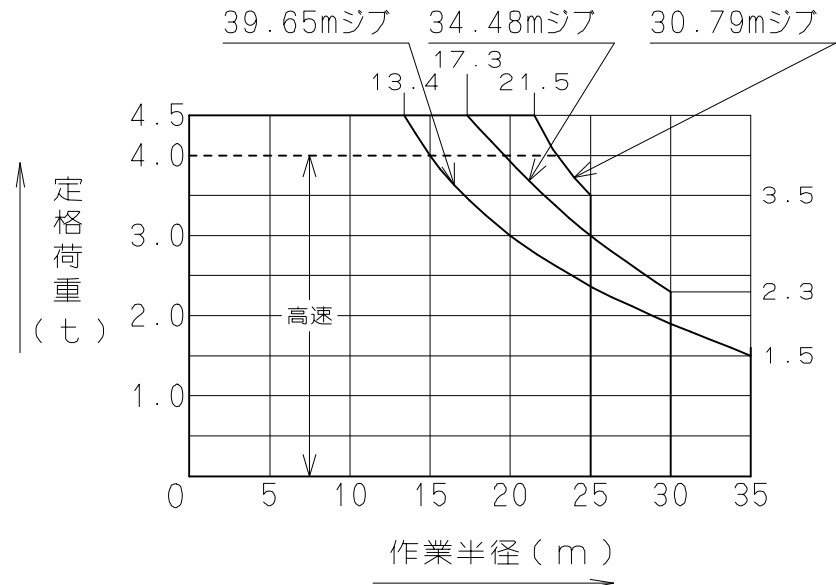


# JCL090ⅡB

(株)北川鉄工所

100t-m起伏ジブ式クライミングクレーン



ジブ呼び	25m	30m	35m	
最大揚程	m	145	140	135
最大設置高さ	m	123	115	105
速度	起伏	10/5(12/6)		
	巻上	低速	中速	高速
		荷重	t	4.5
	速度	m/min	2.1	12.5
度	旋回	0.52		
	昇降	1.3(1.6)		
電動機	巻上	26kW 6P 40%ED インバータ制御		
	起伏	10/5kW 4/8P 25%ED		
	旋回	5.5kW 4P インバータ制御		
昇降	昇降	6kW 4P 30分定格		
	方式	電動チェーンロック方式		
ストローク	6m			
安全装置	モーメントリミッター 巻上防止装置 起伏制限装置 旋回制限装置 本体落下防止装置			
重量	本体	19.0t		
	マスト	2.5t×3、2.6t×2、3.0t×1、3.2t×1		
	ベースフレーム	4.6t		
	最大分割重量	2.7t		
総重量	44.94t			
記事	( )内は60Hz時の速度を示す。			
電源関係	3φ3W AC200V/220V 50/60Hz 設備容量 50.5kW 電源容量 80kVA			

