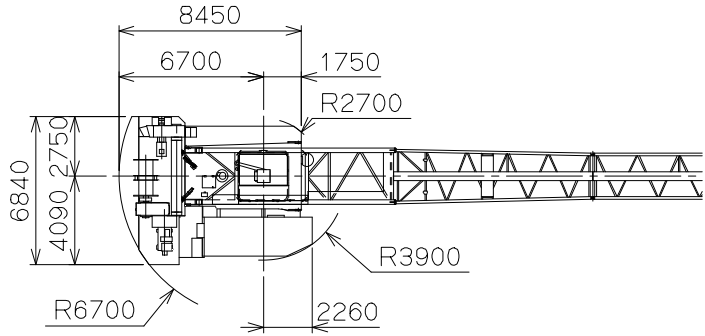
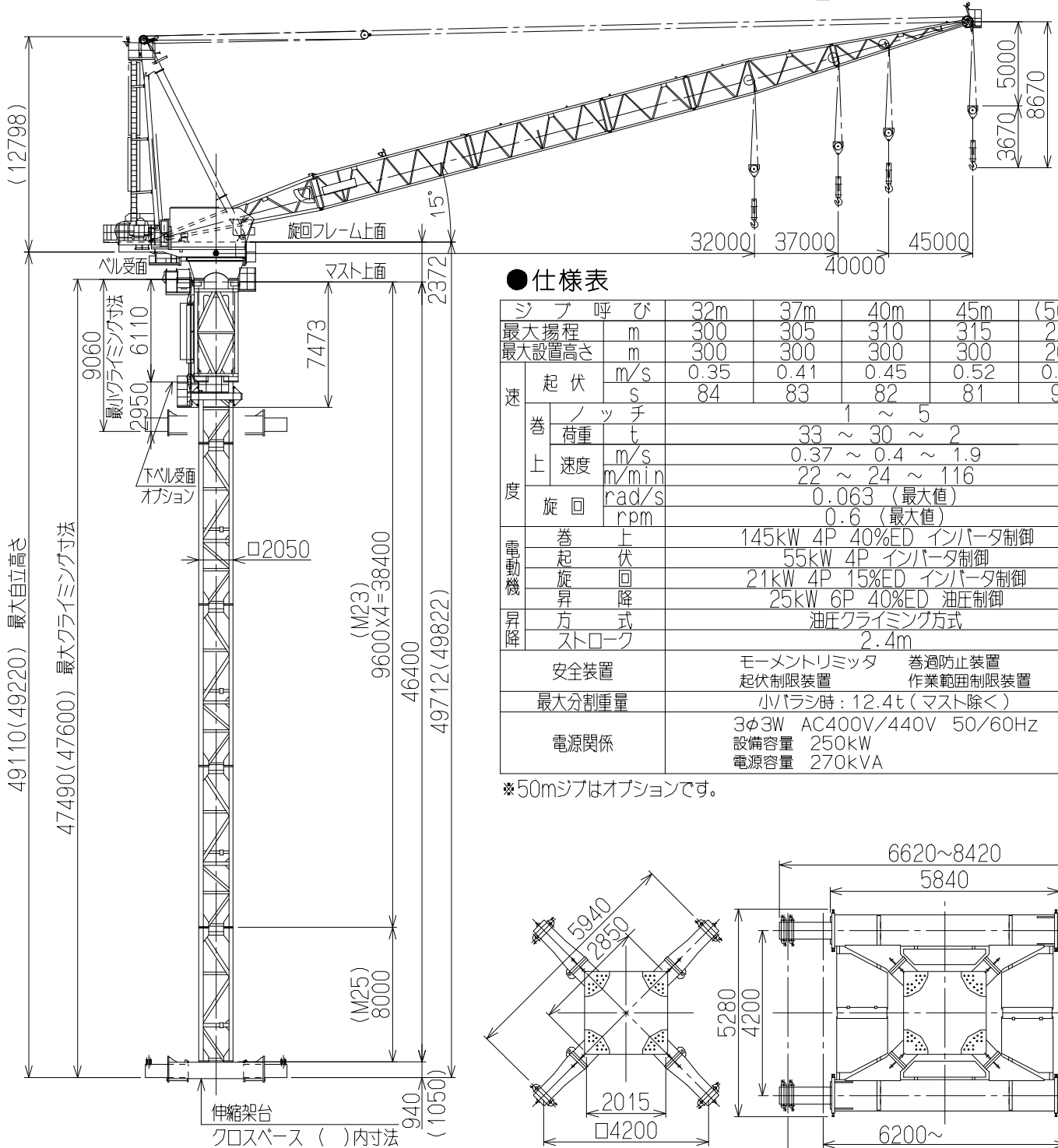
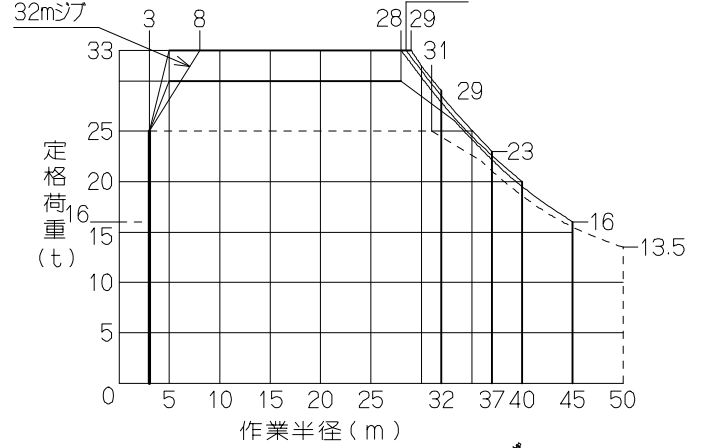


JCL1000NK

●寸法図



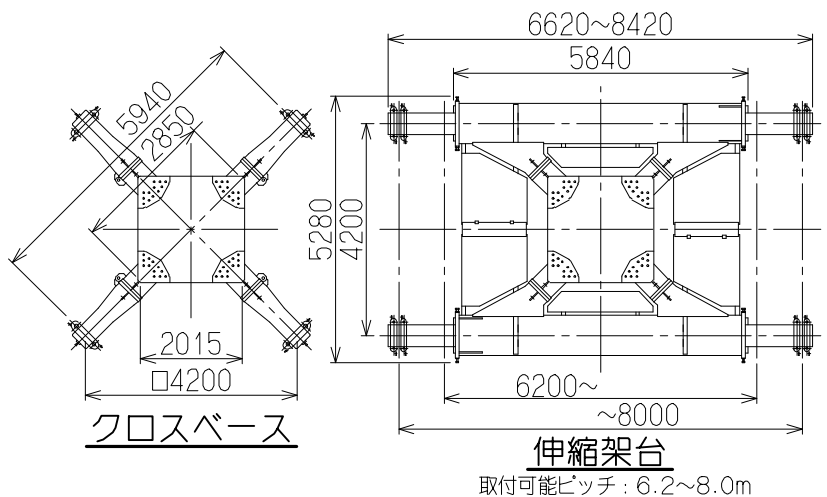
●定格荷重線図



●仕様表

ジブ呼び	32m	37m	40m	45m	(50m)		
最大揚程	m	300	305	310	315	220	
最大設置高さ	m	300	300	300	300	200	
速度	起伏	m/s	0.35	0.41	0.45	0.52	0.52
		s	84	83	82	81	90
巻上	ノッチ	1 ~ 5					
	荷重	t	33 ~ 30 ~ 2				
	速度	m/s	0.37 ~ 0.4 ~ 1.9				
度	速度	m/min	22 ~ 24 ~ 116				
	旋回	rad/s	0.063 (最大値)				
電動機	巻上	145kW 4P 40%ED インバータ制御					
	起伏	55kW 4P インバータ制御					
	旋回	21kW 4P 15%ED インバータ制御					
	昇降	25kW 6P 40%ED 油圧制御					
昇降	方式	油圧クライミング方式					
	ストローク	2.4m					
安全装置	モーメントリミッタ 巻過防止装置 起伏制限装置 作業範囲制限装置						
最大分割重量	小バラシ時: 12.4t (マスト除く)						
電源関係	3φ3W AC400V/440V 50/60Hz 設備容量 250kW 電源容量 270kVA						

※50mジブはオプションです。



取付可能ピッチ: 6.2~8.0m