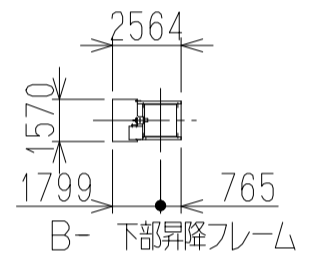
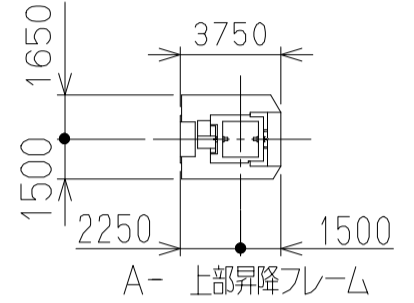
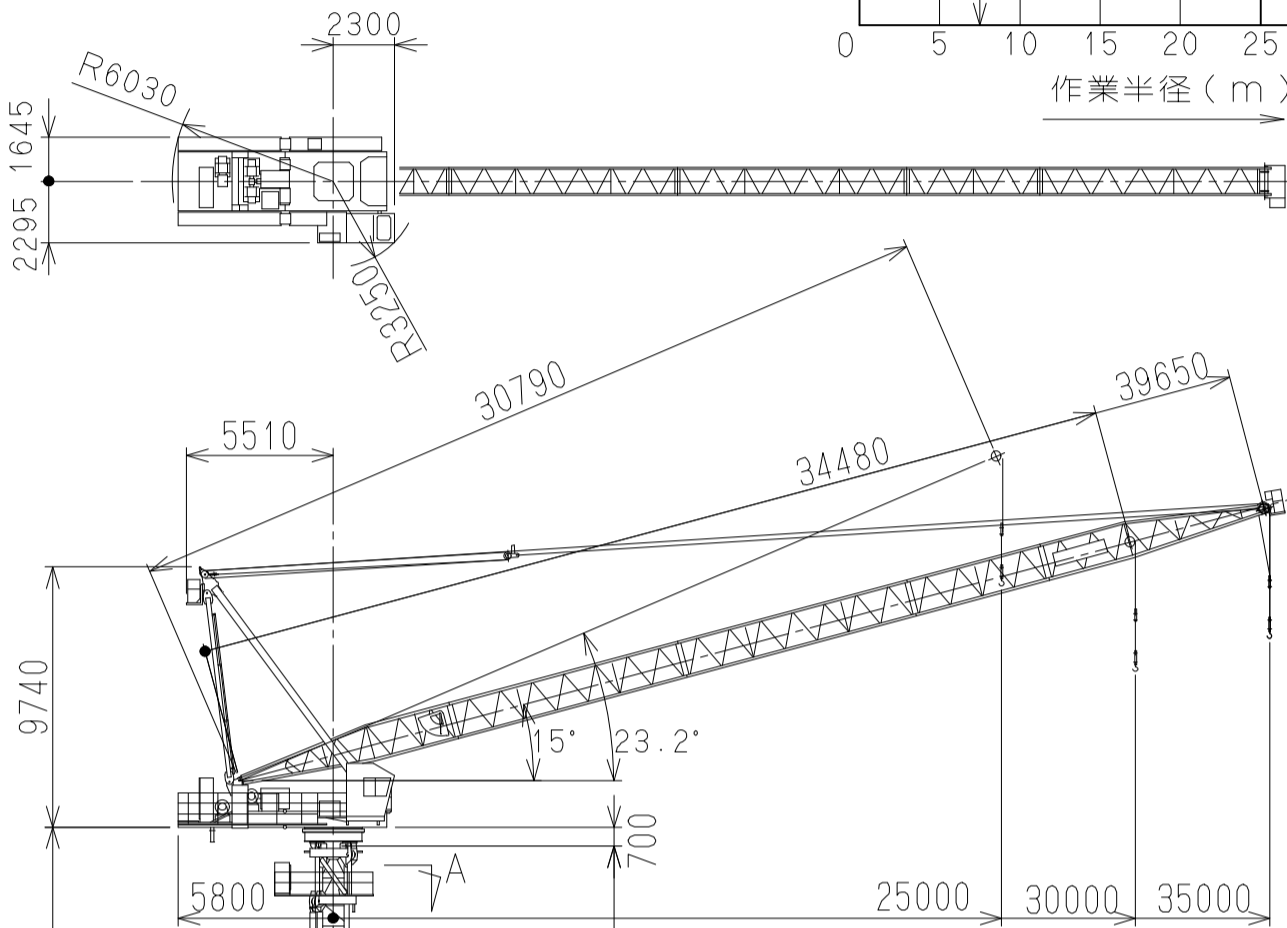
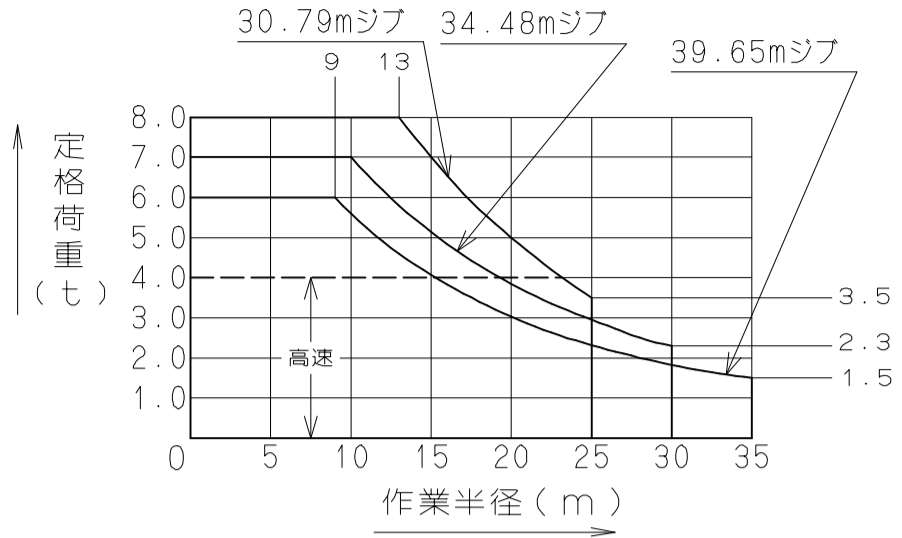


JCL100H

100t-m起伏ジブ式クライミングクレーン

(株)北川鉄工所



ジブ呼び		25m	30m	35m
最大揚程	m	145	140	135
最大設置高さ	m	123	115	105
速度	起伏	10/5 (12/6)		
	巻上	低速	中速	高速
	荷重	8.0		4.0
	速度	2.1	12.5	25
度	旋回	0.52		
	昇降	0.8 (0.9)		
電動機	巻上	26kW 6P 40%ED インバータ制御		
	起伏	10/5kW 4/8P 25%ED		
	旋回	5.5kW 4P インバータ制御		
昇降	昇降	5.5kW 4P 油圧制御		
	方式	油圧クライミング方式		
ストローク	1.7m			
安全装置	モーメントリミッター 巻過防止装置 起伏制限装置 旋回制限装置			
重量	本体	22.1t		
	マスト	2.5t×3、2.6t×2、3.0t×1、3.2t×1		
	ベースフレーム	4.6t		
	最大分割重量	2.8t (マスト除く)		
総重量	45.5t			
記事	()内は60Hz時の速度を示す。			
電源関係	3φ3W AC200V/220V 50/60Hz 設備容量 50.5kW 電源容量 80kVA			

41650 最大自立高さ

