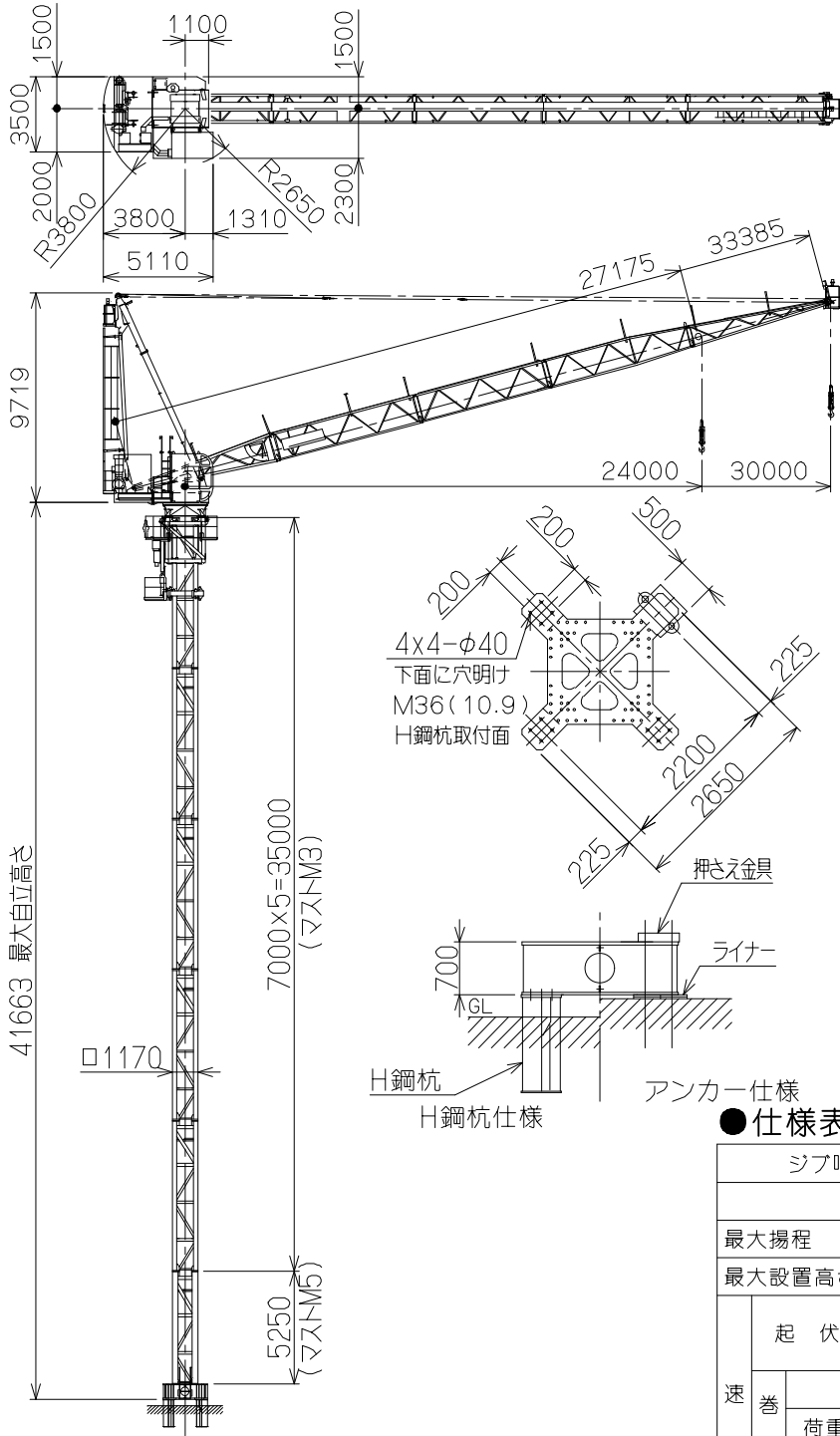


JCL 105SK

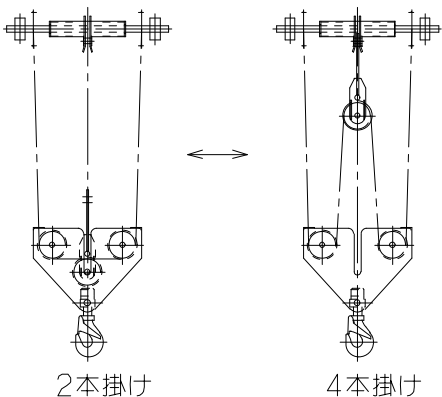
● 寸法図



41663 最大自立高さ

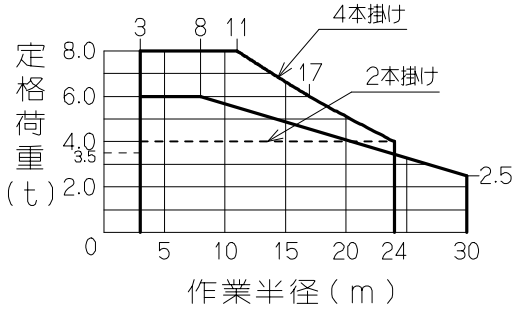
7000×5=35000 (マストM3)

5250 (マストM5)

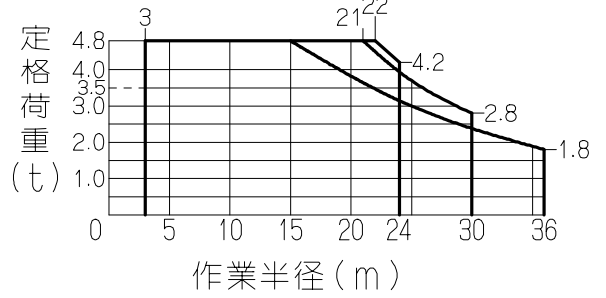


掛け本数変更

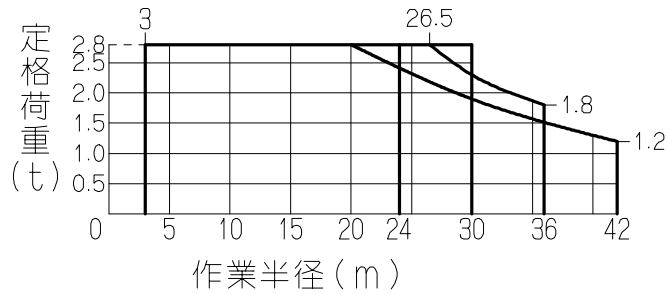
● JCL 105SK 定格荷重線図



● JCL 095SK 定格荷重線図



● JCL 085SK 定格荷重線図



● 仕様表

		ジブ呼び		24m		30m	
		2本掛	4本掛	2本掛	4本掛		
最大揚程	m	205	100	200	95		
最大設置高さ	m	200	90	190	80		
速度	起伏	m/s	0.15		0.19		
		s	144		142		
	巻上	荷重	2本掛		4本掛		
		t	4.0~1.0		8.0~2.0		
旋回	速度	24~52		12~25			
	rad/s	0.057					
電動機	巻上	rpm	0.5				
		起伏	22kW 4P 40%ED インバータ制御				
	旋回	7.1kW 4P 25%ED インバータ制御					
	昇降	5.0kW 4P 15%ED インバータ制御					
昇降	方式	3.7kW 4P					
	ストローク	油圧クライミング方式					
安全装置	360°						
最大分割重量	方式						
電源関係	電源容量	油圧クライミング方式					
		1.75m					
安全装置	過負荷防止装置 巻過防止装置 起伏制限装置 旋回制限装置						
最大分割重量	3.3t						
電源関係	3φ3W AC200V/220V 50/60Hz 設備容量 34.1kW 電源容量 45kVA						