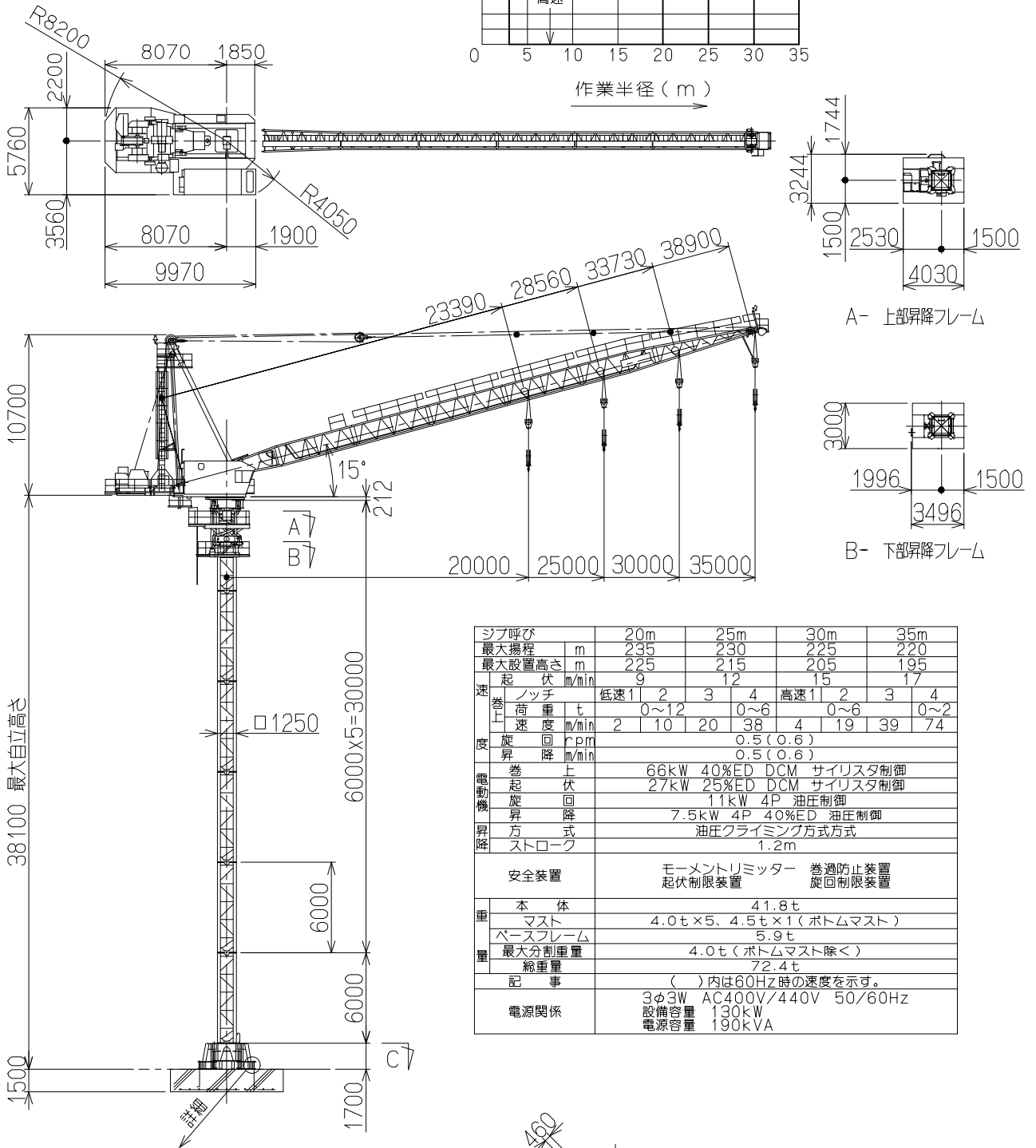
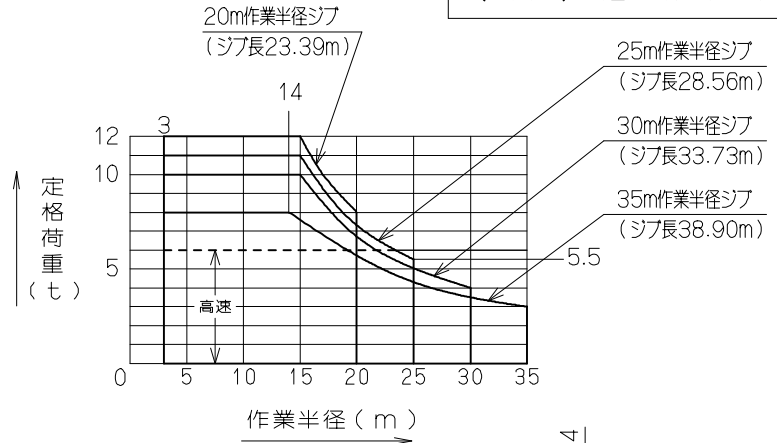


# JCL 160H

160t-m起伏ジブ式クライミングクレーン

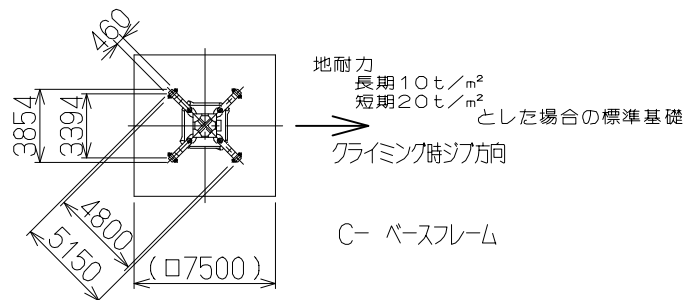
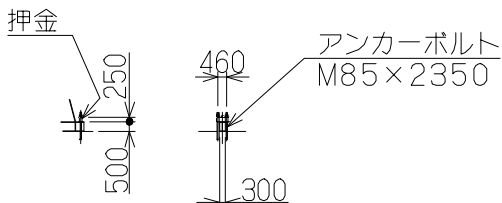
(株)北川鉄工所



A- 上部昇降フレーム

B- 下部昇降フレーム

ジブ呼び	20m	25m	30m	35m
最大揚程 m	235	230	225	220
最大設置高さ m	225	215	205	195
速起 伏 m/min	9	12	15	17
巻上				
ノッチ	低速1 2 3 4	高速1 2 3 4		
荷重 t	0~12	0~6	0~6	0~2
速度 m/min	2 10 20 38	4 19 39 74		
旋回 rpm	0.5 (0.6)			
度 昇 降 m/min	0.5 (0.6)			
電動機				
巻上 伏	66kW 40%ED DCM	サイリスタ制御		
旋回 rpm	27kW 25%ED DCM	サイリスタ制御		
昇降 rpm	11kW 4P	油圧制御		
昇降方式	7.5kW 4P 40%ED	油圧制御		
昇降 ストローク	油圧クライミング方式方式 1.2m			
安全装置	モーメントリミッター 巻過防止装置 起伏制限装置 旋回制限装置			
重量				
本体	41.8t			
マスト	4.0t×5、4.5t×1 (ボトムマスト)			
ベースフレーム	5.9t			
最大分割重量	4.0t (ボトムマスト除く)			
総重量	72.4t			
記事	( )内は60Hz時の速度を示す。			
電源関係	3φ3W AC400V/440V 50/60Hz 設備容量 130kW 電源容量 190kVA			



地耐力  
長期 10t/m<sup>2</sup>  
短期 20t/m<sup>2</sup>とした場合の標準基礎

クライミング時ジブ方向