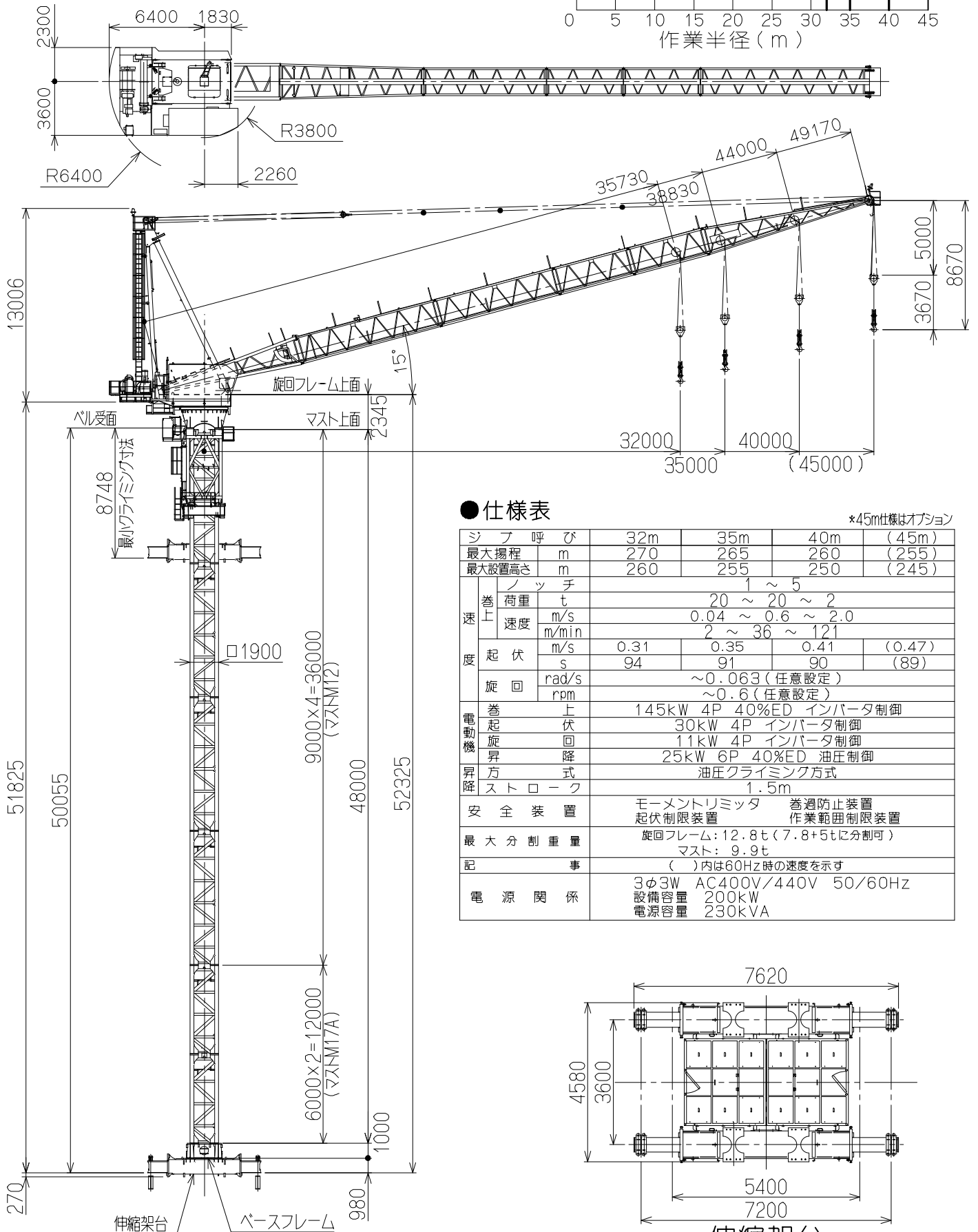
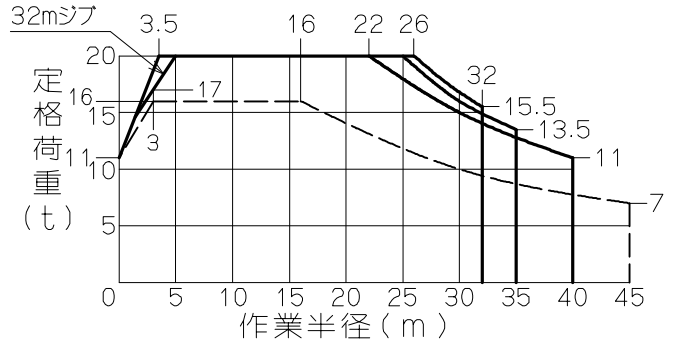


JCL500NK

● 寸法図



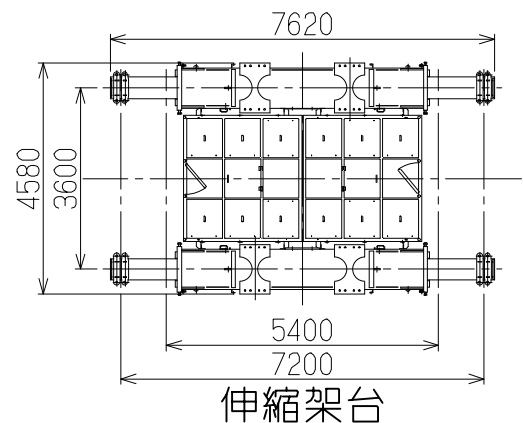
● 定格荷重線図



● 仕様表

*45m仕様はオプション

ジブ呼び	32m	35m	40m	(45m)	
最大揚程	m 270	265	260	(255)	
最大設置高さ	m 260	255	250	(245)	
速度	ノッチ	1 ~ 5			
	荷重	20 ~ 20 ~ 2			
	m/s	0.04 ~ 0.6 ~ 2.0			
度	m/min	2 ~ 36 ~ 121			
	起伏	m/s 0.31	0.35	0.41	(0.47)
	s	94	91	90	(89)
旋回	rad/s	~0.063 (任意設定)			
	rpm	~0.6 (任意設定)			
電動機	巻上	145kW 4P 40%ED インバータ制御			
	起伏	30kW 4P インバータ制御			
	旋回	11kW 4P インバータ制御			
昇降	25kW 6P 40%ED 油圧制御				
昇降方式	油圧クライミング方式				
ストローク	1.5m				
安全装置	モーメントリミッタ 巻過防止装置 起伏制限装置 作業範囲制限装置				
最大分割重量	旋回フレーム: 12.8t (7.8+5tに分割可) マスト: 9.9t				
記事	()内は60Hz時の速度を示す				
電源関係	3φ3W AC400V/440V 50/60Hz 設備容量 200kW 電源容量 230kVA				



伸縮架台

取付可能ピッチ: 5.4~7.2m