

DMG MORI

DMG森精機 株式会社
立形マシニングセンタ

kitagawa

DMQP
DMG MORI QUALIFIED PRODUCT

▼ 専用



NC ROTARY TABLE



WISE





NC ROTARY TABLE

NC円テーブル 取付機械適合表

| | CMX600V | CMX800V | CMX1100V | NVX5060 Ge2 | NVX5080 Ge2 | NVX5100 Ge2 | NVX7000 | i30V |
|---|-------------------------------------|-------------------------------------|-------------------------------------|-------------------------------------|-------------------------------------|-------------------------------------|-------------------------------------|---------------------------------|
| 機械型式 テーブル型式 | | | | | | | | |
| CK(R)160 | ○ | ○ | ○ | ○ | ○ | ○ | ○ | △ P17 |
| MK200 MK250 | ○ ○ P10 | ○ ○ P11 | ○ ○ P12 | ○ ○ P13 | ○ ○ P14 | ○ ○ P15 | ○ ○ | — — |
| GT320 | ○ | ○ | ○ | ○ | ○ | ○ | ○ | — |
| TRX320 TR630 | ○ — | ○ — | ○ — | ○ — | ○ — | ○ — | ○ △ | — — |
| TP430 TP530 | ○ — | ○ — | ○ — | ○ — | ○ — | ○ — | ○ P16 ○ | — — |
| TT101 TT140 TT150 TT182 TT200 TT251 TT321 | ○ ○ ○ ○ ○ P10 — — | ○ ○ ○ ○ ○ P11 ○ — | ○ ○ ○ ○ ○ P12 ○ — | ○ ○ ○ ○ ○ P13 ○ △ | ○ ○ ○ ○ ○ P14 ○ △ | ○ ○ ○ ○ ○ P15 ○ △ | ○ ○ ○ ○ ○ ○ ○ P16 | — — — — — — — |

注1) ○は制約条件なしに搭載できるもので、搭載図を掲載しているものはそのページを記載

注2) △は条件付で搭載可能なもの

注3) —は搭載できないもの

注4) 掲載図は、全て参考図です。詳細・特殊仕様については別途お問い合わせください。

注5) 干渉については、DMG森精機株式会社様および弊社にご確認ください。

注6) 天井配管は、DMG森精機株式会社様へお問い合わせください。

注7) NVXシリーズにTT251を搭載する場合は、200mmハイコラム仕様をお勧めします。

注8) 上記以外の円テーブルでも搭載可能なものがありますのでKITAGAWA NC円テーブルカタログにてご確認ください。

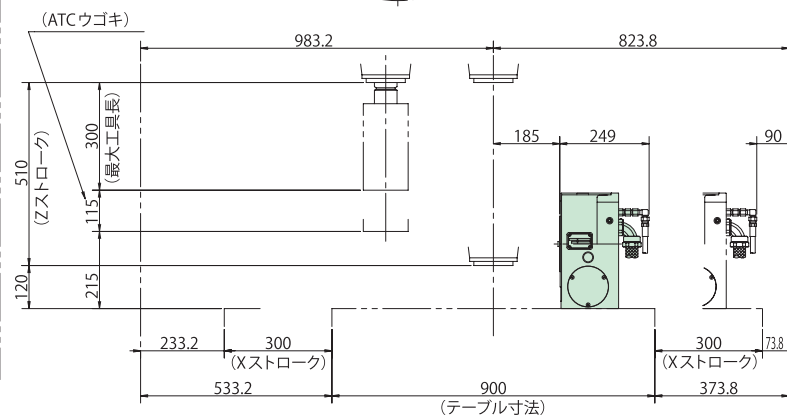
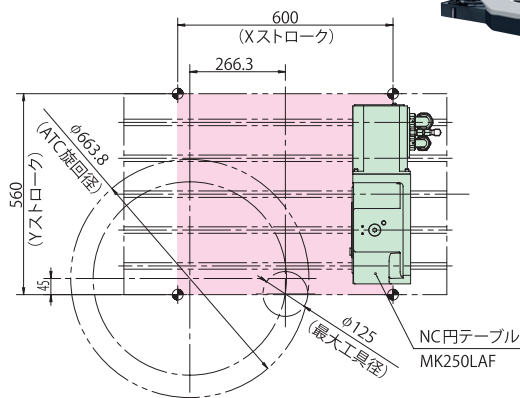
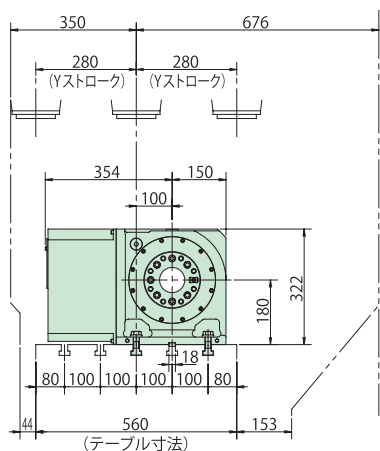
注9) 搭載機械との干渉確認はカタログ作成時における弊社の保有する最新のデータに基づいておりますが、最終的にはお客様にて実機のデータでご確認ください。



DMG MORI マシニングセンタ CMX600V

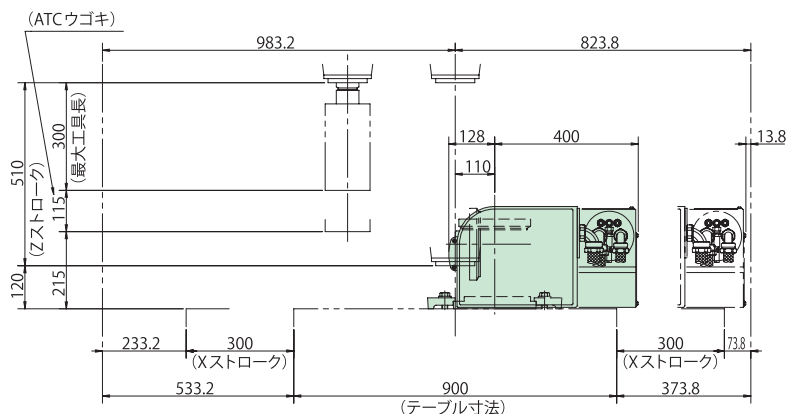
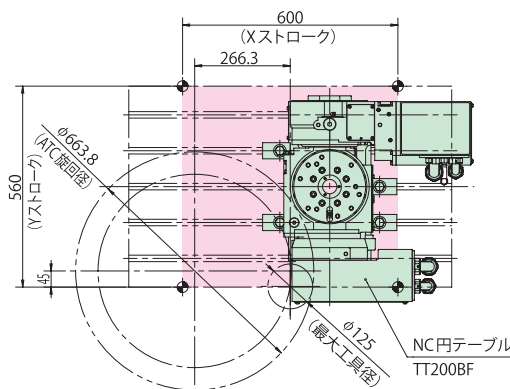
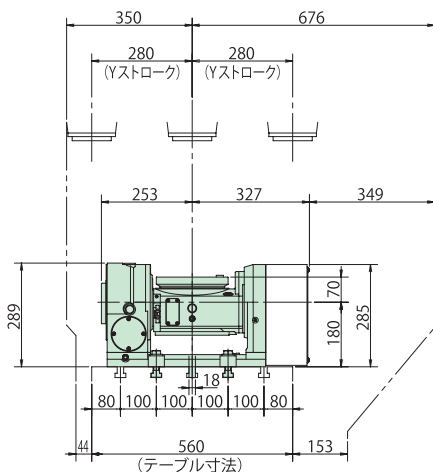


MK250LAF



※干渉については、DMG森精機様及び弊社へ一度ご確認ください。
 ※天井配管は、DMG森精機様へお問い合わせください。

TT200BF



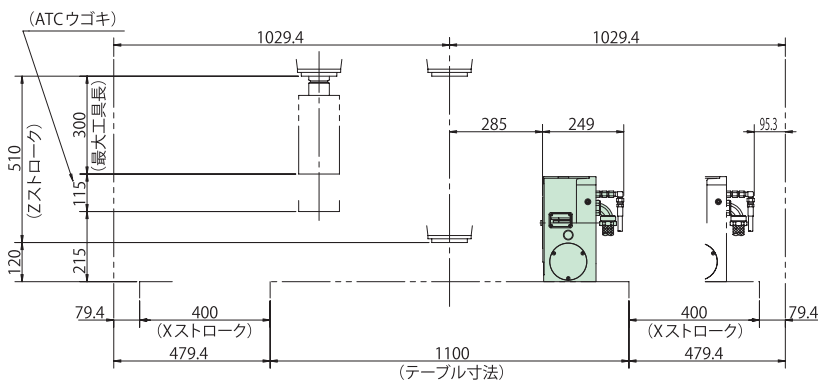
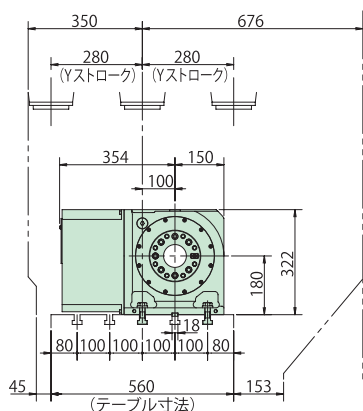
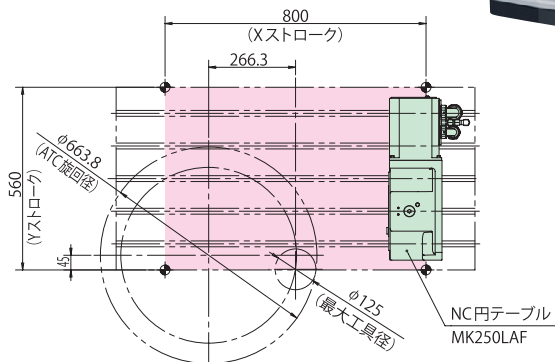
※干渉については、DMG森精機様及び弊社へ一度ご確認ください。
 ※天井配管は、DMG森精機様へお問い合わせください。



DMG MORI マシニングセンタ CMX800V

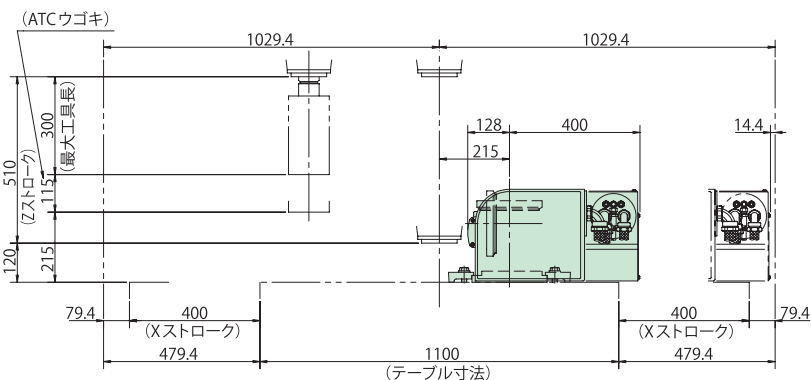
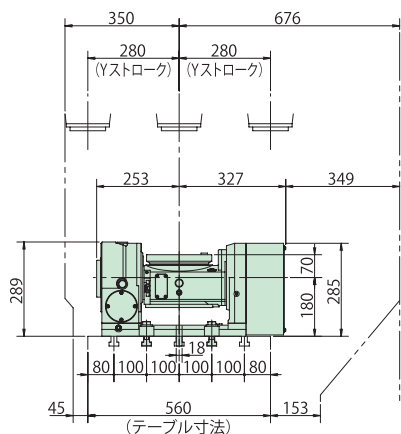
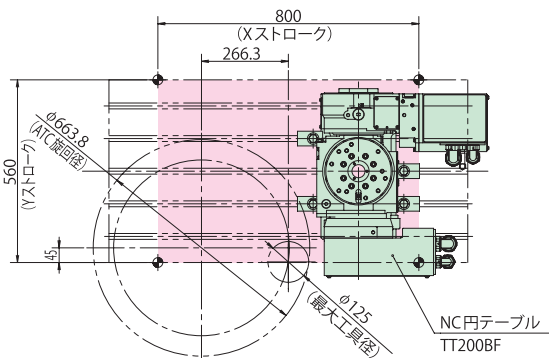
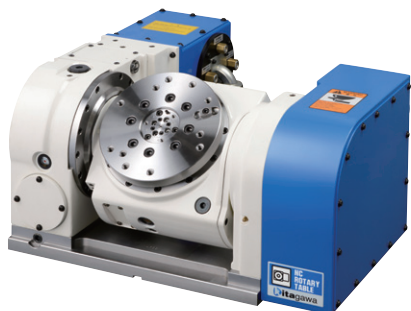


MK250LAF



※干渉については、DMG 森精機様及び弊社へ一度ご確認ください。
 ※天井配管は、DMG 森精機様へお問い合わせください。

TT200BF



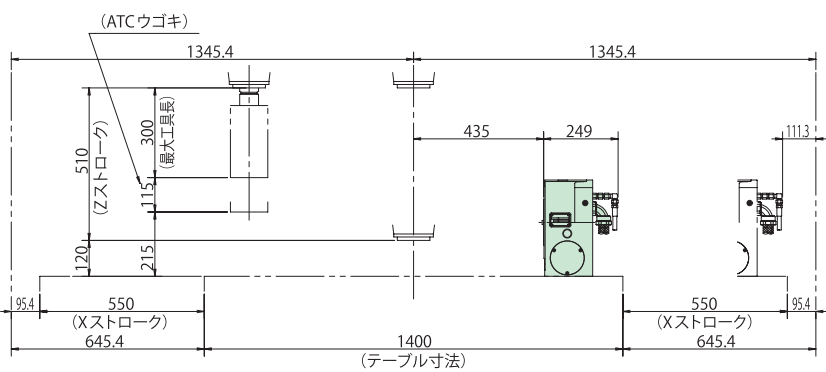
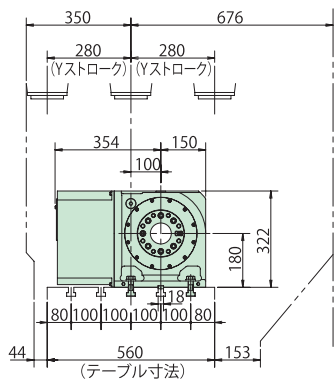
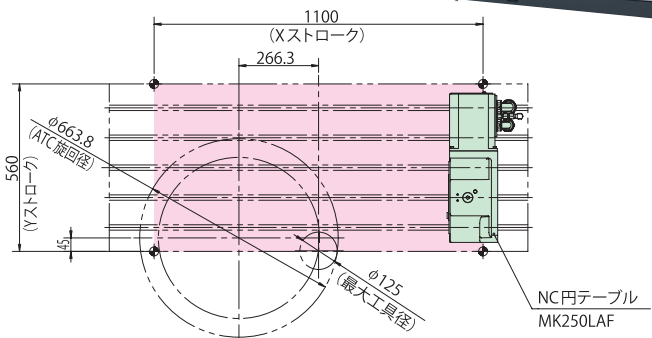
※干渉については、DMG 森精機様及び弊社へ一度ご確認ください。
 ※天井配管は、DMG 森精機様へお問い合わせください。



DMG MORI マシニングセンタ CMX1100V

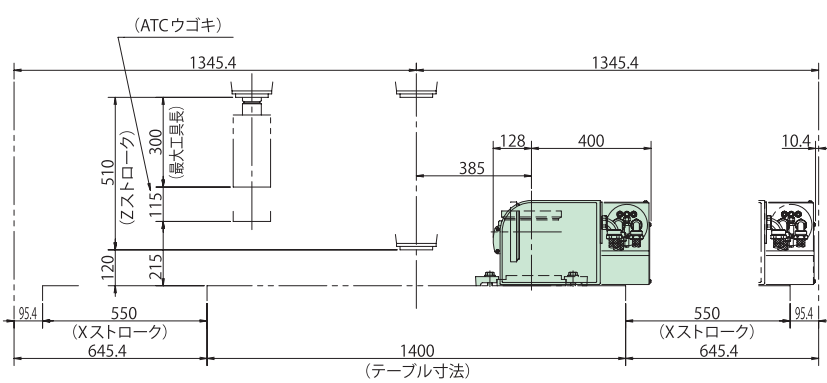
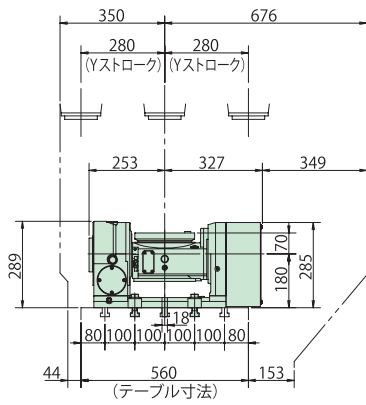
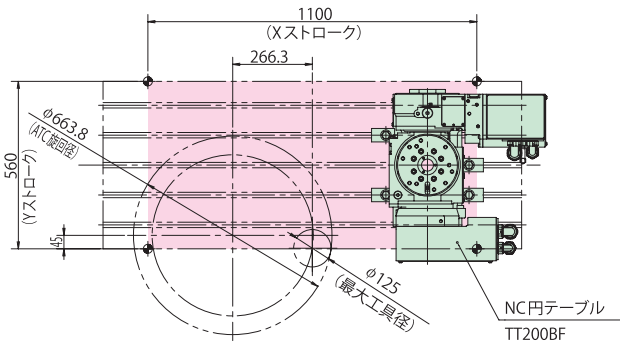


MK250LAF



※干渉については、DMG 森精機様及び弊社へ一度ご確認ください。
※天井配管は、DMG 森精機様へお問い合わせください。

TT200BF



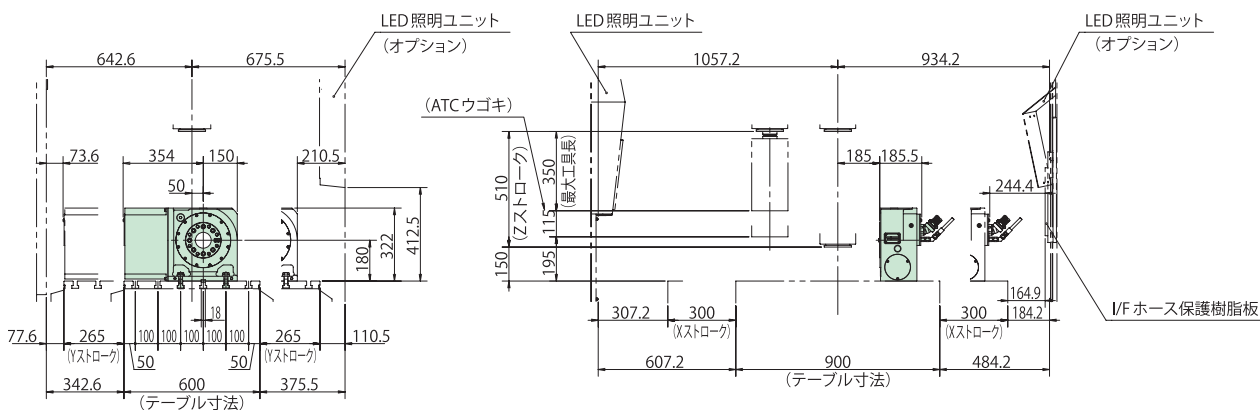
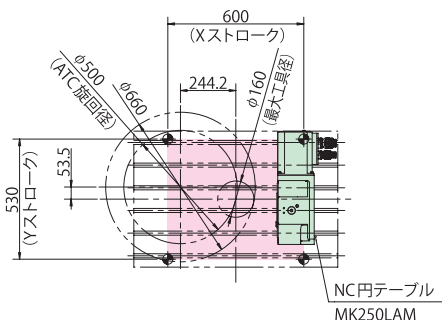
※干渉については、DMG 森精機様及び弊社へ一度ご確認ください。
※天井配管は、DMG 森精機様へお問い合わせください。



DMG MORI マシニングセンタ NVX5060 2nd Generation

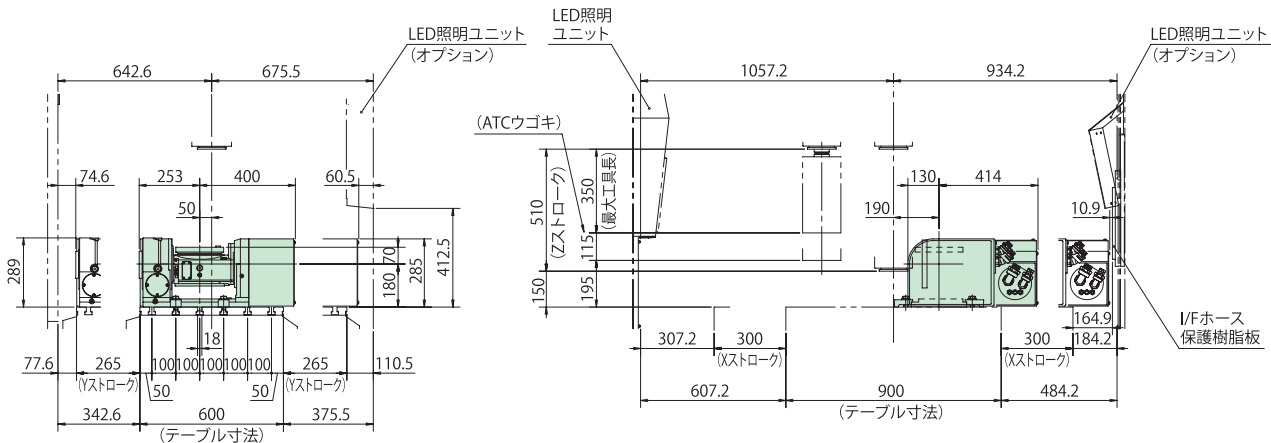
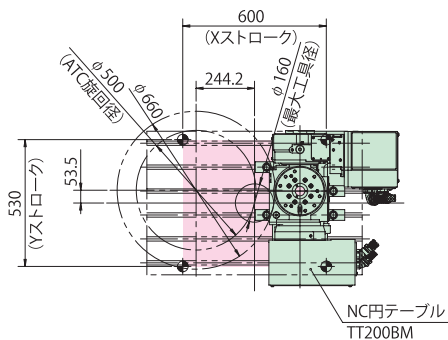
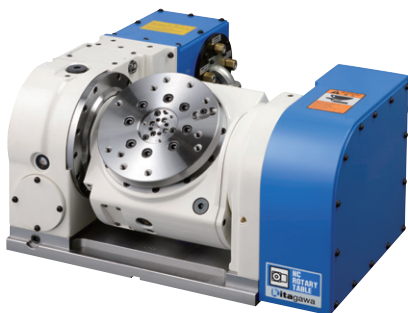


MK250LAM



※干渉については、DMG森精機様及び弊社へ一度ご確認ください。
※天井配管は、DMG森精機様へお問い合わせください。

TT200BM



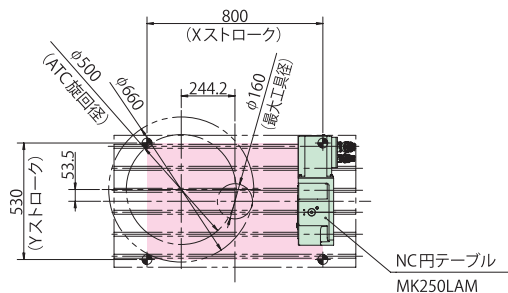
※干渉については、DMG森精機様及び弊社へ一度ご確認ください。
※天井配管は、DMG森精機様へお問い合わせください。



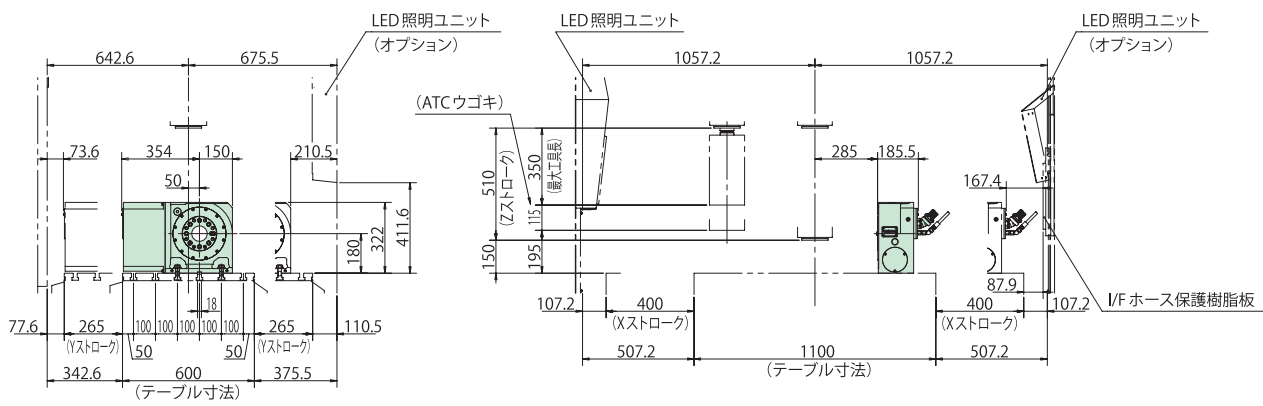
DMG MORI マシニングセンタ NVX5080 2nd Generation



MK250LAM

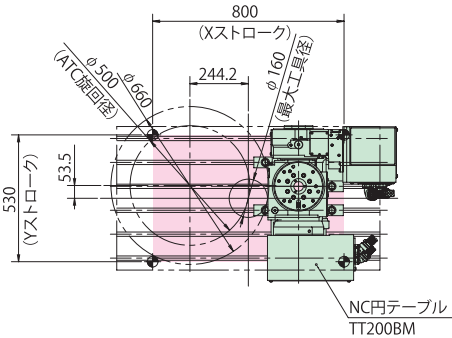
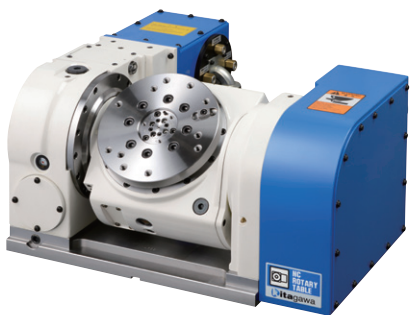


NC円テーブル
MK250LAM

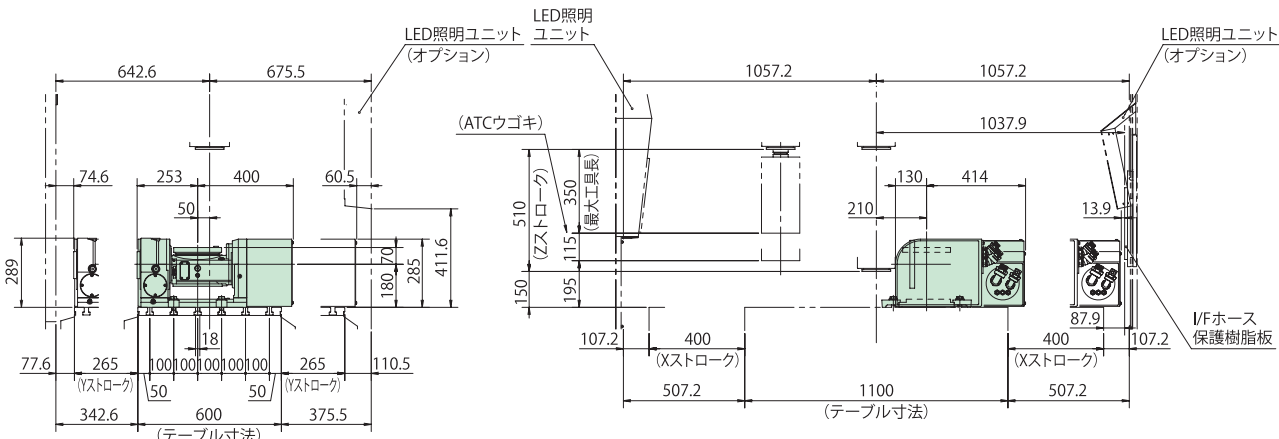


※干渉については、DMG 森精機様及び弊社へ一度ご確認ください。
※天井配管は、DMG 森精機様へお問い合わせください。

TT200BM



NC円テーブル
TT200BM



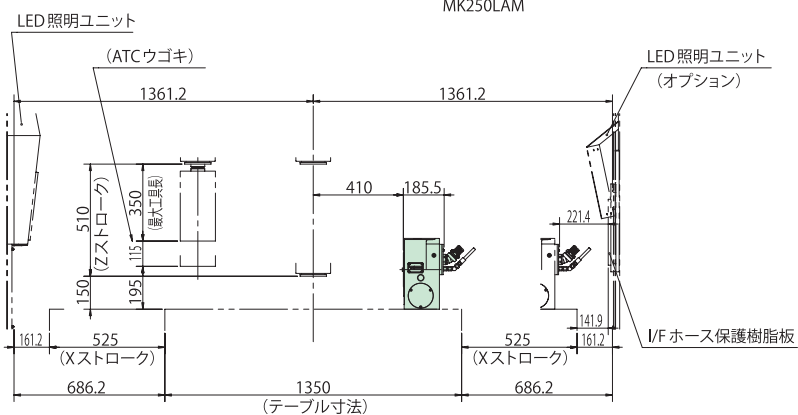
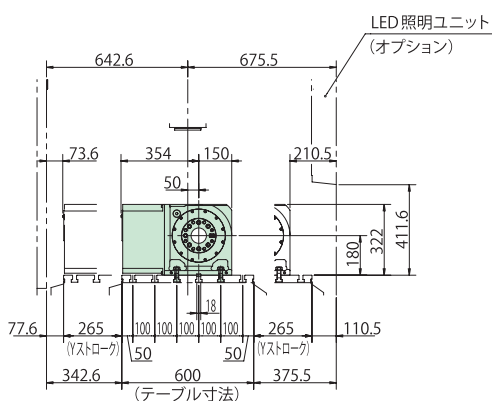
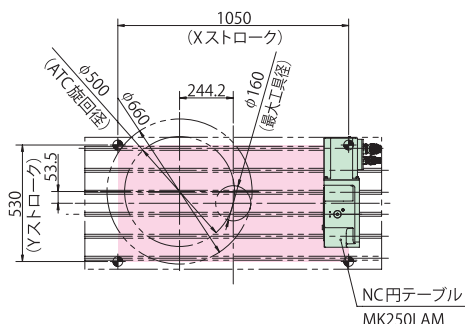
※干渉については、DMG 森精機様及び弊社へ一度ご確認ください。
※天井配管は、DMG 森精機様へお問い合わせください。



DMG MORI マシニングセンター NVX5100 2nd Generation

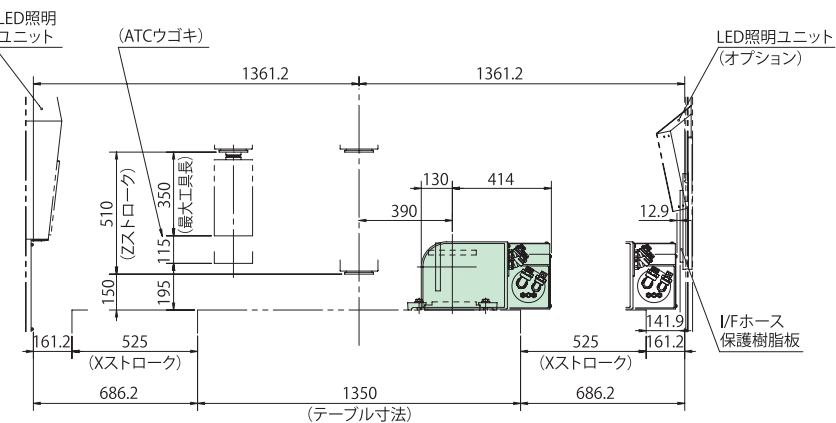
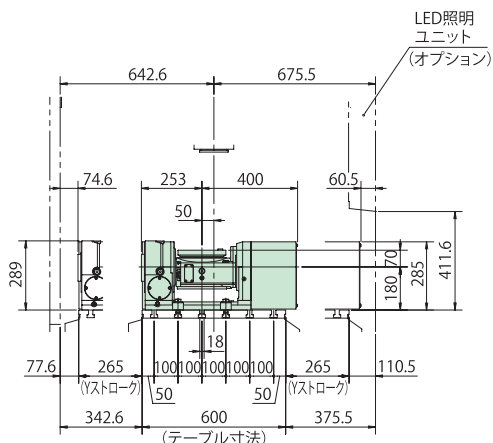
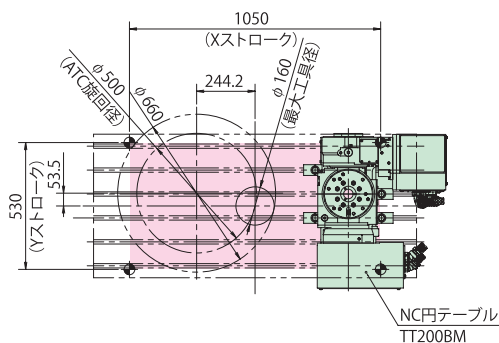
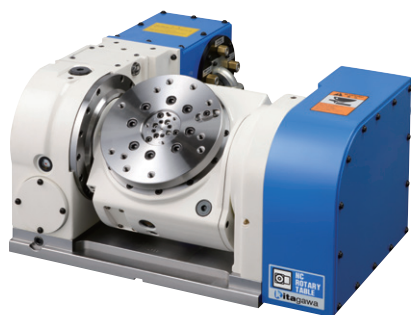


MK250LAM



※干渉については、DMG 森精機様及び弊社へ一度ご確認ください。
 ※天井配管は、DMG 森精機様へお問い合わせください。

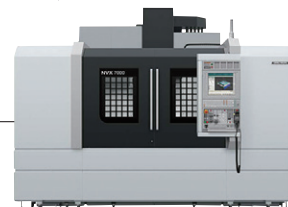
TT200BM



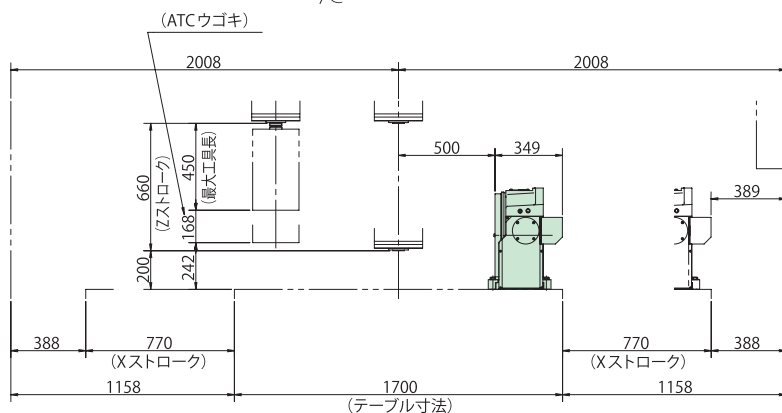
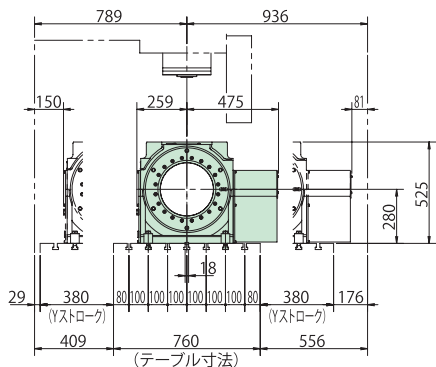
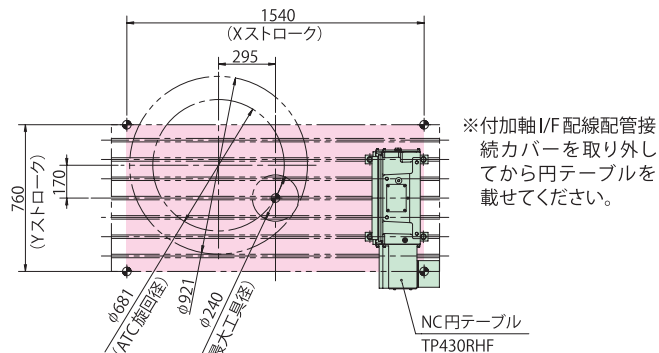
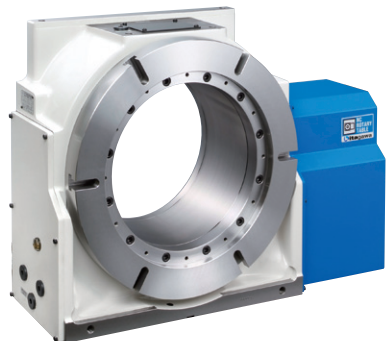
※干渉については、DMG 森精機様及び弊社へ一度ご確認ください。
 ※天井配管は、DMG 森精機様へお問い合わせください。



DMG MORI マシニングセンタ NVX7000



TP430RHF

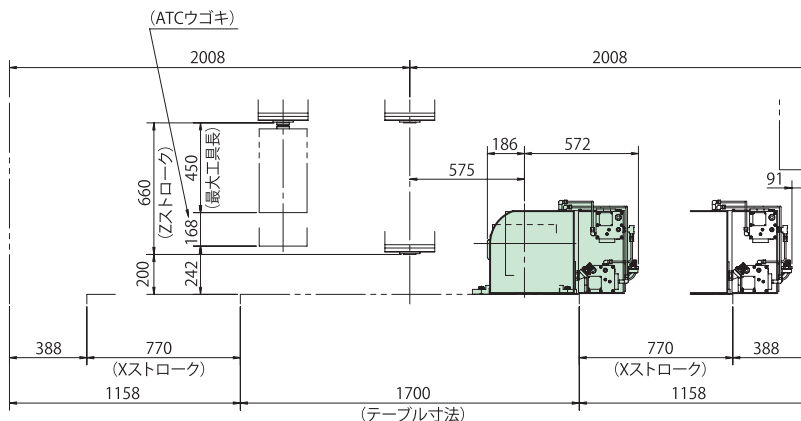
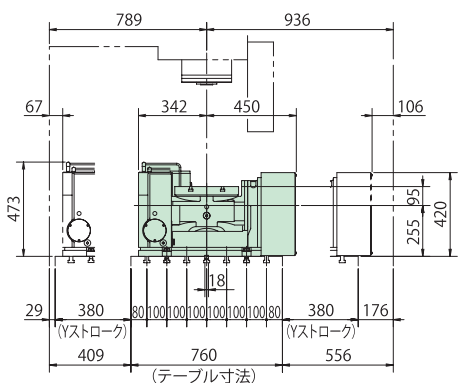
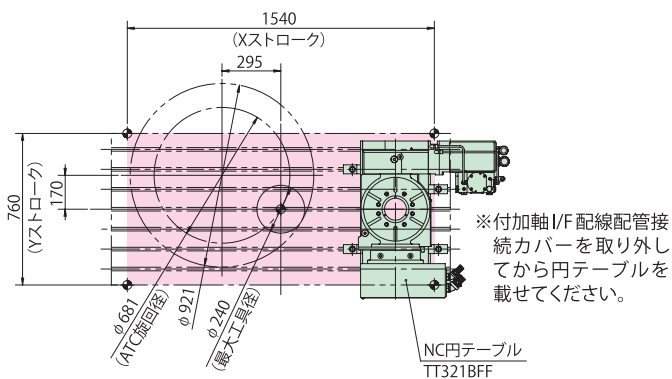


※干渉については、DMG 森精機様及び弊社へ一度ご確認ください。
※天井配管は、DMG 森精機様へお問い合わせください。

TT321BFF



写真はTT251



※干渉については、DMG 森精機様及び弊社へ一度ご確認ください。
※天井配管は、DMG 森精機様へお問い合わせください。

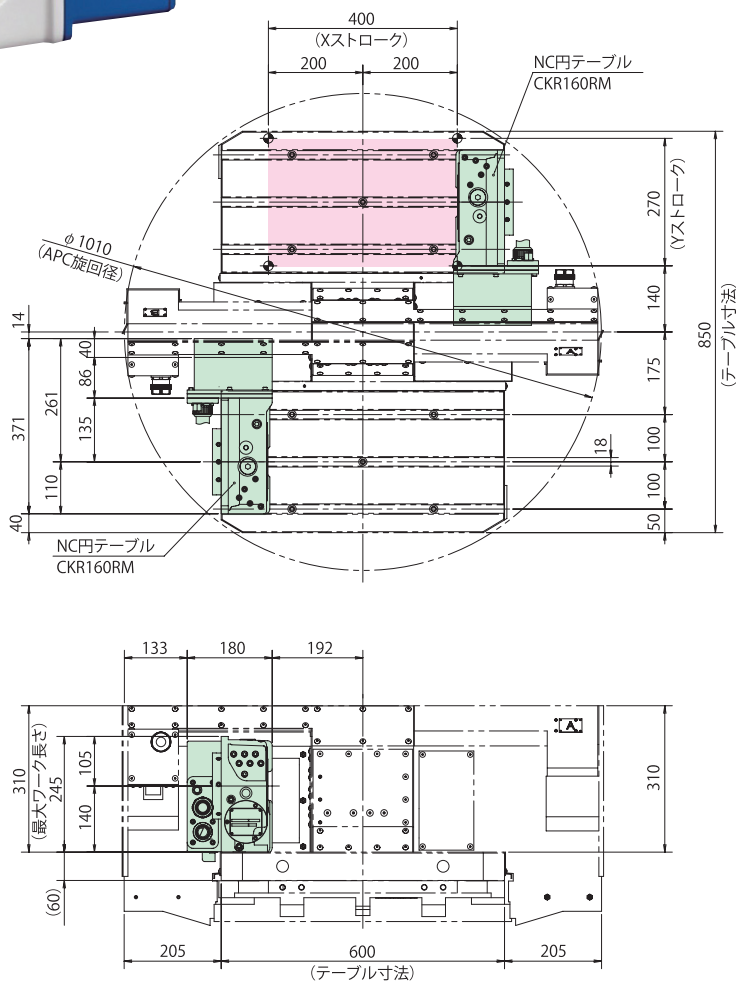


NC ROTARY TABLE

DMG MORI マシニングセンター i30V



CKR160RM08



※干渉については、DMG 森精機様及び弊社へ一度ご確認ください。
 ※天井配管は、DMG 森精機様へお問い合わせください。
 ※モーターケースとAPCカバーの干渉は、客先にてご確認ください。