

Mazak

kitagawa

ヤマザキマザック 立形マシニングセンタ

VCN Smoothシリーズ (日本製)

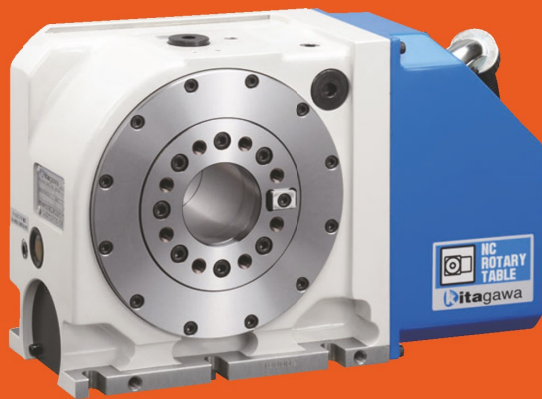
▼ 専用



NC ROTARY TABLE



WISE





NC ROTARY TABLE

NC円テーブル 取付機械適合表

Mazak

機械型式		VCN-430A/430A HS	VCN-530C/530C HS	VCN-535C	VCN-700D
テーブル型式					
MK	200	○P3	○P5	○P7	○
	250	△(○)注	○P5	○P7	○P9
CK	160	○P3	○	○	○
RK	201	△(○)注	○	○	○
TMX	160	○P4	○	○	○
	200	△(○)注	○	○	○
	250	△	○P6	○	○
TRX	320	△	△	○P8	○
TP	430	△	△	○	○P9
	530	—	—	△	△P10
RKT	180	△	△	○	○
TT	200	△	△P6	○P8	○
	251	△	△	○	○
	321	—	△	△	○P10

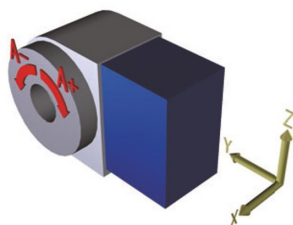
注1 △は条件により搭載可能ですので別途お問い合わせください。

注：括弧の評価はHSの場合の評価を示す。

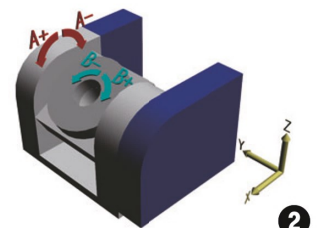
注2 搭載機械との干渉確認はカタログ作成時における弊社の保有する最新のデータに基づいておりますが、最終的にはお客様にて実機のデータでご確認ください。

● NC円テーブルの軸表記

1軸モデル



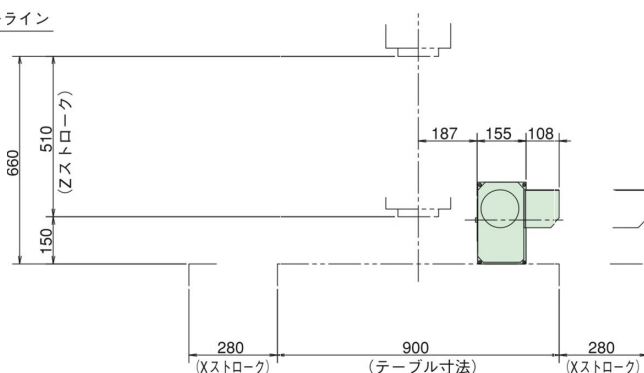
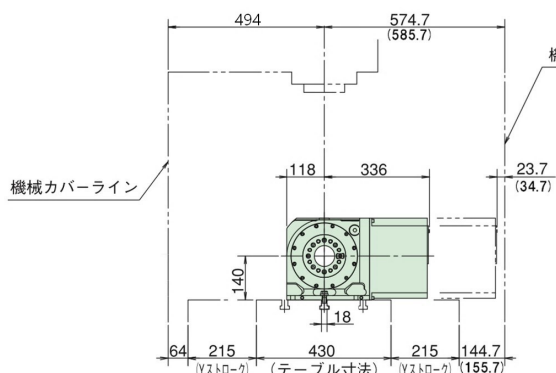
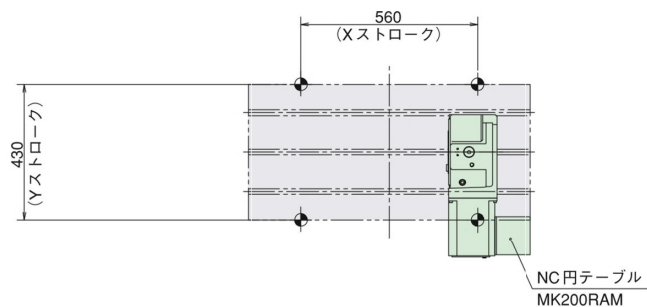
2軸モデル





ヤマザキマザック立形マシニングセンタ VCN-430A/430A HS

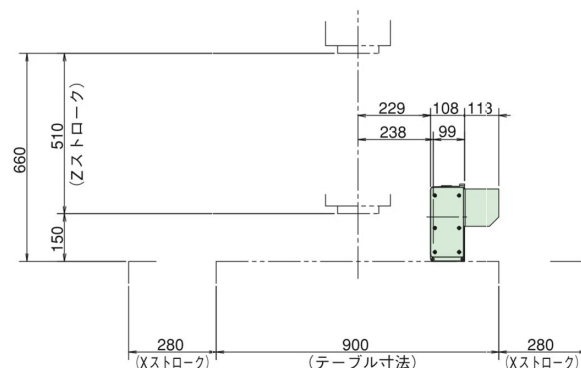
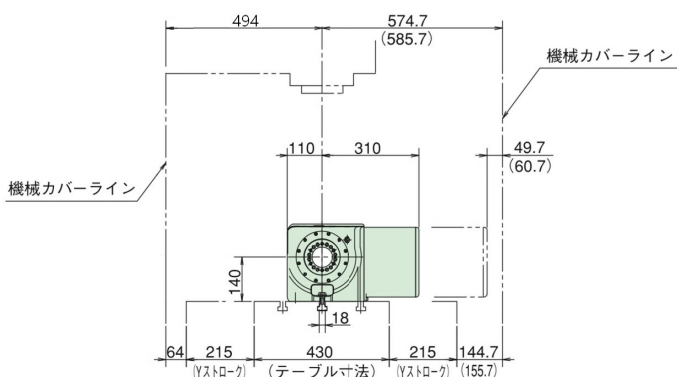
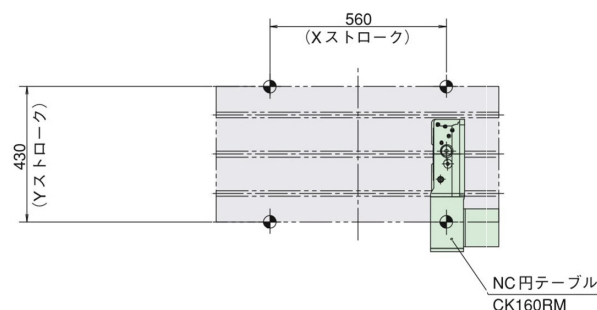
MK200RAM



注意

機械カバーとケーブルの干渉にご注意ください。
ATC動作時のツールとの干渉についてご確認ください。
括弧寸法はVCN-430A HSの時の寸法を示しています。

CK160RM

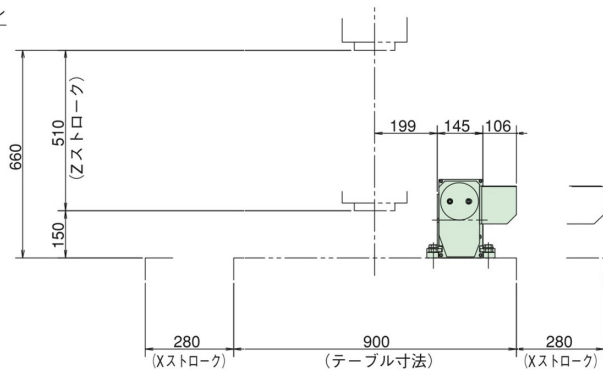
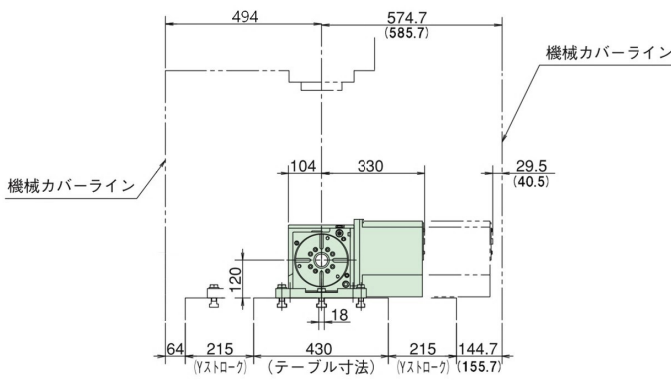
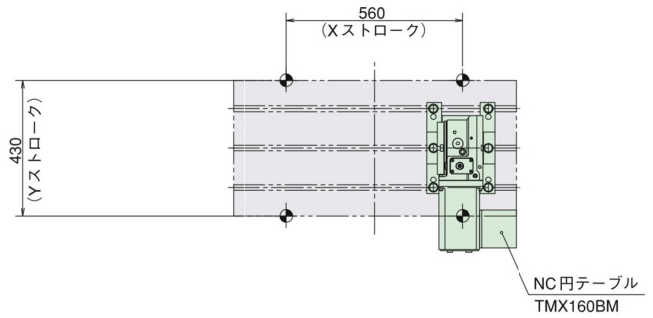
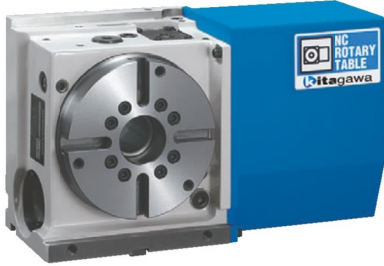


注意

機械カバーとケーブルの干渉にご注意ください。
ATC動作時のツールとの干渉についてご確認ください。
括弧寸法はVCN-430A HSの時の寸法を示しています。



TMX 160BM

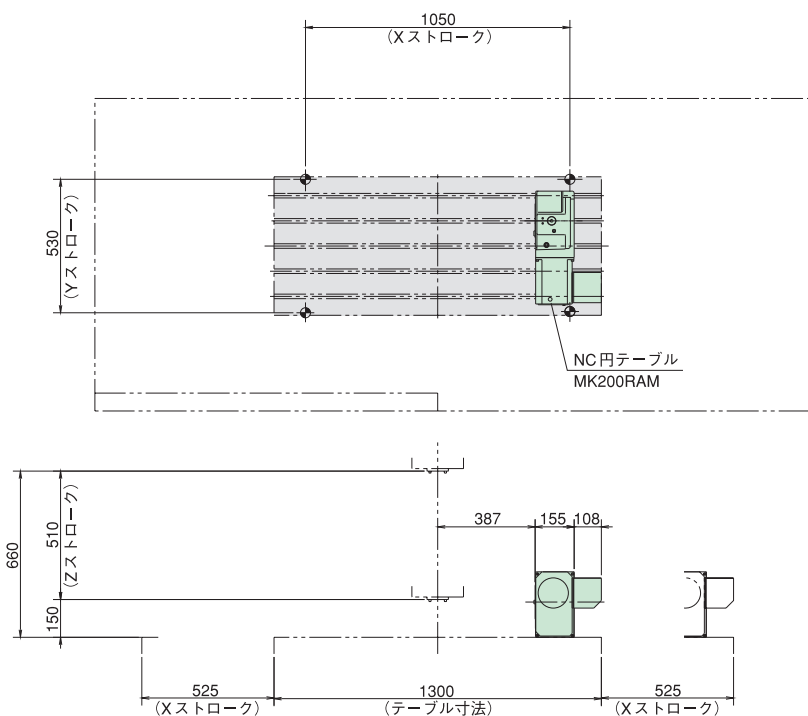
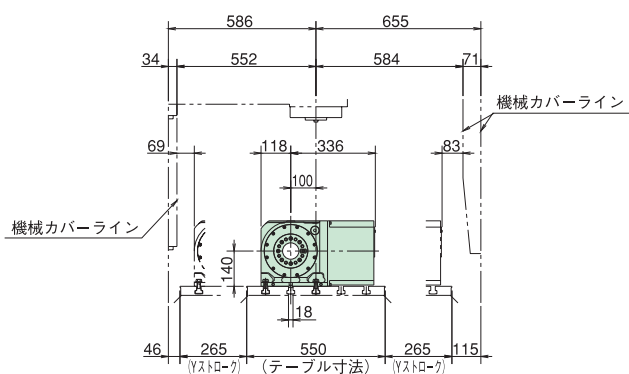


注意 機械カバーとケーブルの干渉にご注意ください。
 ATC動作時のツールとの干渉についてご確認ください。
 括弧寸法はVCN-430A HSの時の寸法を示しています。



ヤマザキマザック立形マシニングセンタ VCN-530C/530C HS

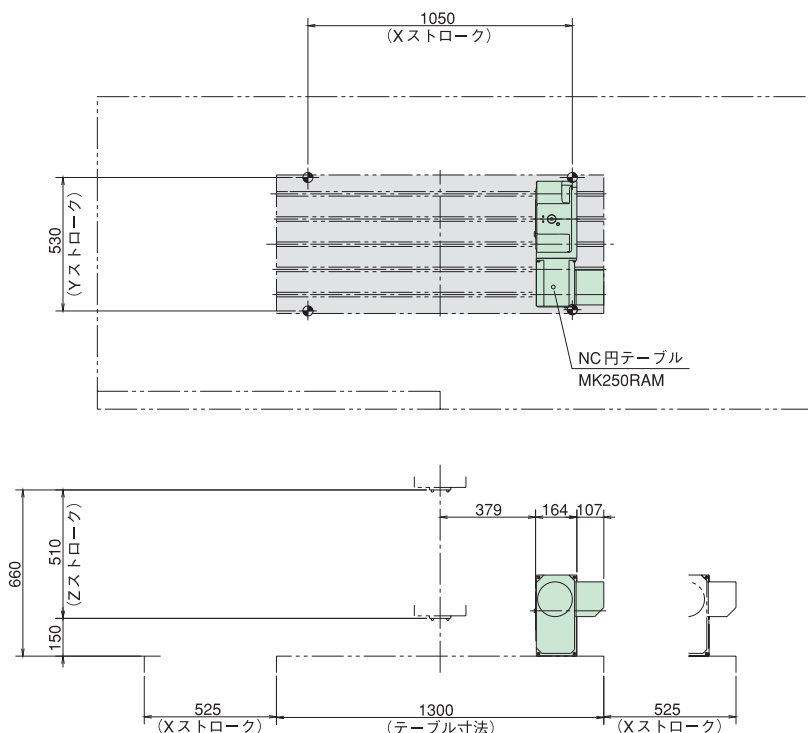
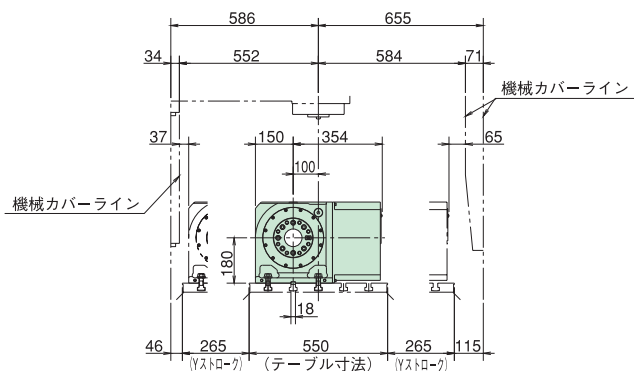
MK200RAM



注意

機械カバーとケーブルの干渉にご注意ください。
ATC動作時のツールとの干渉についてご確認ください。
基準ミゾがテーブル中心ではないので本機と事前に打合せが必要です。

MK250RAM

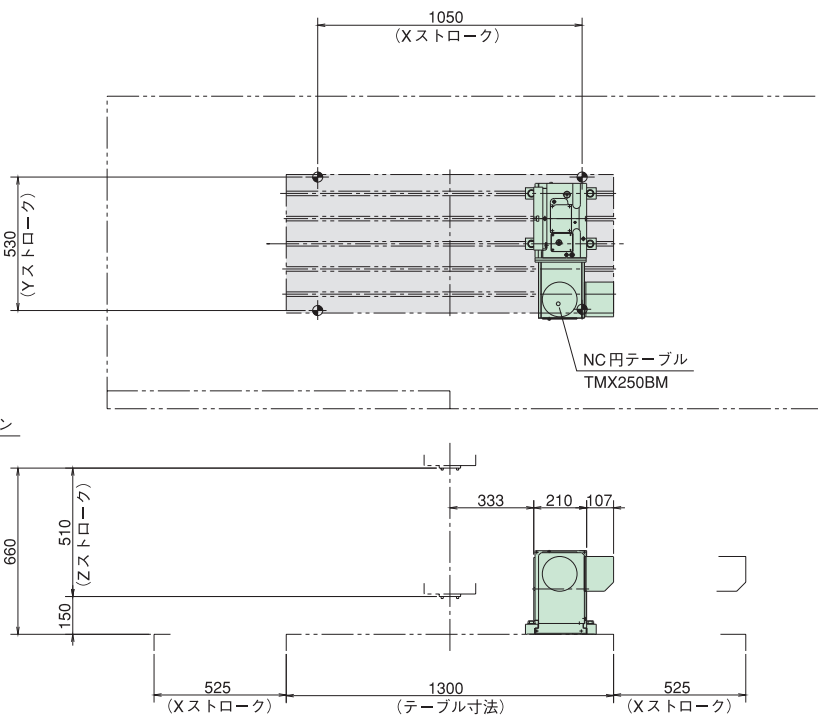
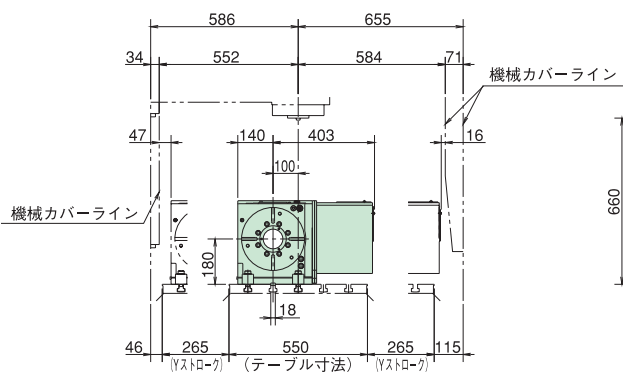
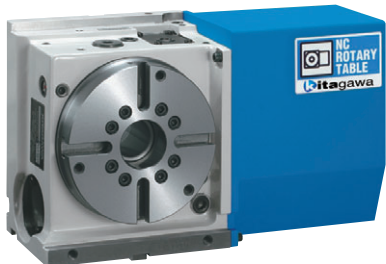


注意

機械カバーとケーブルの干渉にご注意ください。
ATC動作時のツールとの干渉についてご確認ください。
基準ミゾがテーブル中心ではないので本機と事前に打合せが必要です。

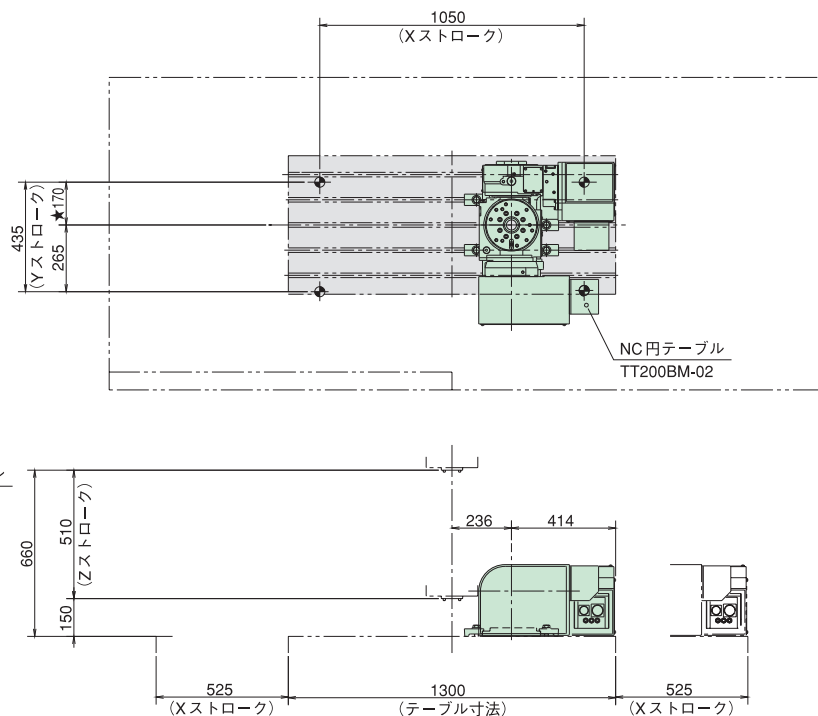
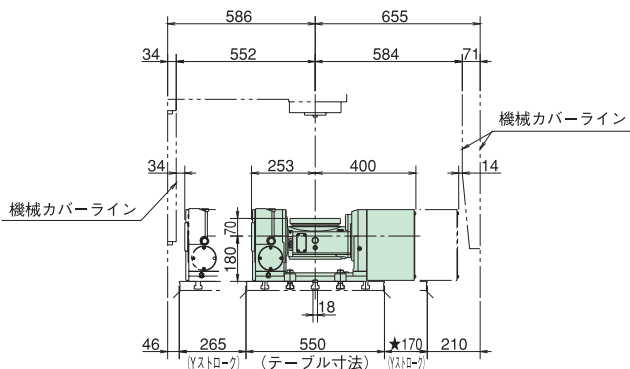


TMX250BM



注意 機械カバーとケーブルの干渉にご注意ください。
ATC動作時のツールとの干渉についてご確認ください。

TT200BM-02

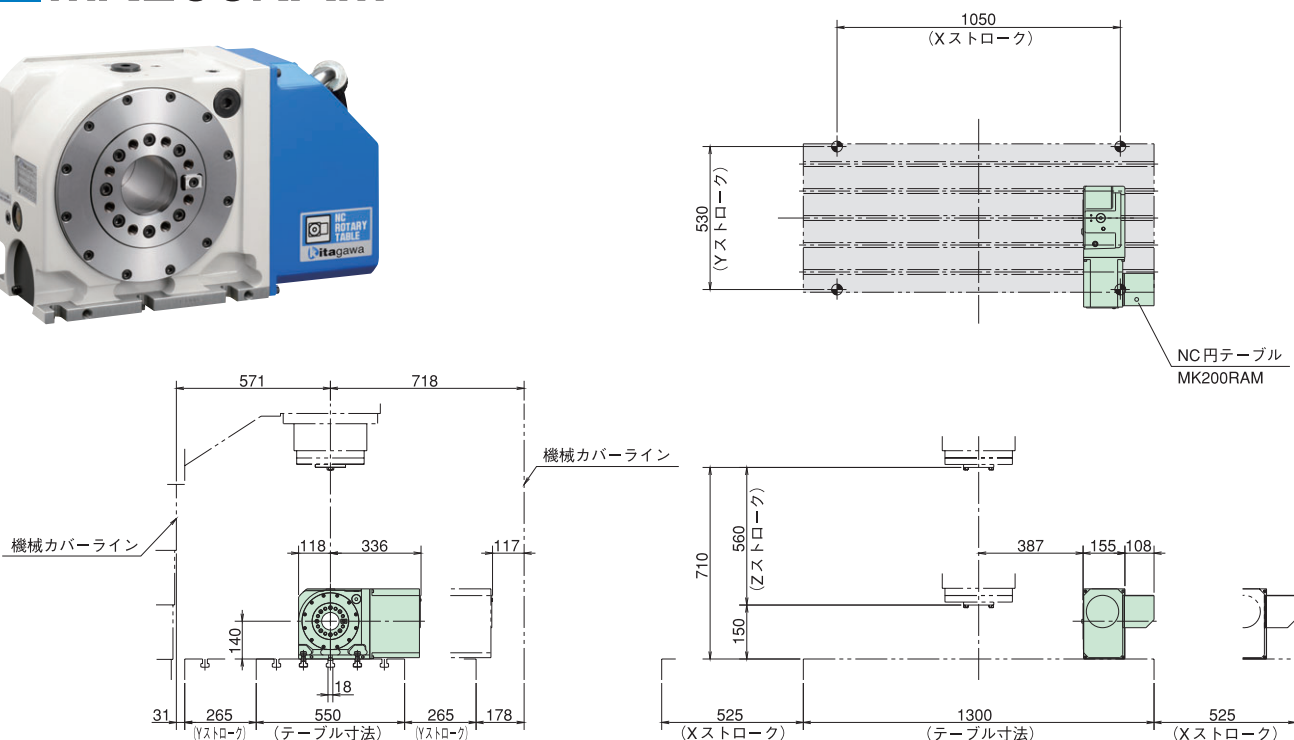


注意 Yストロークの★印部が95mm制限されます。
機械カバーとケーブルの干渉にご注意ください。
ATC動作時のツールとの干渉についてご確認ください。



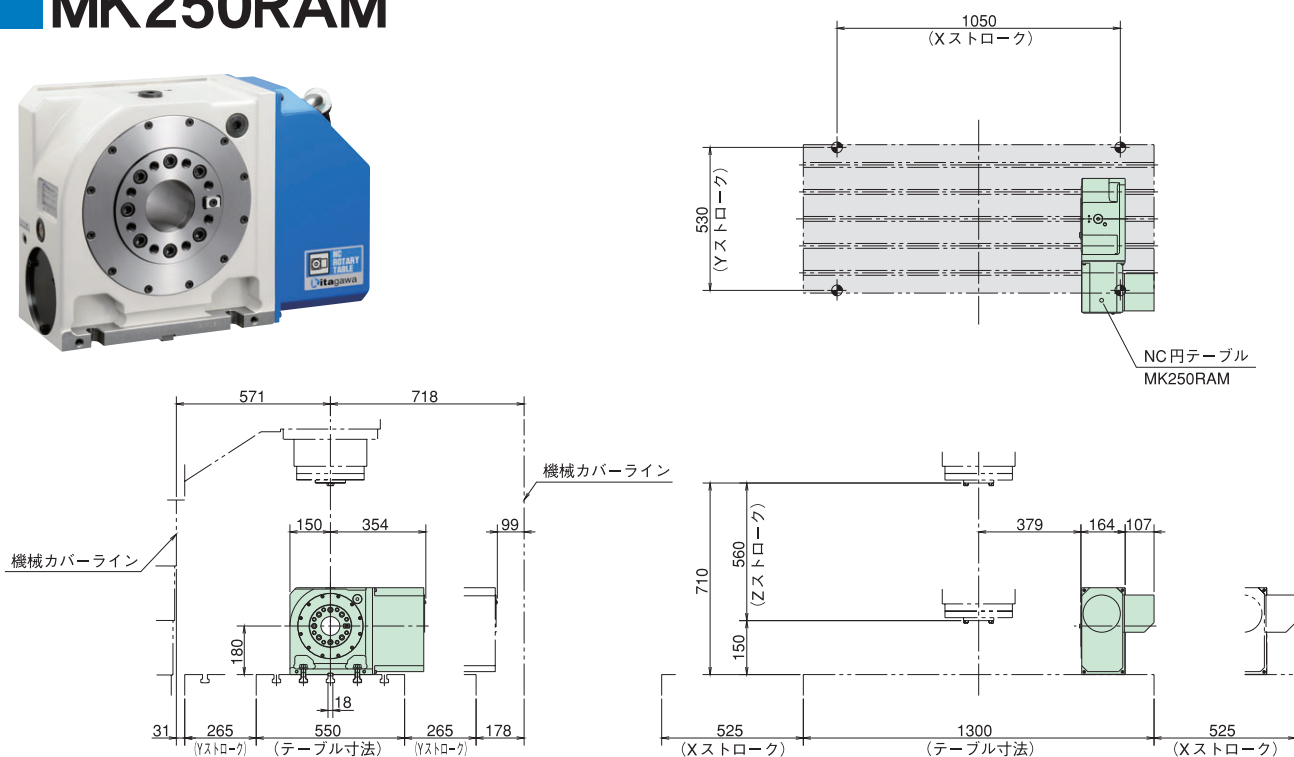
ヤマザキマザック立形マシニングセンタ VCN-535C

MK200RAM



注意 機械カバーとケーブルの干渉にご注意ください。
ATC動作時のツールとの干渉についてご確認ください。

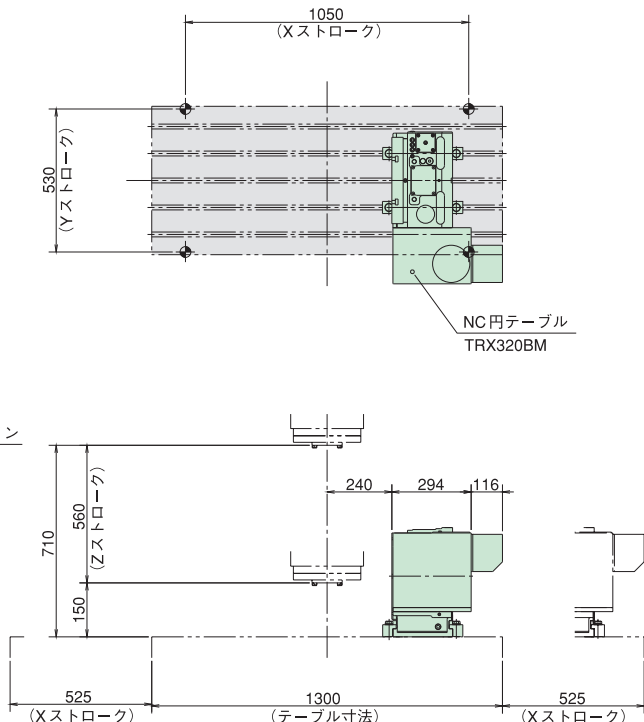
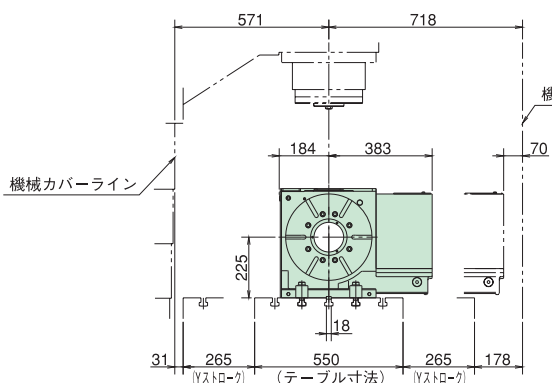
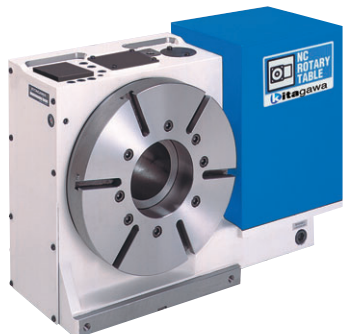
MK250RAM



注意 機械カバーとケーブルの干渉にご注意ください。
ATC動作時のツールとの干渉についてご確認ください。

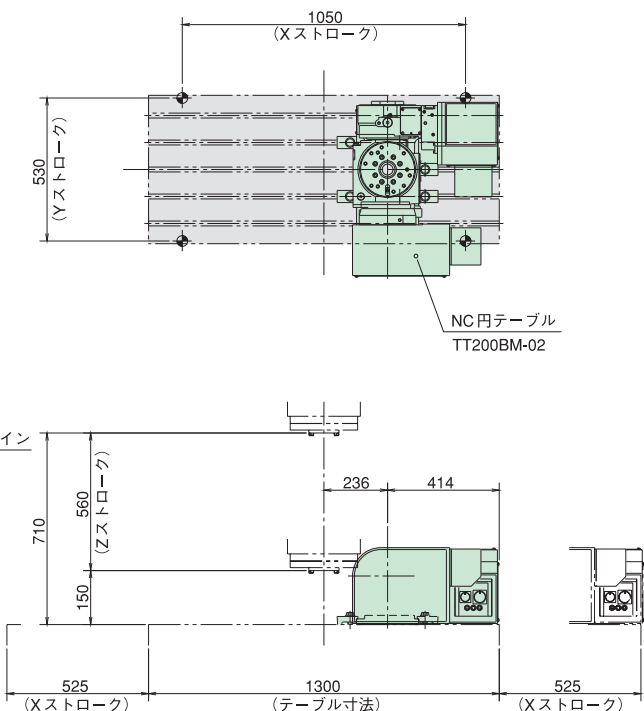
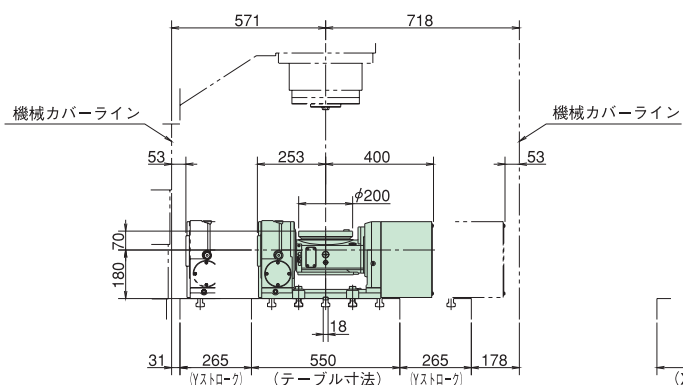


TRX320BM



注意 機械カバーとケーブルの干渉にご注意ください。
ATC動作時のツールとの干渉についてご確認ください。

TT200BM-02

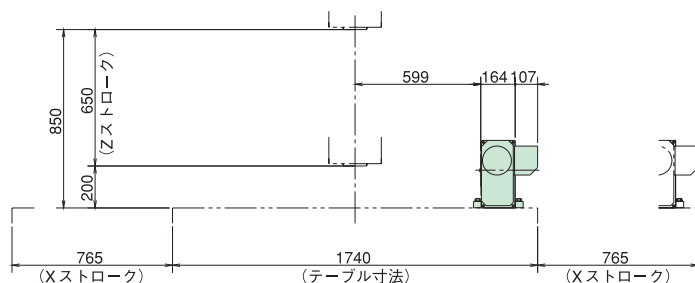
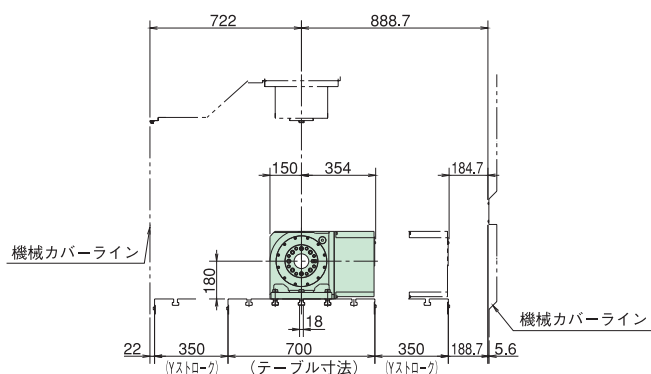
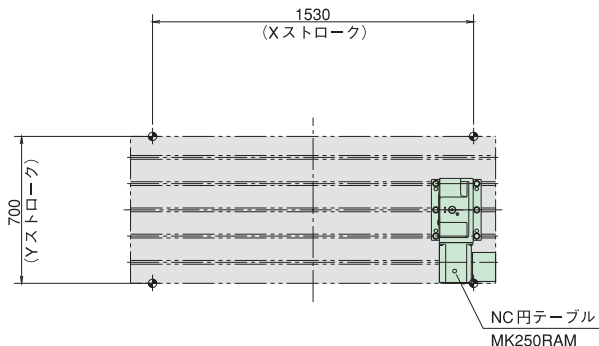


注意 機械カバーとケーブルの干渉にご注意ください。
ATC動作時のツールとの干渉についてご確認ください。



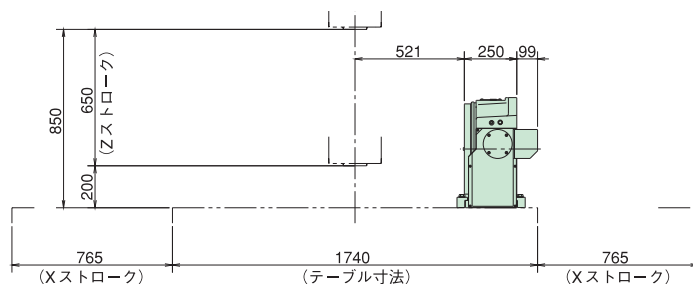
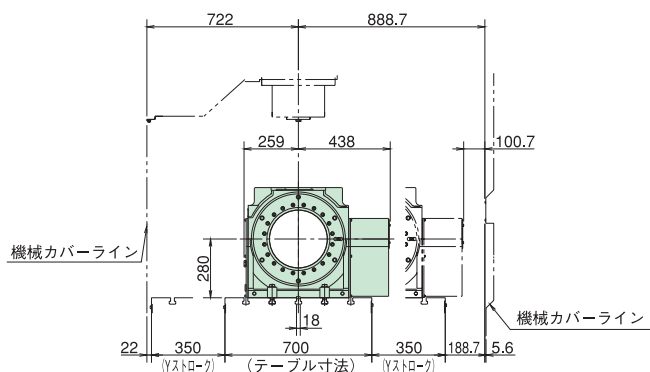
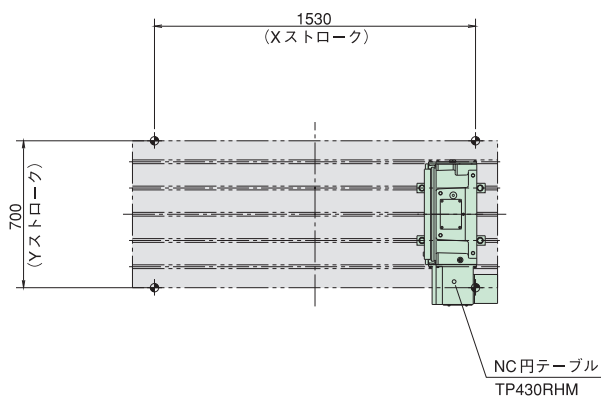
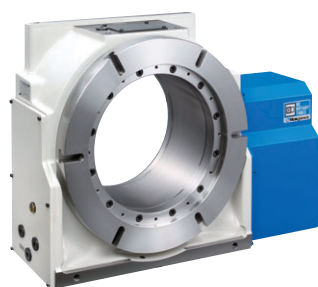
ヤマザキマザック立形マシニングセンタ VCN-700D

MK250RAM



注意 機械カバーとケーブルの干渉にご注意ください。
ATC動作時のツールとの干渉についてご確認ください。

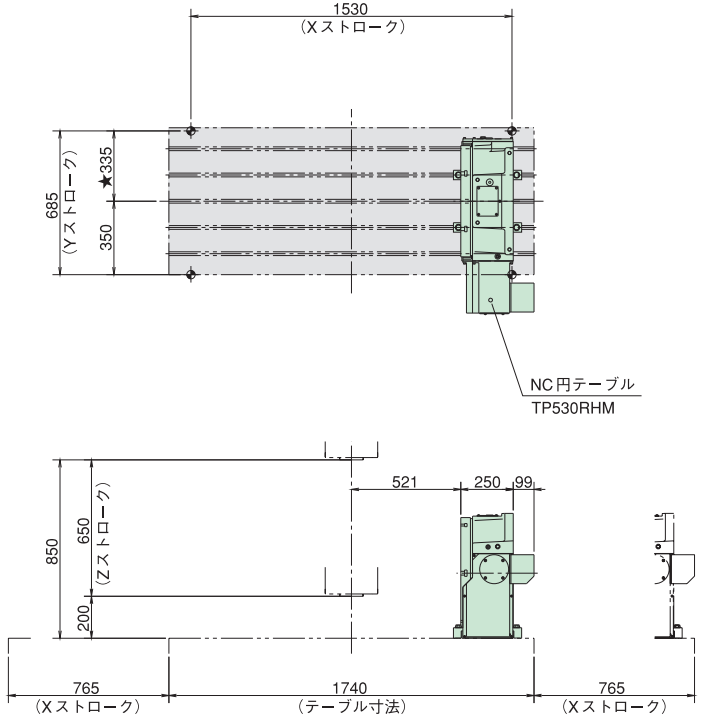
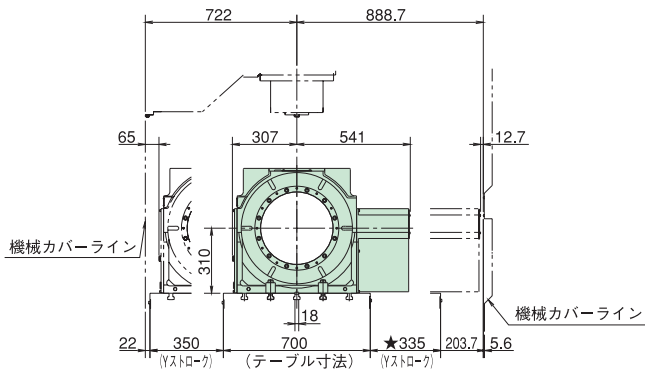
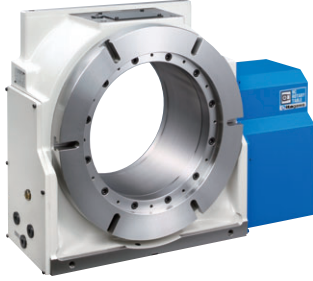
TP430RHM



注意 機械カバーとケーブルの干渉にご注意ください。
ATC動作時のツールとの干渉についてご確認ください。



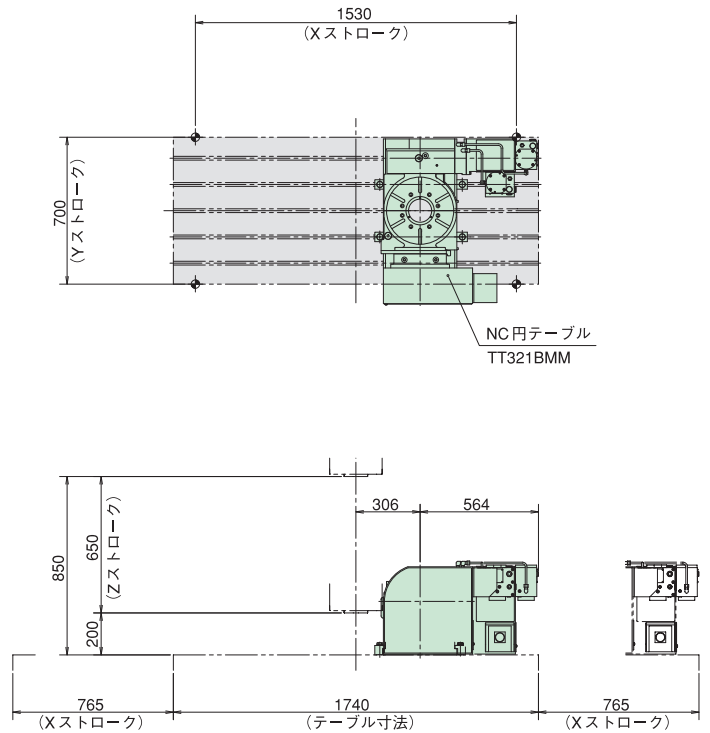
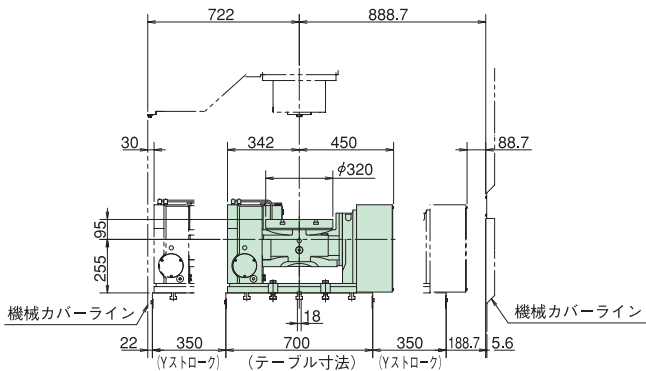
TP530RHM



注意

Yストロークの★印部が15mm制限されます。
機械カバーとテーブルの干渉にご注意ください。
ATC動作時のツールとの干渉についてご確認ください。

TT321BMM



注意

機械カバーとテーブルの干渉にご注意ください。
ATC動作時のツールとの干渉についてご確認ください。