

令和元年 9 月吉日

お客様各位

株式会社北川鉄工所  
グローバルハンド カンパニー  
カンパニー社長 藤本 一

## 「MC パワーバイス」ご愛用のお客様にお詫びとお願い

拝啓 貴社ますますご清栄のこととお慶び申し上げます。  
平素は、弊社商品をご愛用いただきまして、厚く御礼申し上げます。

さて、平成 30 年 4 月～7 月に製造・販売しました弊社商品 『キタガワ MC パワーバイス』におきまして、不具合部品が混入した商品を販売したことが判明しました。平成 30 年 10 月より、お詫びを申し上げるとともに、該当商品(部品)回収へのご協力をお願いしております。これまでに皆様から多数の情報、ご協力をいただいておりますが、依然として全台数を回収するには至っておりません。

誠におそれいりますが、下記該当商品をお使いのお客様につきましては、不具合部品の無償交換工事をさせていただきますので、弊社までご連絡いただきますようお願い申し上げます。

お客様には大変ご不便とご迷惑をおかけいたしますこと、重ねてお詫び申し上げます。

敬具

記

### 1. 不具合部品

トグルジョイント PAD 内の部品

### 2. 不具合内容

新品時は問題ありませんが、長期間ご使用いただく内に、把握力低下に繋がる可能性があります。

### 3. 該当商品の型式名および機番

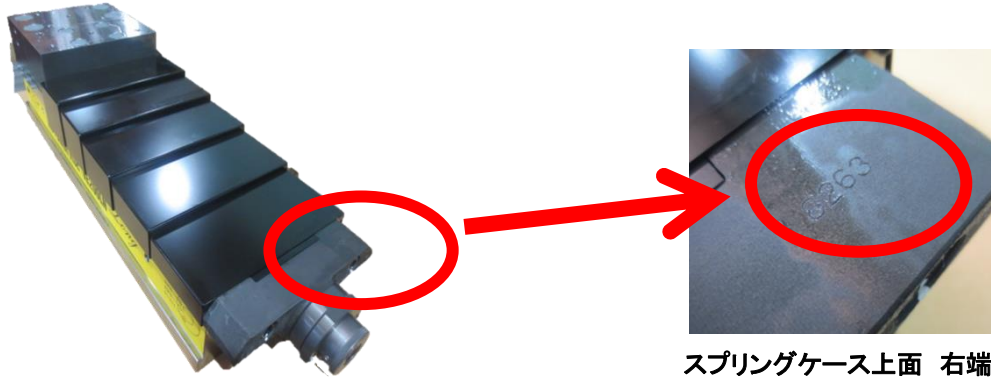
《対象 MC パワーバイス》 9 機種

※別紙 **『キタガワ MC パワーバイス 部品不具合対象機番リスト』** を参照願います。

### 4. 北川鉄工所の連絡先／問合せ先

- ・グローバルハンド東京営業課 ( TEL 048-667-3469 )
- ・グローバルハンド名古屋営業課 ( TEL 052-363-0371 )
- ・グローバルハンド大阪営業課 ( TEL 06-6685-9065 )
- ・グローバルハンド広島営業課 ( TEL 0847-40-0541 )
- ・グローバルハンドサービスセンター ( TEL 0847-40-0561 )

【 機番 刻印位置 】



5. 対応について

■ 該当商品をご使用されているお客様への対応について

直接弊社までご連絡をいただくか、もしくはご購入いただきました販売店様を通じて弊社までご連絡いただけましたら、弊社サービスマンがお客様へ連絡のうえ訪問させていただき、正規の部品に交換させていただきます。恐れ入りますが、下記お客様情報のご提供をお願いいたします。

【お客様情報】

販売店様／お客様 それぞれの会社名、ご住所、TEL、ご担当者様

ご多用な中、大変ご面倒をお掛けいたしますが、何卒よろしくお願い申し上げます。

6. 不具合部品の使用箇所 《構造図および部品名》

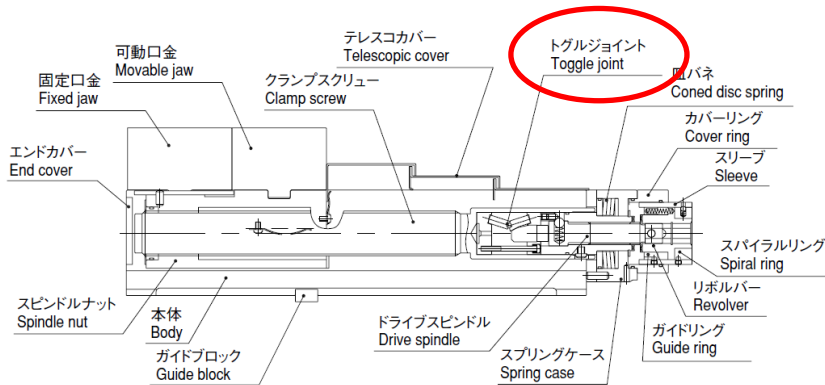


Fig. 1 パワーバイス構造図  
Drawing of Power vise

以上

## キタガワ MC パワーバイス 部品不具合対策対象機番リスト

バイス型式	対象機番	工場出荷月
VE200LN	L8157	2018年4月
	L8160	2018年4月
	L8161	2018年5月
	L8170	2018年6月
VE160LN	L8273	2018年4月
	L8288	2018年4月
	L8335	2018年5月
	L8337	2018年6月
	L8338	2018年6月
	L8348	2018年6月
	L8356	2018年6月
	L8357	2018年6月
	L8358	2018年6月
	L8359	2018年6月
	L8366	2018年6月
L8388	2018年6月	
VE125LWN	L8034	2018年6月
VE125LN	L8248	2018年6月
	L8249	2018年6月
	L8250	2018年6月
	L8286	2018年6月
	L8287	2018年6月
	L8288	2018年6月
	L8290	2018年6月
	L8292	2018年6月
	L8293	2018年6月
	L8294	2018年6月
	L8296	2018年6月
	L8305	2018年6月
	L8306	2018年6月

バイス型式	対象機番	工場出荷月
VE125N	L8133	2018年5月
	L8137	2018年5月
	L8178	2018年5月
	L8200	2018年5月
	L8201	2018年5月
VQX125N	L8098	2018年5月
	L8121	2018年6月
	L8124	2018年6月
VC104N	L8250	2018年5月
	L8252	2018年5月
	L8253	2018年5月
	L8254	2018年5月
	L8255	2018年5月
	L8261	2018年6月
	L8262	2018年6月
	L8264	2018年6月
	L8290	2018年6月
	L8291	2018年6月
	L8295	2018年6月
	L8322	2018年6月
	VC103N	L8049
L8053		2018年6月
VE100N	L8072	2018年5月