

シリンダ内蔵高速パワーチャック

HRS08

SPEEDIO

M200Xd1
M300Xd1

M200Xd1/M300Xd1 の旋削主軸に十分な
高速回転対応

シリンダ部はロックバルブ内蔵

予期せぬ油圧源のダウン時にもワークを
しっかり保持

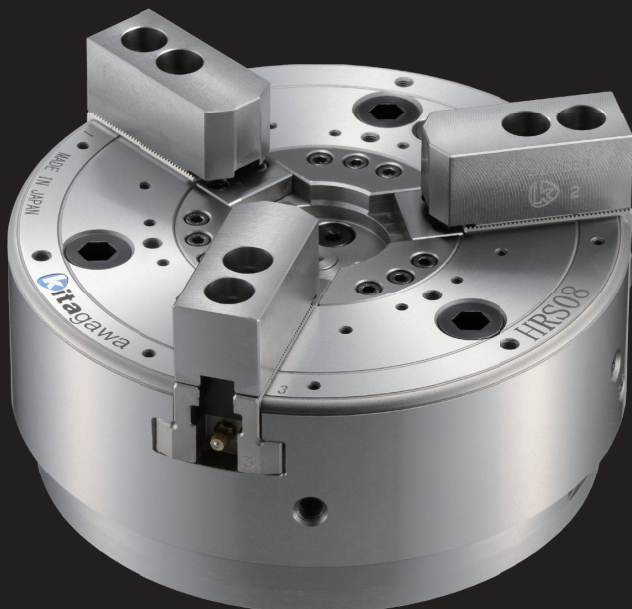
把握精度0.01mmT.I.R.

高い工程能力が量産加工に最適

薄型ボディが広い加工エリアを確保

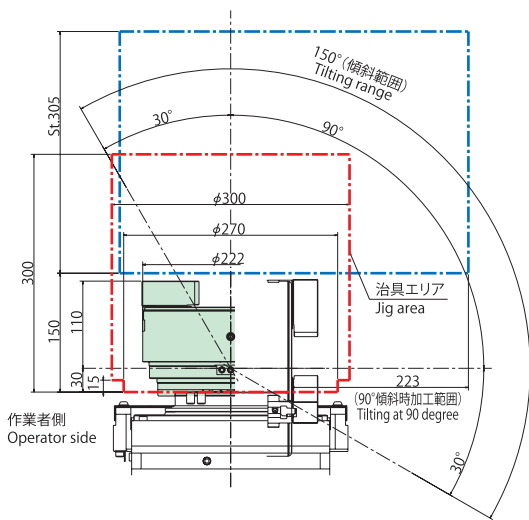
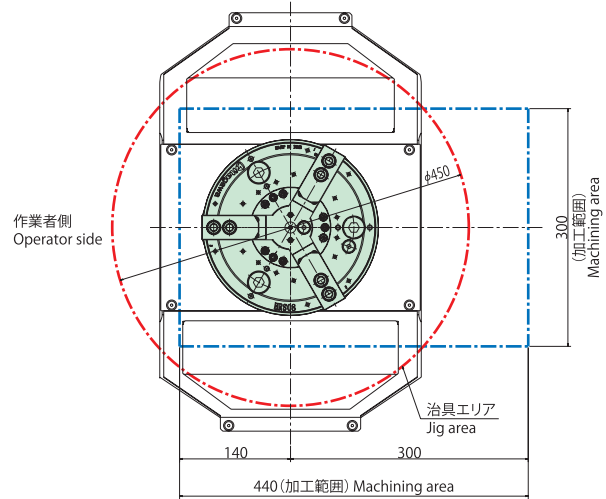
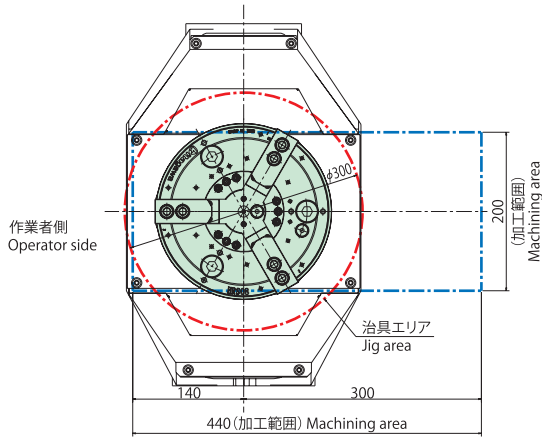
オプションのTナットプラスが使用可能

ジョー脱着後の再成形が不要で段取り時間
大幅削減

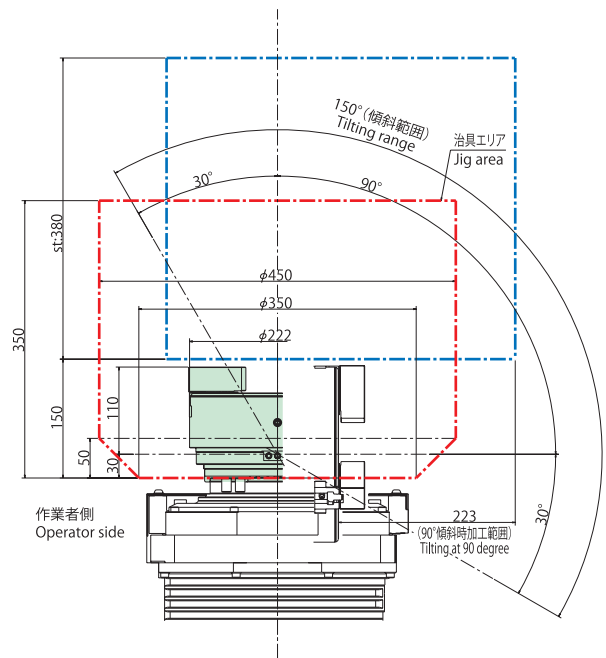


特許出願中
CE非対応

機械搭載図



M200Xd1



M300Xd1

*HRS08の詳細な寸法は専用チラシまたはウェブサイトをご参照ください。
<https://prod.kiw.co.jp/mtools/csd/3259.html>



HRS08仕様

仕様 型式	把握径		ジョーストローク (直径)	許容最大 回転速度	最大静的 把握力	最高回転時の 動的把握力	質量	慣性モーメント	許容最大 油圧力	標準ソフトジョー
	最大	最小								
HRS08	222	45	5.5	3000	38.3	23.4	28.8	0.18	5.0	SJ06B1

キタガワ商品の技術情報はキタガワ・ウェブショールームで
<https://prod.kiw.co.jp/exhibition/mtools/>



<https://www.kiw.co.jp> <https://www.kitagawa.com> <https://www.kitagawa.com.cn>

株式会社 北川鉄工所 キタガワグローバルハンドカンパニー 〒726-8610 広島県府中市元町77-1 Tel.(0847)40-0561 Fax(0847)45-8911

- 仕様・外観は改良のため、予告なく変更することがあります。
- カタログと実際の商品の色とは印刷の関係で多少異なる場合もあります。
- カタログ記載内容 / 令和5年9月
- 本カタログ記載の商品は「外国為替及び外国貿易法」の「輸出入貿易管理令」及び「外国為替令」の規制対象貨物です。同法に基づき、経済産業省大臣による輸出許可が必要となる場合がございます。日本国外へ持ち出される場合は、あらかじめ(株)北川鉄工所にご相談ください。