



NC ROTARY TABLE

高クランプトルクNC円テーブル  
High Clamping Torque NC Rotary Table

GT series GT200・GT250・GT320

## 最強クランプトルクで重切削に最適! NC Rotary Table suitable for heavy cutting

\*CE対応品 CE correspondence



GT200



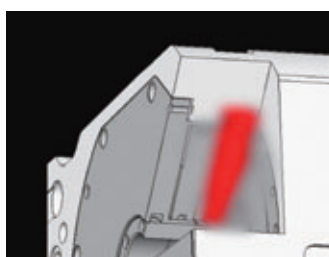
GT320

### 特長 Features

#### ■高クランプトルク High Clamping Torque



最大限のピストン  
Piston designed at a maximum

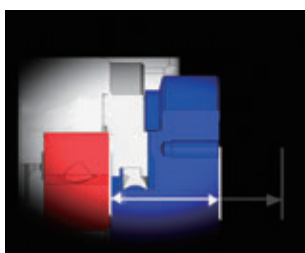


新クランプ方式(日本特許PAT5216471取得)  
New Clamping Mechanism (PAT5216471)

最大限まで大きくしたピストンと新クランプ方式により、最強のクランプトルクを実現。加工歪みを低減します。

Increased clamping torque is achieved by increased piston area and new clamping mechanism.

#### ■高剛性 High rigidity



モーメント荷重低減  
Moment loading reduced



最適設計  
Perfect design

最適設計による高剛性ボデー。構造やクランプ方式など剛性保持を向上。重切削に最適です。

Rigid Body Design allows heavy cutting. Improved Brake Piston design reduces distortion.

#### ■高スピード High speed

高クランプトルクにより切削速度向上、切削回数削減を実現。クランプ動作時間も短縮。タクトタイムを短縮します。

High clamping Torque allows increased machining speed. Improved clamping speed reduces cycle time.

**付加軸仕様 additional axis specifications**
**M信号仕様 M signal specifications**
**GT 200 L A \* \*\***

機種 Type

テーブルサイズ Table Size  
200・250・320

デザイン番号 Design No.

モータ種類 Motor type

クランプ方式 Clamping method  
空圧のみ Only Pneumatic

左右勝手 Right/Left hand  
R: 右勝手 Right-handed type  
L: 左勝手 Left-handed type

**GT 200 L A V \* \*\***

機種 Type

テーブルサイズ Table Size  
200・250・320

デザイン番号 Design No.  
Quinte仕様  
Quinte specification

クランプ方式 Clamping method  
空圧のみ Only Pneumatic

左右勝手 Right/Left hand  
R: 右勝手 Right-handed type  
L: 左勝手 Left-handed type

**仕様 Specifications**

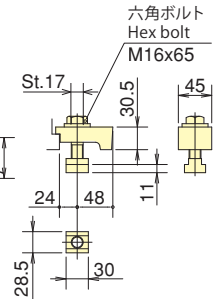
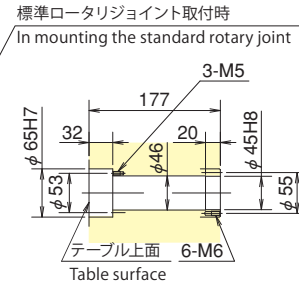
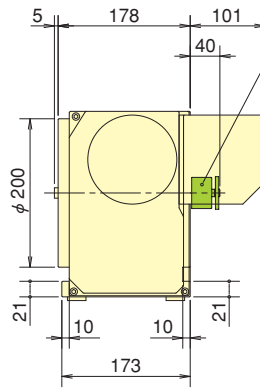
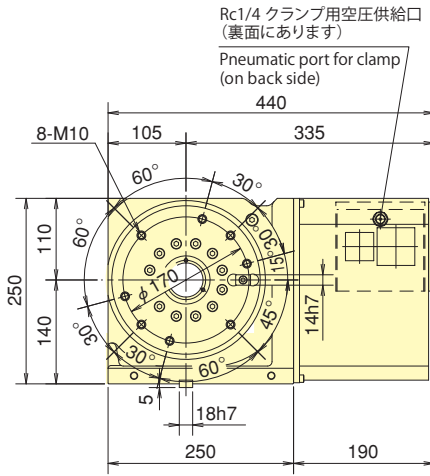
型 式 Model		GT200	GT250	GT320
右勝手 Right-handed type		○	○	○
左勝手 Left-handed type		○	○	○
テーブル直径 Table dia (mm)		φ200	φ250	φ320
テーブル基準穴径 Centre hole dia (mm)		φ65H7	φ100H7	φ130H7
テーブル貫通穴径 Through hole dia (mm)		φ45	φ70	φ105
センタハイト Centre height (mm)		140	180	225
クランプ方式 Clamping method		空圧 Pneumatic	空圧 Pneumatic	空圧 Pneumatic
クランプトルク (空圧 0.5MPa時) Clamping torque (at pneumatic 0.5MPa) (N·m)		820	1600	2800
モータ軸換算イナーシャ Motor axis reduced inertia (kg·m <sup>2</sup> )		0.00023	0.00036	0.00039
サーボモータ (FANUC仕様の場合) Servomotor (for FANUC specification)		αiF 4/5000-B	αiF 4/5000-B	αiF 8/3000-B
減速比 Total reduction ratio		1/72	1/90	1/120
テーブル最高回転速度 Max. rotation speed	FANUC仕様 (min <sup>-1</sup> /モータ3000min <sup>-1</sup> 時) FANUC specification (min <sup>-1</sup> /at motor 3000min <sup>-1</sup> )	41.6	33.3	25
	M信号仕様 M signal specification (min <sup>-1</sup> )	41.6 (at motor 3000min <sup>-1</sup> )	33.3 (at motor 3000min <sup>-1</sup> )	16.6 (at motor 2000min <sup>-1</sup> )
許容ワークイナーシャ Allowable work inertia (kg·m <sup>2</sup> )		1.00	1.95	4.49
割出精度 Indexing accuracy (sec)		20	20	20
再現精度 Repeatability (sec)		4	4	4
製品質量 Mass of product (kg)		64	87	145
手動テールストック (オプション・P115参照) Manual tailstock (as an option-P115 reference)		MR200RN	MR250RN	MR320RN
テールスピンドル (オプション・P119参照) Tail spindle (as an option-P119 reference)		MSR142A/TSR142A	MSR181A/TSR181A	TSR181A45
ロータリジョイント (オプション・P121参照) Rotary joint (as an option-P121 reference)		RJ40H20J01 油圧/空圧4ポート Hydraulic/Pneumatic 4-port	RJ70H25J01 油圧/空圧6ポート Hydraulic/Pneumatic 6-port	RJ70H32J01 油圧/空圧6ポート Hydraulic/Pneumatic 6-port
許容積載質量 Allowable mass of workpiece	横置き (kg) Horizontal installation	200	250	350
	立置き (kg) Vertical installation	100	125	180
許容荷重 (テーブルクランプ時) Allowable load (When clamped to table)	F (kN)	17	21	26
	F×L (N·m)	1100	1600	2500
	F×L (N·m)	820	1600	2800
許容切削トルク (ウォームギア強度) Allowable cutting torque (Worm gear strength)	T (N·m)	310	480	800

注) 1. 圧力確認用スイッチはNCテーブルのTC・DM・LRを除く全シリーズに内蔵しています。 2. テーブルクランプ用ソレノイドバルブは内蔵しています。 3. NCテーブルと工作機械との間のケーブル及びホースは付属していません。 4. ロータリジョイントのテーブル面ジグ側ポート部は円テーブル側固定となります。 5. 製品質量は弊社M信号仕様時の質量です。

Note) 1. The switch for pressure checking is incorporated to all series except TC/DM/LR of NC tables. 2. The solenoid valve for the table clamp is incorporated. 3. Neither cable nor hose is fitted between NC rotary table and machine tool. 4. In the port part on the table surface jig side of a rotary joint is fixed to the rotary table side. 5. Each product mass is determined by a Kitagawa M signal spec.

## ■寸法図【付加軸仕様】 Dimensions [additional axis specifications]

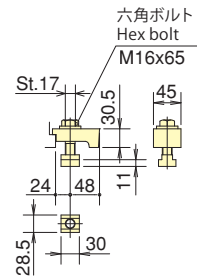
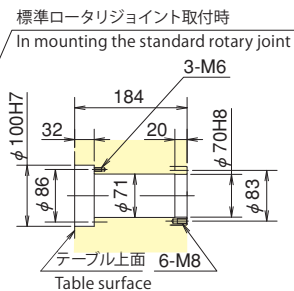
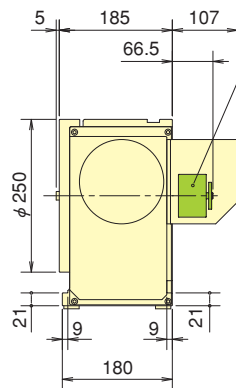
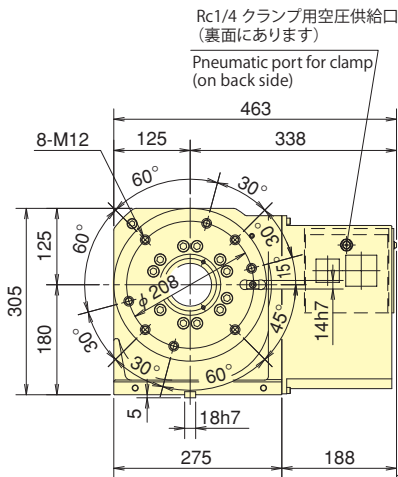
### GT200R (L)



テーブル貫通穴 Through Hole Diameter

クランプ器具 Clamping Parts

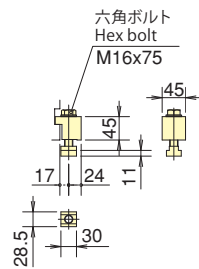
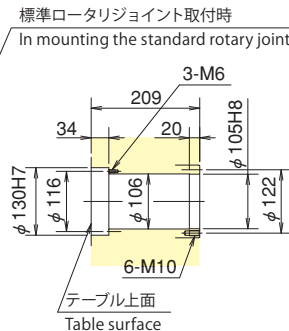
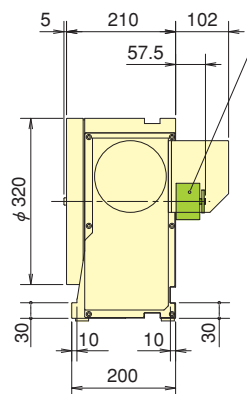
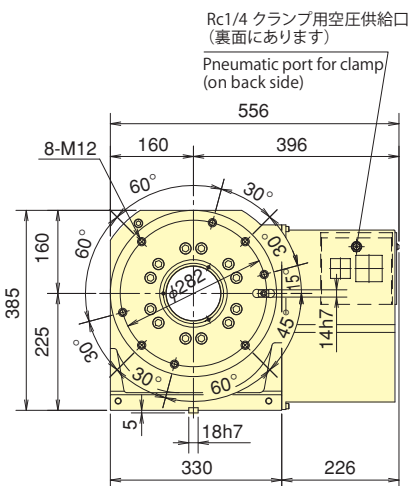
### GT250R (L)



テーブル貫通穴 Through Hole Diameter

クランプ器具 Clamping Parts

### GT320R (L)



テーブル貫通穴 Through Hole Diameter

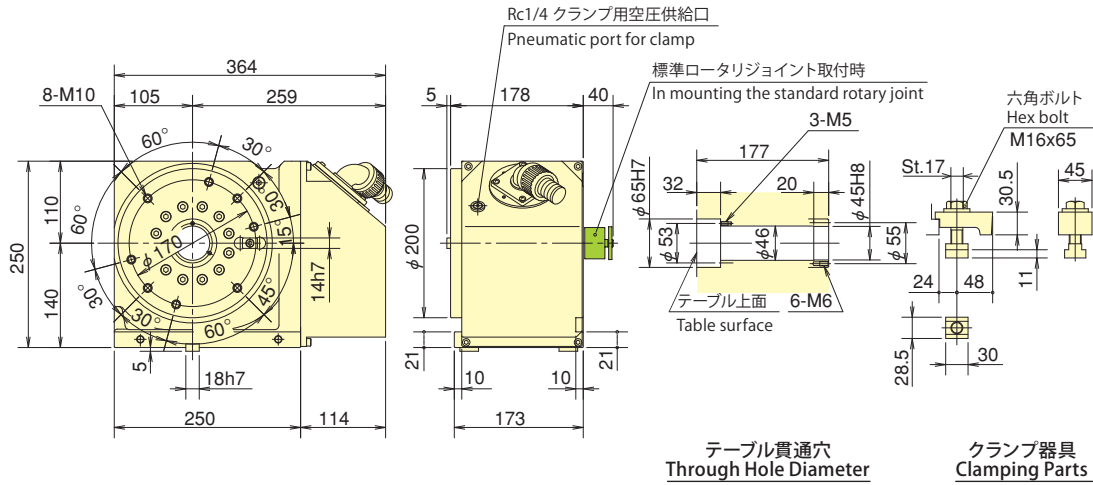
クランプ器具 Clamping Parts

※上記外観寸法はFANUC仕様です。他社モータ仕様の場合、寸法が異なることがあります。Rは右勝手仕様、Lは左勝手仕様です。  
 ※The above dimensions are the same as FANUC specifications. Those dimensions may vary from motor to motor that is mounted.  
 R is a right hand spec. and L is a left hand spec.

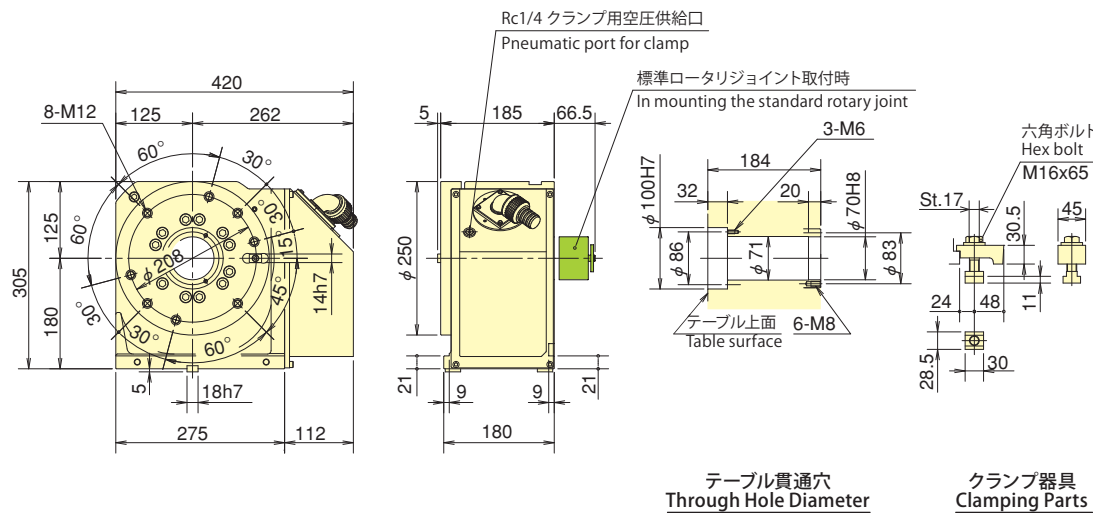
\*モータの仕様により外形寸法が変わる可能性があります。  
 \*The dimensions may vary from motor to motor that is mounted.

■寸法図 [M信号仕様] Dimensions [M signal specifications]

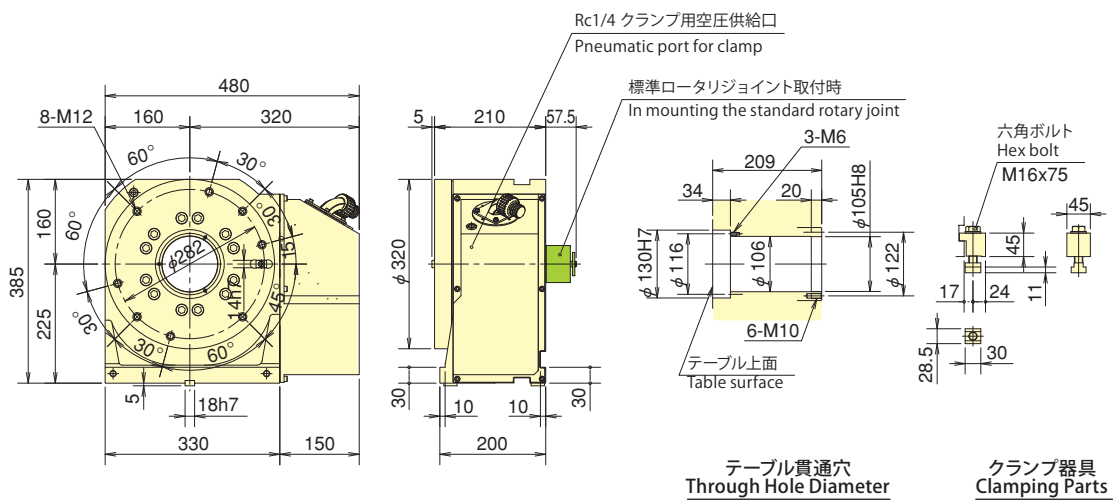
GT200R (L)



GT250R (L)



GT320R (L)



※Rは右勝手仕様、Lは左勝手仕様です。  
 ※R is a right hand spec. and L is a left hand spec.