



NC ROTARY TABLE

高速回転NC円テーブル High Speed NC Rotary Table MX160

**高速回転！割出し時間 39%短縮(当社比)
生産性向上→コスト削減を実現するニュースペック**
Max. Rotation Speed increased to 75min⁻¹
Reduced Cycle Time and Improved Productivity

- 回転スピードUP
Rotating speed increased
- 割出し時間当社比39%短縮(北川専用コントローラ時)
Indexing time reduced by 39% (With KITAGAWA own controller)
- MRシリーズと取付け互換性あり
Mounting dimensions equivalent to MR Series
*CE対応品 CE correspondence



MX160

仕様 Specifications

型式 Model		MX160
右勝手 Right-handed type		×
左勝手 Left-handed type		○
テーブル直径 Table dia (mm)		φ165
テーブル基準穴径 Centre hole dia (mm)		φ50H7
テーブル貫通穴径 Through hole dia (mm)		φ40
センタハイト Centre height (mm)		140
クランプ方式 Clamping method		空圧 Pneumatic
クランプトルク (空圧 0.5MPa時) Clamping torque (at pneumatic 0.5MPa) (N·m)		310
モータ軸換算イナーシャ Motor axis reduced inertia (kg·m ²)		0.00023
サーボモータ (SANYO仕様の場合) Servomotor (for SANYO specification)		R2AA08075FXPGPM6
減速比 Total reduction ratio		1/40
テーブル最高回転速度 Max. rotation speed	SANYO仕様 (min ⁻¹ /モータ3000min ⁻¹ 時) SANYO specification (min ⁻¹ /at motor 3000min ⁻¹)	75
	M信号仕様 (min ⁻¹ /モータ3000min ⁻¹ 時) M signal specification (min ⁻¹ /at motor 3000min ⁻¹)	75
許容ワークイナーシャ Allowable work inertia (kg·m ²)		0.25
割出精度 Indexing accuracy (sec)		40
再現精度 Repeatability (sec)		8
製品質量 Mass of product (kg)		43
手動テールストック (オプション・P111参照) Manual tail stock (as an option-P111 reference)		MR160RN
テールスピンドル (オプション・P115参照) 注)5 Tail spindle (as an option-P115 reference) Note)5		MSR142A/TSR142A
ロータリジョイント (オプション・P119参照) Rotary joint (as an option-P119 reference)		RJ40H16P01 油圧/空圧4ポート Hydraulic/Pneumatic 4-port
許容積載質量 Allowable mass of workpiece	横置き (kg) Horizontal installation	80
	立置き (kg) Vertical installation	40
許容荷重 (テーブルクランプ時) Allowable load (When clamped to table)	F (kN)	10
	F×L (N·m)	600
	F×L (N·m)	310
許容切削トルク Allowable cutting torque		T (N·m) 350

注) 1.圧力確認用スイッチはNCテーブルのTC・DM・LRを除く全シリーズに内蔵しています。 2.テーブルクランプ用ソレノイドバルブは内蔵しています。 3.NCテーブルと工作機械との間のケーブル及びホースは付属しておりません。 4.ロータリジョイントのテーブル面ジグ側ポート部はジグ側固定となります。 5.取付ピッチが機械によって異なる為、P115のテールスピンドル寸法図にてピッチを参照下さい。 6.製品質量は弊社M信号仕様時の質量です。

Note) 1. The switch for pressure checking is incorporated to all series except TC/DM/LR of NC tables. 2. The solenoid valve for the table clamp is incorporated. 3. Neither cable nor hose is fitted between NC rotary table and machine tool. 4. The ports of Rotary Joint at the table surface is fixed on to the jig. 5. Because a mounting pitch varies with the machines, refer to the pitch of the table spindle size drawing on P115. 6. Each product mass is determined by a Kitagawa M signal spec.

付加軸仕様 additional axis specifications

MX 160 L A * **

機種 Type	テーブルサイズ Table Size 160	デザイン番号 Design No.	モータ種類 Motor type
		クランプ方式 Clamping method 空圧のみ Only Pneumatic	
		左勝手 Left-handed type	

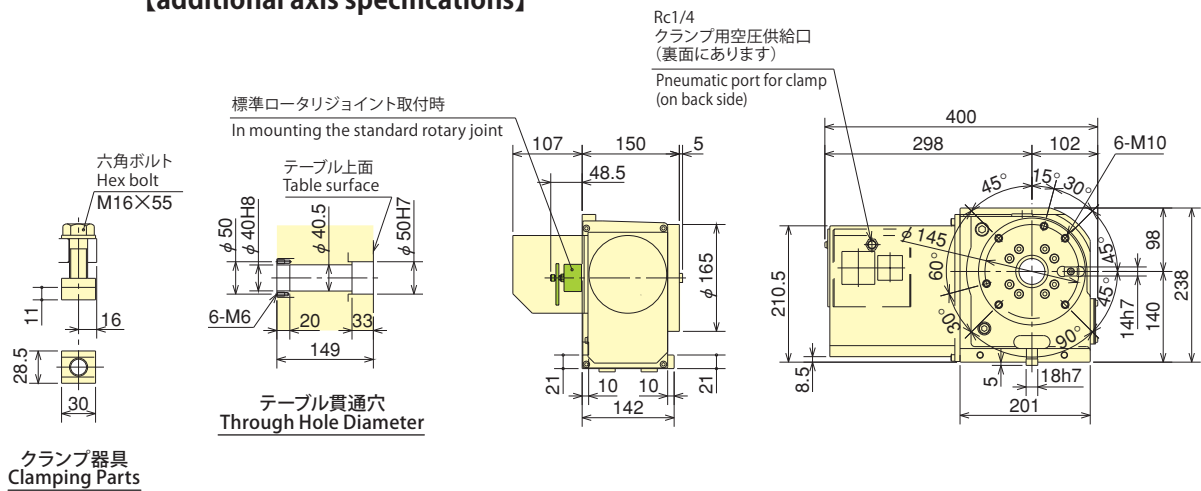
M信号仕様 M signal specifications

MX 160 L A V * **

機種 Type	テーブルサイズ Table Size 160	デザイン番号 Design No.	クインテ仕様 Quinte specification
		クランプ方式 Clamping method 空圧のみ Only Pneumatic	
		左勝手 Left-handed type	

■寸法図 Dimensions

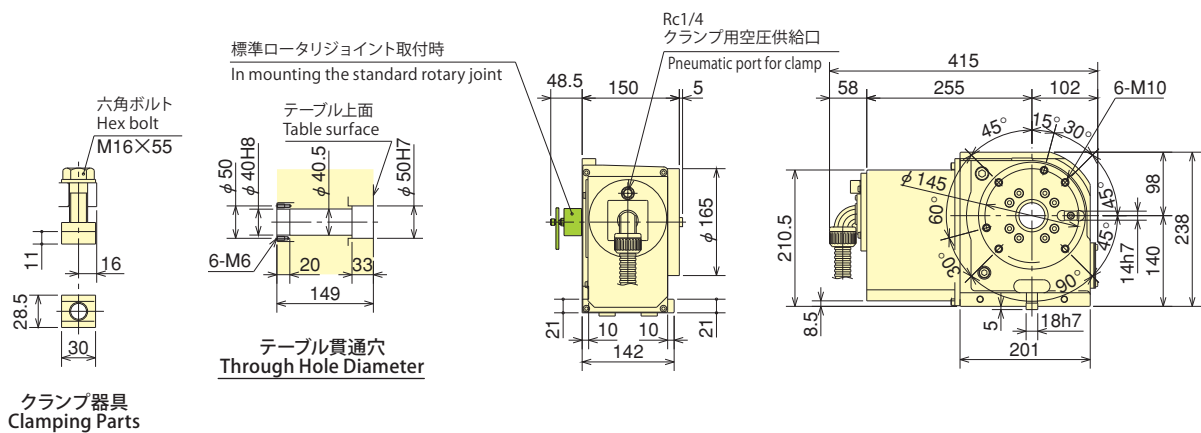
MX160L 【付加軸仕様】 【additional axis specifications】



※上記外観寸法は山洋仕様です。他社モータ仕様の場合、寸法が異なることがあります。
 ※The above dimensions are the same as SANYO specifications. In case of other maker motor specifications, dimensions may differ in length.

MX160L 【M信号仕様】 【M signal specifications】

*モータの仕様により外形寸法が変わる可能性があります。
 *The dimensions may vary from motor to motor that is mounted.



MX