

## オプション Option

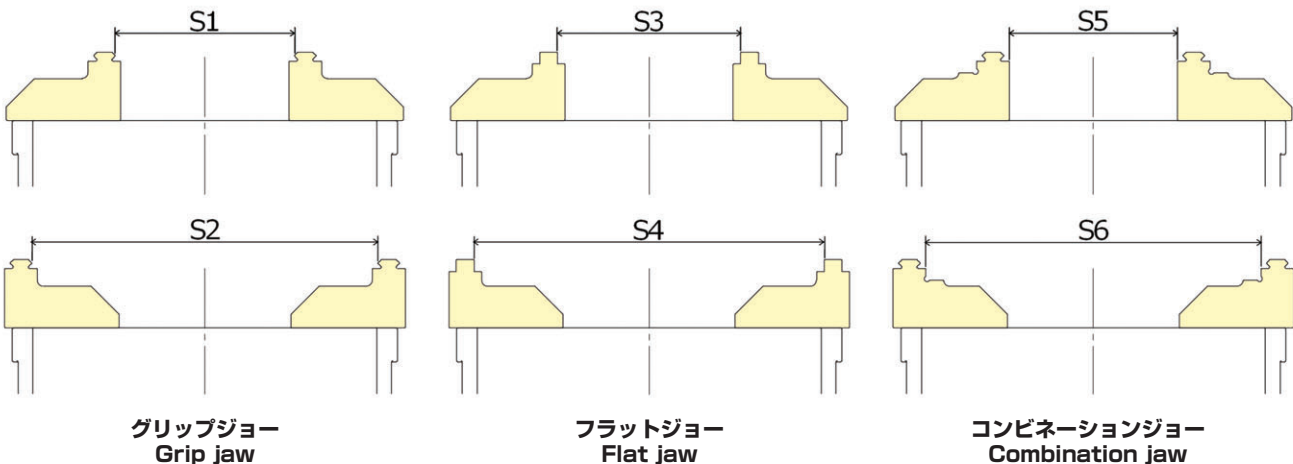
(使用方法は取扱説明書をご参照ください。)  
(Please refer to the instruction manual for usage.)

| グリップジョー<br>Grip jaws<br>2pcs./set  | フラットジョー<br>Flat jaws<br>2pcs./set   | コンビネーションジョー<br>Combination jaws<br>2pcs./set  | パラレルプレート<br>Parallel plates<br>2pcs./set  |
|--|---|---|---|
|  <p>グリップでワークをしっかり把握する荒加工用</p> <p>For rough machining that firmly grips the workpiece with grips</p> |  <p>把握部に傷が付きにくい把握面が平滑なジョー</p> <p>Jaws with smooth gripping surfaces that do not easily scratch the gripping part</p> |  <p>グリップと研削された把握面を持ち荒加工と仕上げの両方に使用</p> <p>Used for both roughing and finishing with grips and ground gripping surfaces</p> |  <p>コンビネーションジョーの研削面で把握する際のワークのかさ上げ用</p> <p>For raising the workpiece when gripping it with ground surfaces of combination jaws</p> |
| ストリッパボルト<br>Stripper bolts<br>4pcs./set (付属品, accessories)   | 六角穴付き低頭ボルト<br>Hex. Socket cap low head bolts<br>4pcs./set   | トルクレンチ<br>Torque wrench   | トルクレンチ用ソケット<br>Wrench socket  |
|  <p>ジョー取付用</p> <p>For mounting jaws</p>  |  <p>パラレルプレート取付用</p> <p>For mounting parallel plates</p>   |  <p>プリセット型 Preset type<br/>トルク設定範囲 Setting range:<br/>30 - 140Nm<br/>差込角 Drive square:<br/>12.7mm</p>                    |  <p>差込角 Drive square 12.7mm<br/>2面幅 Width across flats 12mm</p>   |

## ■ ジョーストローク Jaw stroke

(単位 Unit : mm)

| 型式 Model | グリップジョー<br>Grip jaw |        | フラットジョー<br>Flat jaw |            | コンビネーションジョー<br>Combination jaw |            |
|----------|---------------------|--------|---------------------|------------|--------------------------------|------------|
|          | S1                  | S2     | S3                  | S4         | S5                             | S6         |
| V75V13C  | 3.8-60.6            | 59-117 | 5-61.8              | 60.2-118.2 | 0[12]-56.8                     | 55.2-113.2 |
| V75V17C  | 3.8-100.6           | 59-157 | 5-101.8             | 60.2-158.2 | 0[12]-96.8                     | 55.2-153.2 |



注1) グリップジョーのジョーストロークはグリップ先端位置です。  
 注2) コンビネーションジョーのジョーストロークは平滑面間です。グリップ先端での把握はグリップジョーと同じです。  
 注3) [ ] 内の数値はパラレルプレートを使用したときのものです。  
 Note 1) The jaw stroke of the standard grip jaw is the grip tip position.  
 Note 2) The jaw stroke of the combination jaw is between flat surfaces. The gripping range at the tip of the grip is the same as the standard grip jaw.  
 Note 3) The values in [ ] are for when a parallel plate is used.