



CHUCK

4爪スクロールチャック 4-Jaw Scroll Chuck JS series

異形ワークも安定把握

Reliable and effective gripping of irregularly shaped components



●異形ワークも把握可能

Thin walled materials ensure minimal distortion, even with thin-walled cylindrical pipe

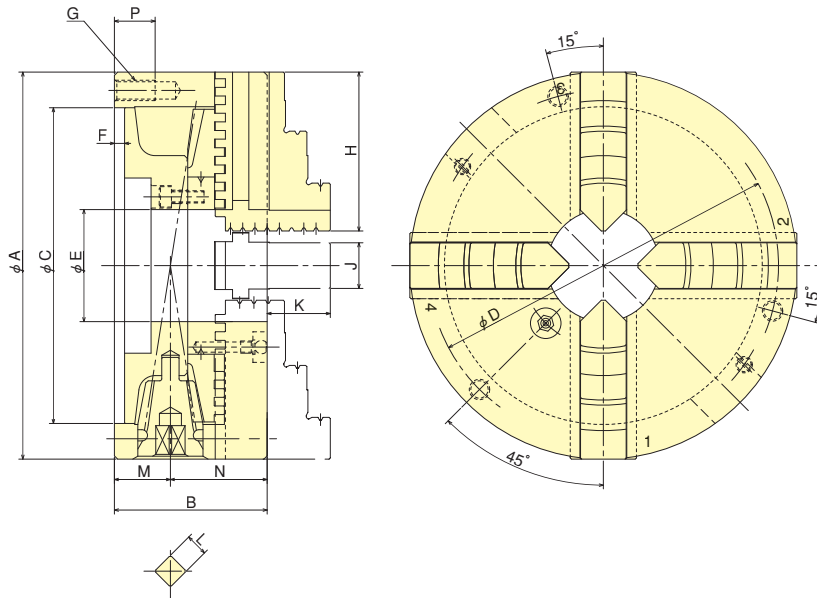
特にパイプ等肉厚の少ないものをつかむ場合の歪みを小さくします。
角もの(正方形)も把握可能。

●ストレートインロー Straight recess

取付部の寸法は、JNタイプと同様。

Mounting dimensions are the same as the JN type.

■寸法図 Dimensional Drawings



■寸法表 Dimensions

型式 Type	寸法 Size		C 寸法 Size	C 公差 Tolerance	D 寸法 Size	D 公差 Tolerance	E	F	G	H	J	K	L 寸法 Size	L 公差 Tolerance	M	N	P
	A	B															
JS07	190	75	155	+0.025 0	172	±0.2	55	5	3-M10	78	22.4	31	11	+0.15 +0.05	27.5	47.5	20
JS09	232	84	190	+0.029 0	210	±0.2	70	6	3-M12	88	26.4	33	12	+0.15 +0.05	29.5	54.5	23

■仕様表 Specifications

型式 Type	仕様 Spec.	貫通孔径 Thru-Hole mm	最大静的把握力 Max. Gripping Force kN(kgf)	許容最高回転速度 Max. Speed min ⁻¹	質量 Net Weight kg	慣性モーメント Moment of inertia kg·m ²	把握範囲 Gripping range		ハンドトルク Handle torque N·m(kgf·m)
							外径 external φ mm	内径 internal φ mm	
JS07		55	31.0 (3161)	3500	12.5	0.063	4~180	56~170	107.9 (11.0)
JS09		70	37.0 (3773)	2900	21.5	0.163	5~220	62~210	147.0 (15.0)