



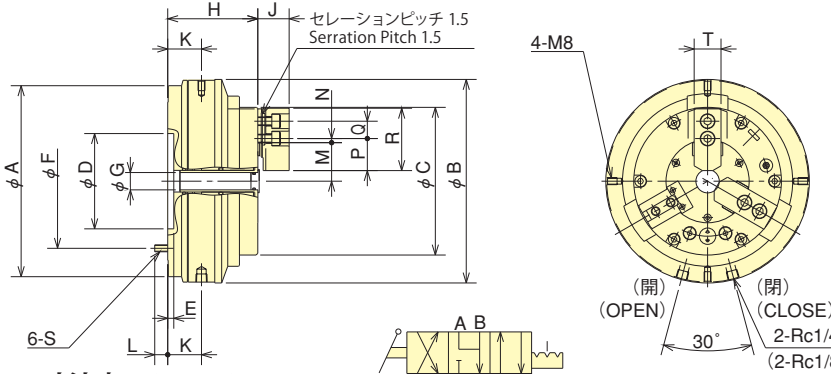
CHUCK

ロータリチャック
Rotary Chuck
NRC series

ワークホールディングもKITAGAWAで
Only Kitagawa can offer a complete NC Rotary Table and workholding solution

- 専用エアチャック Exclusive air-operated chuck
- シリンダ内蔵でバックモータタイプにも取付られます
Integrated pneumatic cylinder Can easily be fitted to TBX range of tables

■寸法図 Dimensions



注) ハンドバルブはエキゾーストセンタタイプを使用のこと
P130を参照下さい。
Note) Exhaust centre Solenoid Valve to be used.
See page P130.

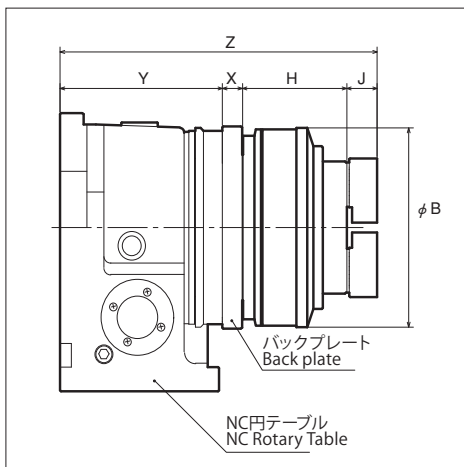
■寸法表 Dimensions

Dimensions 型式 Model	A	B	C	D (H7)	E	F	G	H	J	K	L	M max.	M min.	N max.	N min.	P	Q	R	S	T
NRC04	157	170	113	80	6	100	—	93	27	33	14	25.5	22.9	9.75	6.75	28	14	55	M6	23
NRC06	220.5	235	170.5	110	7	155	20	104	36	39	15	44.5	41.9	9.25	4.75	37	20	72	M8	31
NRC08	266	280	216	110	8	200	30	117	42	41.5	17	53	49.85	14.75	8.75	46	25	95	M8	35
NRC10	303	305	253	140	8	235	43	120	46	41.5	21	66	62.85	19	8.5	50	30	110	M10	40

■仕様表 Specifications

Specifications 仕様 型式 Model	プランジャストローク (mm) Plunger Stroke	ジョーストローク (直径で) (mm) Jaw stroke (in Dia.)	ツメ1個の把握力空圧0.6MPa Gripping force per Jaw kN Air pressure at 0.6MPa	最高使用空圧 (MPa) Max. air pressure	適用 ソフトジョー Matching soft top jaw	把握径 Gripping Dia. (mm)		許容最高回転速度 (min ⁻¹) Max. rotation	回転トルク (N・m) Rotary torque	製品質量 (kg) (標準ソフトジョー付) Mass of Product (kg) (With Standard Soft Jaw)
						最大 Max.	最小 Min.			
NRC04	15	5.2	2.5	0.7	SJ04B1	110	10	100	9.8	10
NRC06	15	5.2	7	0.7	SJ06B1	165	23	72	9.8	22
NRC08	15	6.3	10.8	0.7	SJ08B1	210	30	60	9.8	27.7
NRC10	15	6.3	16	0.7	SJ10A1	254	50	53	9.8	42.5

■ロータリチャック取付寸法表 Rotary Chuck Fitting Dimensions (単位 Unit: mm)



注) 1. 上記寸法は、まわり止めの無い寸法です。まわり止め取付位置等は別途ご相談下さい。2. クランプ器具位置によってはチャックと干渉する場合がありますので別途ご相談ください。3. 横置き仕様 (チャック表面が上向き) で取付ける場合には別途ご相談ください。4. 上記組合せ以外についてはご相談ください。

Note: Consult our company in following cases.

1. Anti-rotation bracket mounting position required.
2. NRC chuck interferes with Clamping Device.
3. When the chuck is mounted on horizontal position, Chuck face is upward, please consult with Kitagawa.
4. Another combination.

円テーブル型式 Rotary Table Model	チャック型式 Chuck Model	B	H	J	X	Y	Z	
MK	200	NRC06	235	104	36	20	155	315
	250	NRC06	235	104	36	20	164	324
		NRC08	280	117	42	21	164	344
RS	350	NRC10	315	120	46	25	210	401
	100	NRC04	170	93	27	15	140	275
		NRC04	170	93	27	18	136	274
MR	160	NRC04	170	93	27	18	145	283
		NRC06	235	104	36	20	145	305
	200	NRC04	170	93	27	20	173	313
		NRC06	235	104	36	20	173	333
		NRC06	235	104	36	20	180	340
	320	NRC08	280	117	42	21	180	360
NRC10		315	120	46	22	210	398	
NRC10		315	120	46	22	210	398	
GT	200	NRC04	170	93	27	20	178	318
		NRC06	235	104	36	20	178	338
	250	NRC06	235	104	36	20	185	345
NRC08		280	117	42	21	185	365	
T*X	320	NRC10	315	120	46	22	210	398
		NRC04	170	93	27	18	145	283
		NRC06	235	104	36	20	145	305
	200	NRC04	170	93	27	20	176	316
		NRC06	235	104	36	20	176	336
	250	NRC06	235	104	36	20	210	370
NRC08		280	117	42	21	210	390	
320	NRC10	315	120	46	22	225	413	

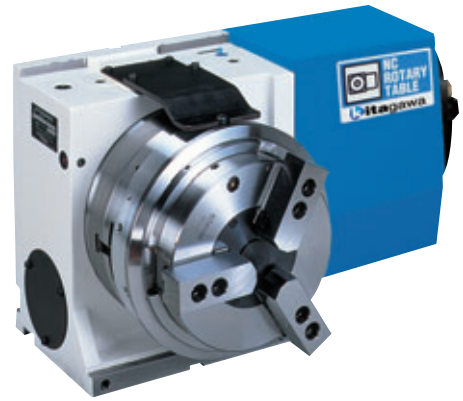
ロータリチャックの配管と操作方法 Piping and operation details for NRC chuck

切換弁は必ず3位置4方向エキゾーストセンタ形を使用してください。

ジョー開又は閉の動きをさせる時は切換弁にて切換えますが、ジョーの動きが止まりましたら切換弁を中央位置へ戻してください。切換弁を操作するとジョーは直ちに作動し工作物をクランプしますが、シリンダ内圧が安定するまで把握力は発生していません。チャック表面のキャップスクリューを外して付属の圧力計を取付け、内圧が安定するまでの時間を確認してください。圧力が安定した後、切換弁を中立位置へ戻し、エア供給を止めた後にチャック (NC円テーブル) を回転させてください。(圧力計は時間を確認した後は直ちに取外しておくこと)

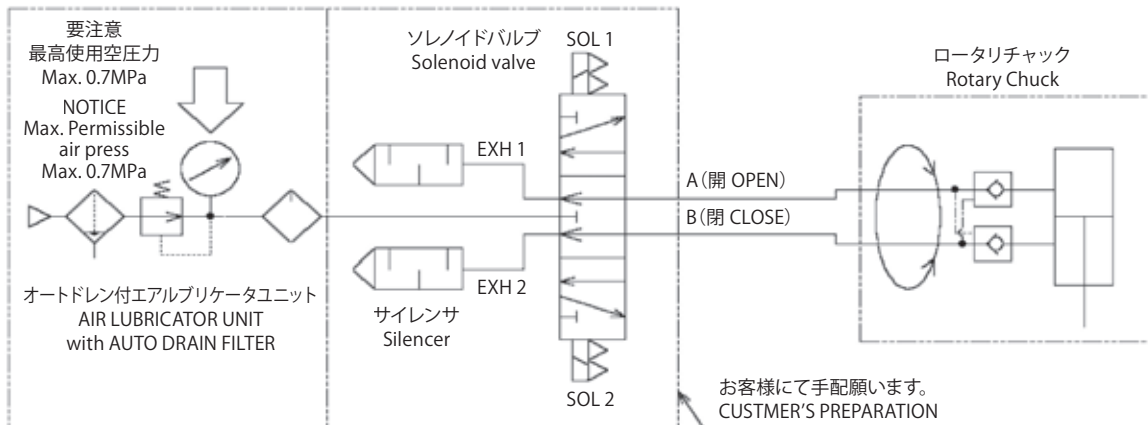
チャック (NC円テーブル) の回転が完全に止まった後に切換弁を操作してアンクランプの動きをさせてください。ジョーの動きが止まりましたら切換弁を中立位置へ戻してください。すなわち、チャック (NC円テーブル) を回す時は工作物を把握している、していないにかかわらず切換弁を中立位置としてください。

The specified solenoid must have 4 positions and 3 directions with a centre exhaust. After the solenoid valve has been switched and the chuck jaws opened or closed the solenoid valve must return to the centre, neutral position. Jaw movement occurs immediately after the solenoid is switched however, it will take a short amount of time before full gripping force is achieved. The amount of time required can be checked by fitting a pressure gauge to the chuck surface. For normal operation the pressure gauge can be removed and the required amount of time set as a dwell in the machine program. The solenoid valve must always be returned to the neutral position when the part has been gripped or removed. The NC Rotary Table should only be indexed when the solenoid valve is in the neutral position.



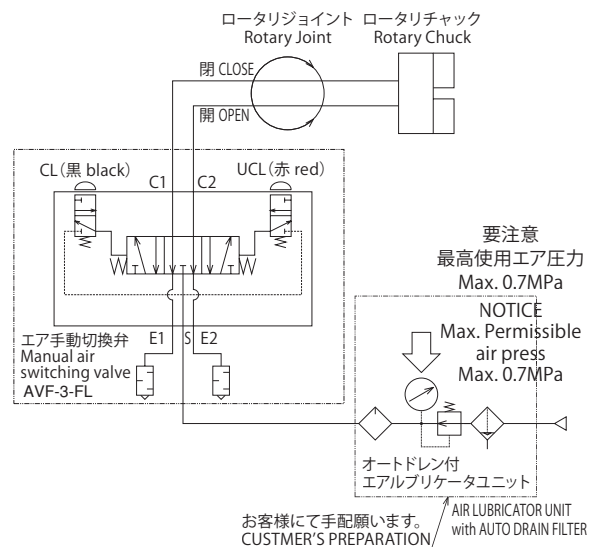
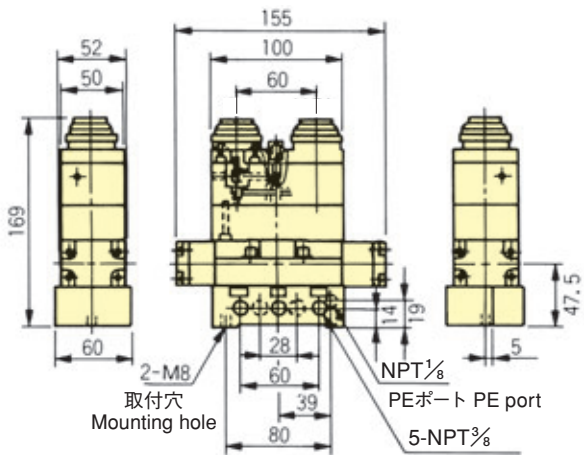
(TMX250 に NRC08 を装着)
(NRC08 is installed on TMX250)

CHUCK



エア回路図 AIR DIAGRAM

■AVF-3-FL 型エア手動切換弁 (受注対応) Manual air switching valve AVF-3-FL (Order Production)



エア回路図 AIR DIAGRAM

軽量小型でプッシュボタン操作となっており、旋盤にシンプルな配管設計ができるよう考慮しております。本バルブは、エキゾーストセンタタイプでNRC型専用設計されています。
Light weight compact push button valve designed exclusively to simplify pipe layout for NRC chuck operation.

使用圧力	Service pressure	0~1MPa
耐圧力	Withstanding pressure	1.5MPa
押ボタン操作力	Push button controlling force	4kg
接続口径	Connecting bore size	NPT ³ / ₈

注) RC接続口径にする場合お客様にて変換プラグをご用意下さい。
Note) An adaptor plug is required to have Rc connecting bore.