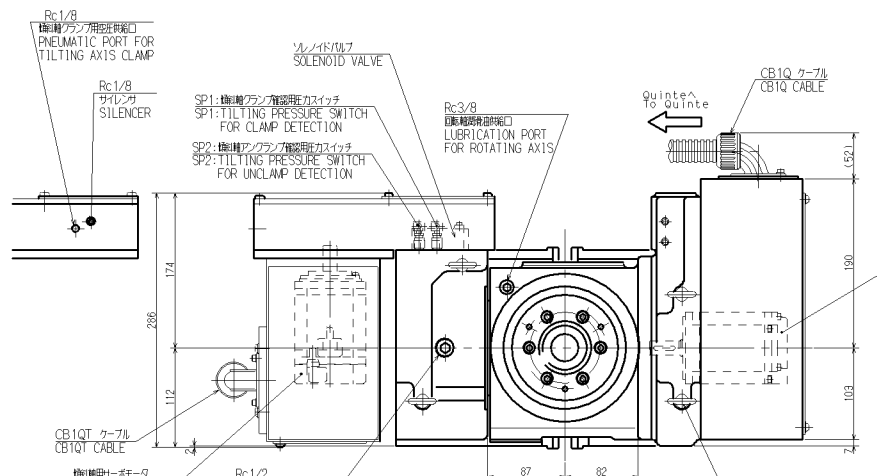


テーブル面 詳細図  
DETAIL OF TABLE FACE

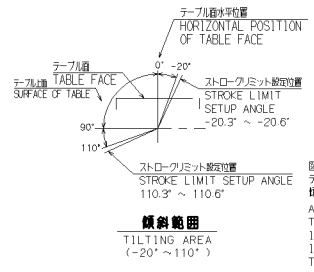
スピンドル穴  
SPINDLE THRU-HOLE

仕様 SPECIFICATIONS			
項目	ROTATING AXIS	項目	TILTING AXIS
指示精度	INDEXING ACCURACY	30 sec以内	60 sec以内
再現精度	REPEATABILITY	4 sec以内	4 sec以内
テーブル最大回転速度	MAXIMUM ROTATION SPEED	33.3 min <sup>-1</sup> [3000 min <sup>-1</sup> ]	16.6 min <sup>-1</sup> [3000 min <sup>-1</sup> ]
クランプトルク	CLAMPING TORQUE	120 N·m	200 N·m
クランプ空気圧	[空気圧 PNEUMATIC PRESS]	[0.5 MPa]	[0.5 MPa]
最大減速力	MAXIMUM HYD PRESS	0.7 MPa	0.7 MPa
総減速比	TOTAL REDUCTION RATIO	1/90	1/180
駆動モータ慣性モーメント	MACHINE INERTIA (REDUCED TO MOTOR SHAFT)	0.000072kg·m <sup>2</sup>	0.000034kg·m <sup>2</sup>
許容質量	ALLOWABLE MASS OF WORK	水平面 HORZ 35 kg	傾斜面 TILT 20 kg
許容ワーク径	ALLOWABLE WORK DIA.		φ125 mm
質量	MASS OF ROTARY TABLE		105 kg



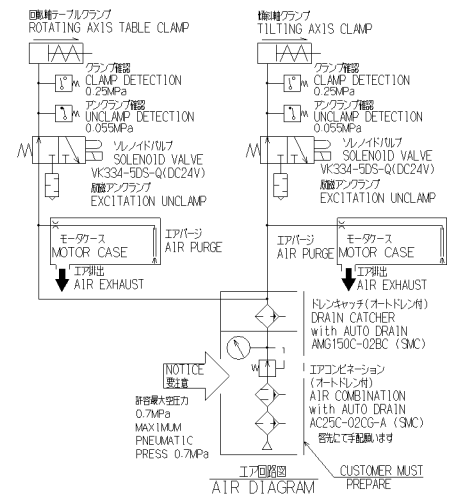
回転軸用サーボモータ  
AC SERVO MOTOR FOR ROTATING AXIS

傾斜軸用サーボモータ  
AC SERVO MOTOR FOR TILTING AXIS



傾斜範囲  
TILTING AREA  
(-20° ~ 110°)

図は標準の検出範囲を示しています。  
テーブル面に油膜やチャック付けた場合は  
検出範囲が制限される場合があります。  
A FIGURE SHOWS NORMAL  
TILTING AREA  
IF JIG OR CHUCK IS  
INSTALLATION ON FACE PLATE,  
TILTING AREA MAY BE LIMITED.



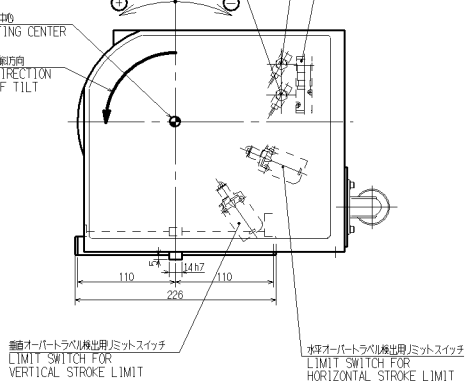
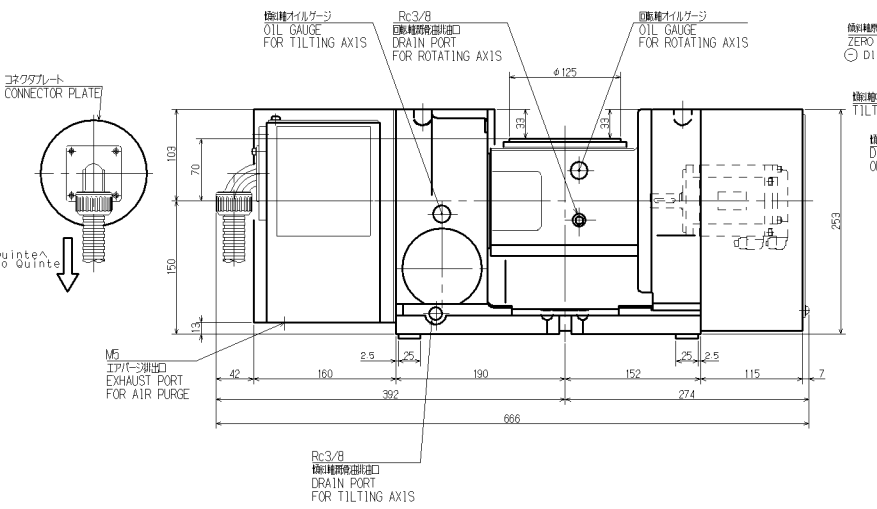
エア回路図  
AIR DIAGRAM

注意  
新着最大空気圧  
0.7MPa  
MAXIMUM  
PNEUMATIC  
PRESS 0.7MPa

ドレンキャッチャー(オートドレン付)  
DRAIN CATCHER  
with AUTO DRAIN  
AMS150C-02BC (SMC)

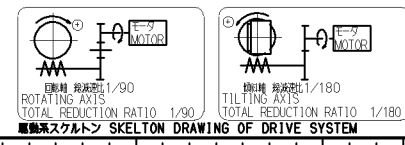
エアコンビネーション  
(オートドレン付)  
AIR COMBINATION  
with AUTO DRAIN  
AC25C-02CG-A (SMC)  
図にてご確認ください

顧客が準備してください  
CUSTOMER MUST  
PREPARE

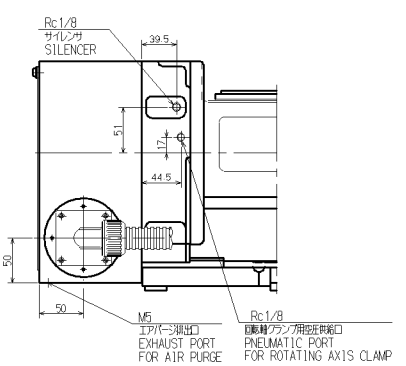


垂直ストロークリミット  
LIMIT SWITCH FOR  
VERTICAL STROKE LIMIT

水平ストロークリミット  
LIMIT SWITCH FOR  
HORIZONTAL STROKE LIMIT



回転軸 総減速比 1/90  
ROTATING AXIS  
TOTAL REDUCTION RATIO 1/90  
傾斜軸 総減速比 1/180  
TILTING AXIS  
TOTAL REDUCTION RATIO 1/180  
駆動系スケルトン SKELTON DRAWING OF DRIVE SYSTEM



クランプ部品 4組  
CLAMPING PARTS  
ACCESSARY 4 PAIR

CAREER	SCALE	TYPE	TW120AV00	WEIGHT	kg
W. D.	1:3		NCテーブル NC ROTARY TABLE		
MANAGER	CHIEF	DRAWN BY	NAME	TW120AV00 ガイキイ OUTSIDE VIEW	
KITAGAWA IRON WORKS CO.,LTD			DRW NO.	61E 11 4241 0	