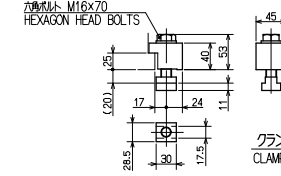
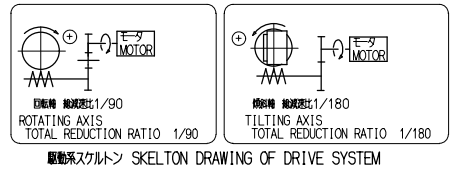
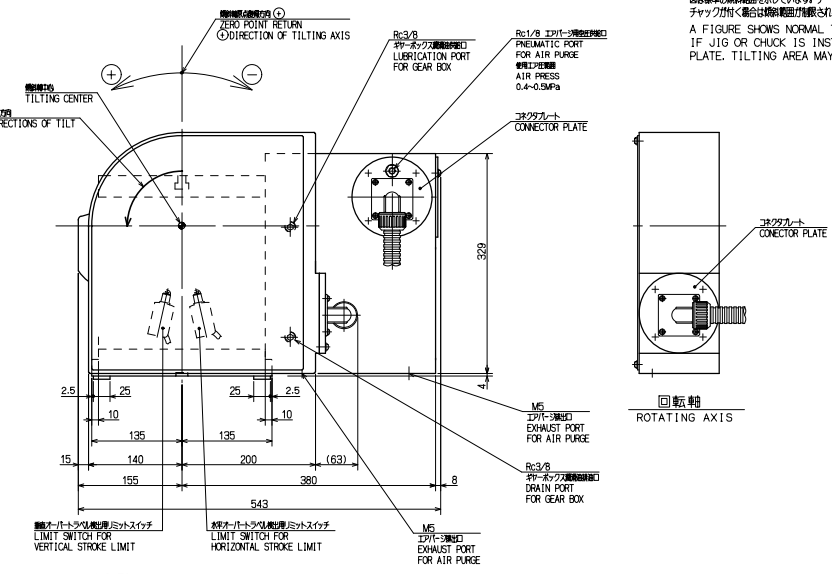
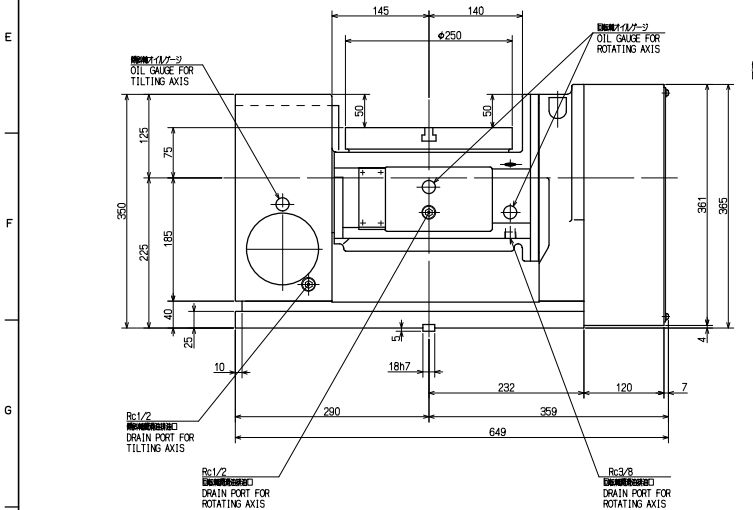
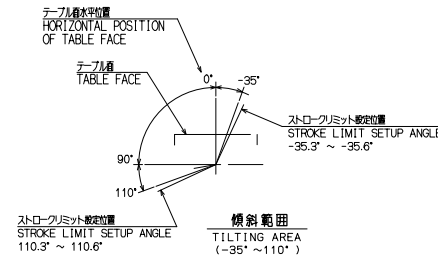
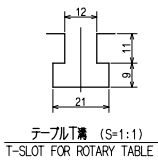
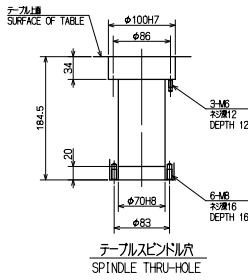
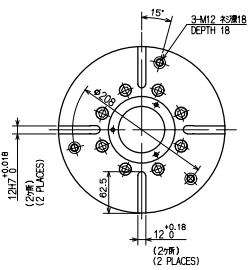
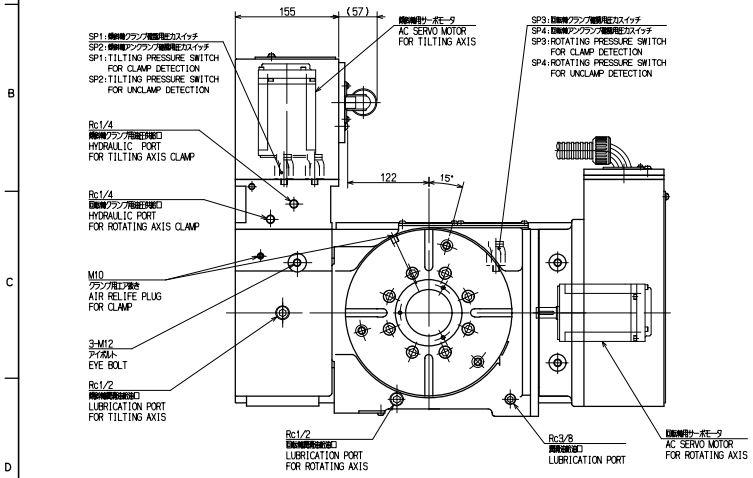


仕様 SPECIFICATIONS			
回転軸 ROTATING AXIS		傾斜軸 TILTING AXIS	
旋回精度 INDEXING ACCURACY	20 sec以内	傾斜精度 INDEXING ACCURACY	45 sec以内
再現精度 REPEATABILITY	4 sec以内	再現精度 REPEATABILITY	4 sec以内
テーブル最高回転速度 MAXIMUM ROTATION SPEED [モータ MOTOR]	33.3 min <sup>-1</sup> [3000 min <sup>-1</sup> ]	テーブル最高回転速度 MAXIMUM ROTATION SPEED [モータ MOTOR]	16.6 min <sup>-1</sup> [3000 min <sup>-1</sup> ]
クランプトルク CLAMPING TORQUE [油圧 HYDRAULIC PRESS]	900 N·m [3.5 MPa]	クランプトルク CLAMPING TORQUE [油圧 HYDRAULIC PRESS]	1200 N·m [3.5 MPa]
許容最大圧力 MAXIMUM HYDRAULIC PRESS	3.5 MPa	許容最大圧力 MAXIMUM HYDRAULIC PRESS	3.5 MPa
総減速比 TOTAL REDUCTION RATIO	1/90	総減速比 TOTAL REDUCTION RATIO	1/180
機械モーメント慣性 (REDUCED TO MOTOR SHAFT)	0.00700kg·cm <sup>2</sup>	機械モーメント慣性 (REDUCED TO MOTOR SHAFT)	0.000567kg·cm <sup>2</sup>
許容質量 ALLOWABLE MASS OF WORK		水平時 HORZ	100 kg
許容ワーク径 ALLOWABLE WORK DIA.		傾斜時 TILT	60 kg
質量 MASS OF ROTARY TABLE			260 kg



図は標準の傾斜範囲を示しています。テーブル面に油膜やチャックが付く場合は傾斜範囲が狭くなる場合があります。  
A FIGURE SHOWS NORMAL TILTING AREA. IF JIG OR CHUCK IS INSTALLATION ON FACE PLATE, TILTING AREA MAY BE LIMITED.

CAREER			SCALE	TYPE	TT251HV00	WEIGHT	kg
W. D.			1:4	NCテーブル NC ROTARY TABLE			
MANAGER	CHIEF	DRAWN BY	3RD ANGLE	NAME TT251HV00 ガイキョウ OUTSIDE VIEW			
KITAGAWA IRON WORKS CO.,LTD		DATE	DRW NO. 61E1114869				