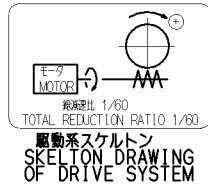
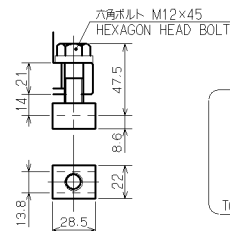
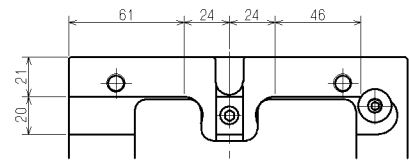
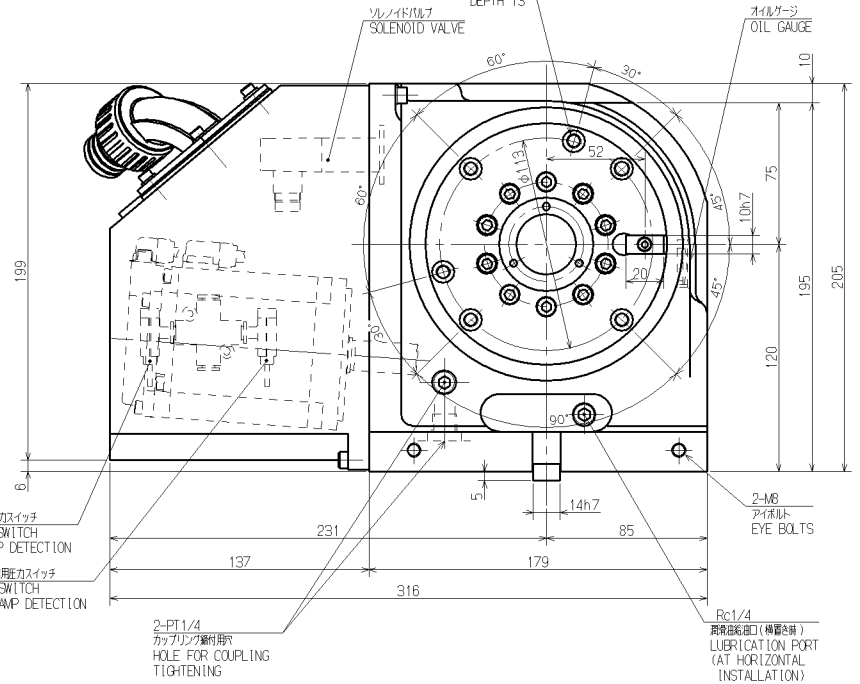
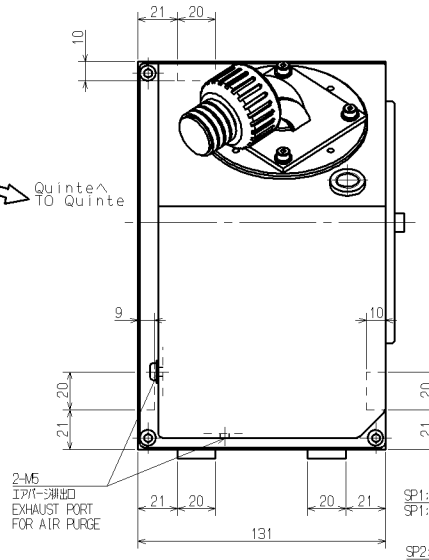
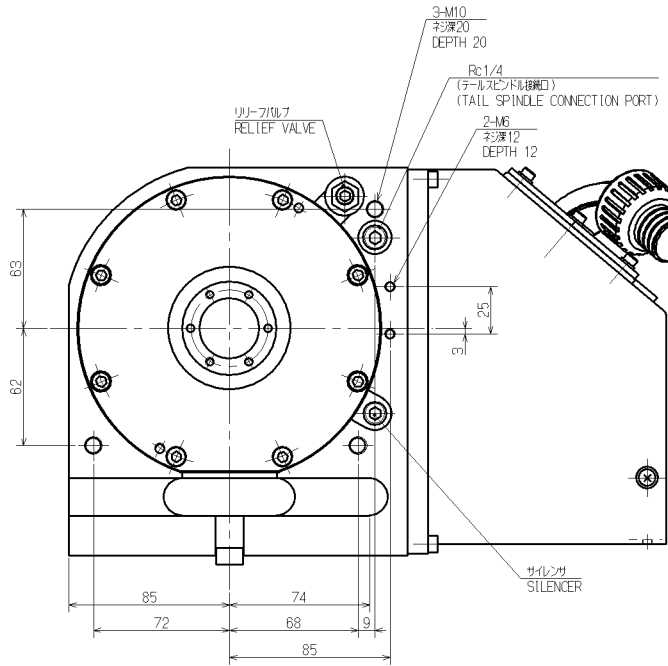
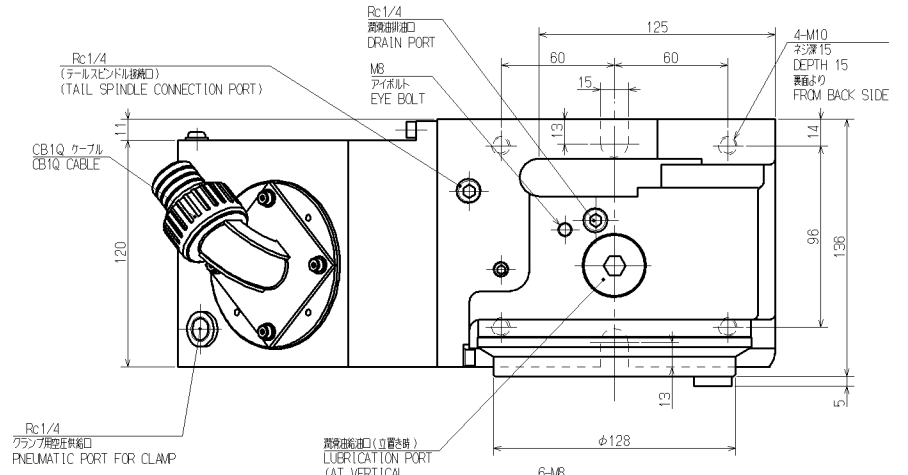
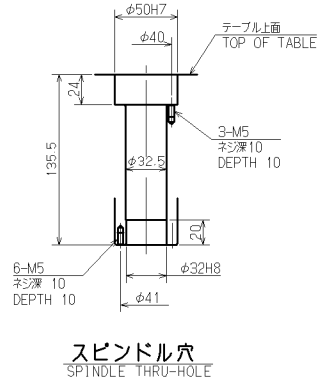


| 仕様 SPECIFICATIONS                                         |                                                                       |
|-----------------------------------------------------------|-----------------------------------------------------------------------|
| 割出精度 INDEXING ACCURACY                                    | 20 sec以内                                                              |
| 再現精度 REPEATABILITY                                        | 4 sec以内                                                               |
| テーブル最高回転速度 MAXIMUM ROTATION SPEED                         | 50 min <sup>-1</sup>                                                  |
| クランプトルク CLAMPING TORQUE                                   | モータ 150N・m<br>[MOTOR 3000 mi <sup>-1</sup> ]<br>配力 [PNEUMATIC 0.5MPa] |
| 許容最大空圧力 MAXIMUM PNEUMATIC PRESS                           | 0.7 MPa                                                               |
| 許容積載質量 ALLOWABLE MASS OF WORK                             | 機HORZ 120 kg<br>機VERT 60 kg                                           |
| 許容積載ワーク径 ALLOWABLE WORK DIA.                              | φ128 mm                                                               |
| 総減速比 TOTAL REDUCTION RATIO                                | 1/60                                                                  |
| 製品質量 MASS OF ROTARY TABLE                                 | 33 kg                                                                 |
| 駆動系モーメント慣性モーメント MACHINE INERTIA (REFERRED TO MOTOR SHAFT) | 0.00004 kgm <sup>2</sup>                                              |



|                              |           |          |                        |        |    |
|------------------------------|-----------|----------|------------------------|--------|----|
| CAREER                       | SCALE     | TYPE     | MR120LAV00             | WEIGHT | kg |
| MANAGER                      | CHIEF     | DRAWN BY | NCテーブル NC ROTARY TABLE |        |    |
|                              | 1:2       |          | MR120LAV00 ガイキ         |        |    |
|                              | 3RD ANGLE |          | OUTSIDE VIEW           |        |    |
| KITAGAWA IRON WORKS CO.,LTD. | DATE      | DRW NO.  | 61E 26 9967            | 1      |    |

クランプ器具 付属品 2組  
CLAMPING PARTS ACCESSORY 2 PAIR