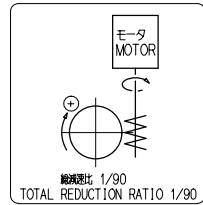
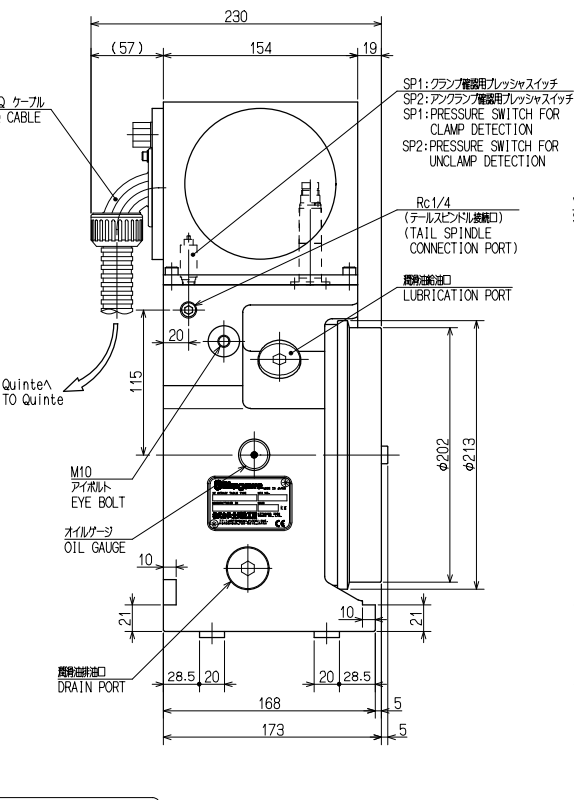
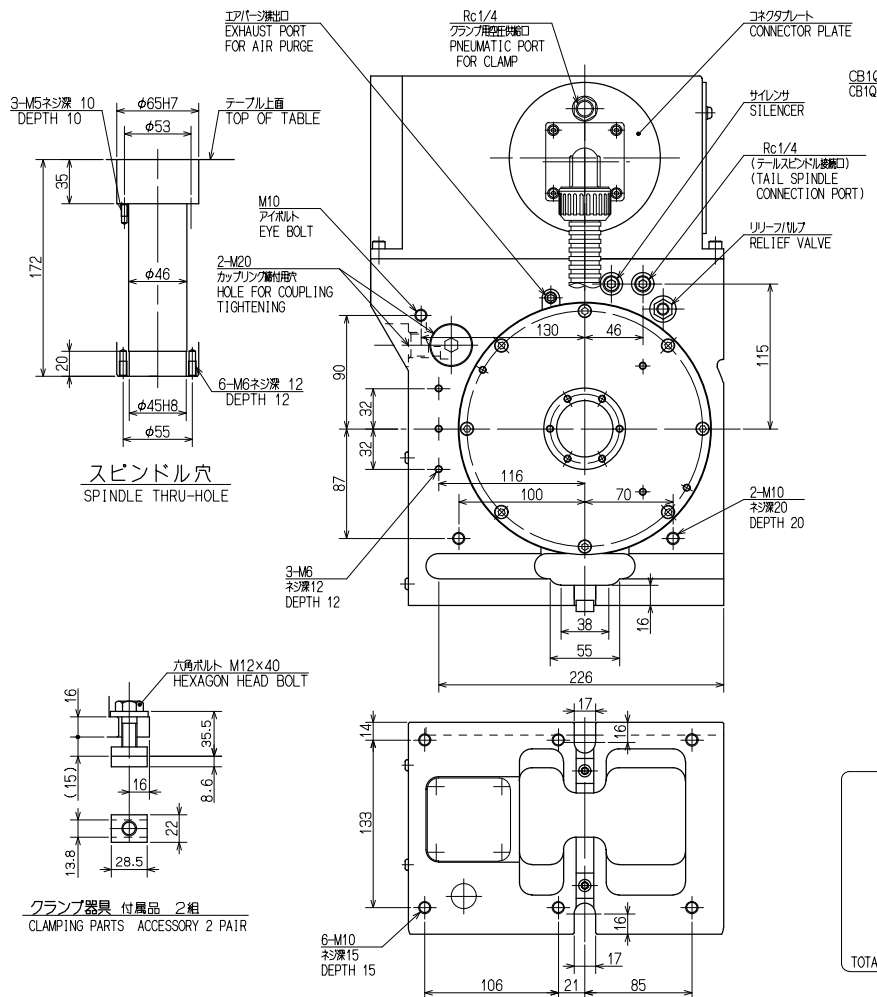
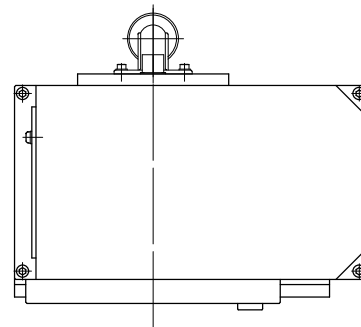
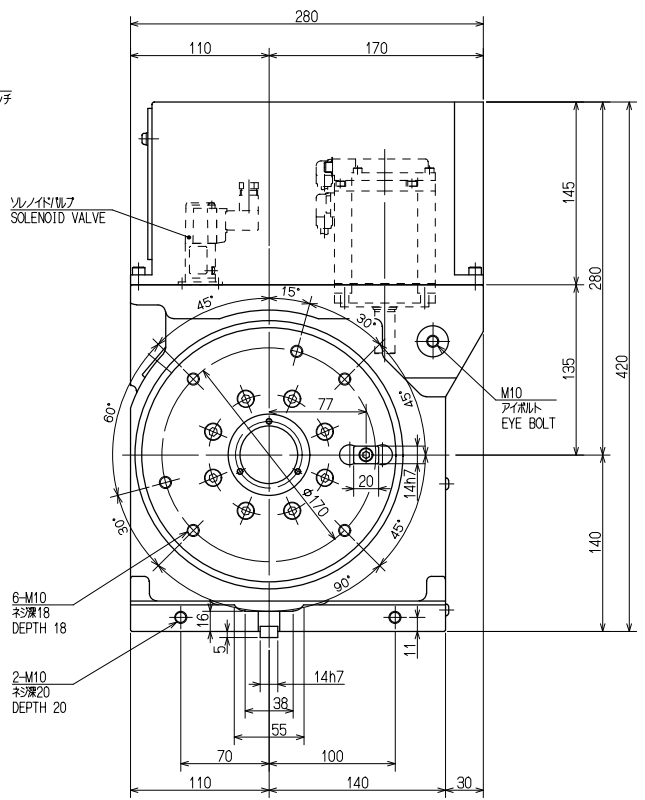


仕様 SPECIFICATIONS	
指示精度 INDEXING ACCURACY	20 sec以内
再現精度 REPEATABILITY	4 sec以内
モーター最高回転速度 MAXIMUM ROTATION SPEED [モーター3000 rpm]	33.3 min ⁻¹
クランプトルク CLAMPING TORQUE	350N-m [PNEUMATIC 0.5MPa]
許容最大空圧力 MAXIMUM PNEUMATIC PRESS	0.7 MPa
許容積載質量 ALLOWABLE MASS OF WORK	100 kg
許容積載ワーク径 ALLOWABLE WORK DIA.	φ200 mm
総減速比 TOTAL REDUCTION RATIO	1/90
製品質量 MASS OF ROTARY TABLE	70 kg
回転モーター質量インertia MACHINE INERTIA (REDUCED TO MOTOR SHAFT)	0.000095kg·gm ²



駆動系スケルトン SKELTON DRAWING OF DRIVE SYSTEM



CAREER			SCALE	TYPE	MRT200AV00	WEIGHT	kg
W. D.			1:3		NCフェール NC ROTARY TABLE		
MANAGER	CHIEF	DRAWN BY	NAME		MRT200AV00 ガイカイ OUTSIDE VIEW		
KITAGAWA IRON WORKS CO., LTD.		DATE	DRW NO.		61E	27	1675