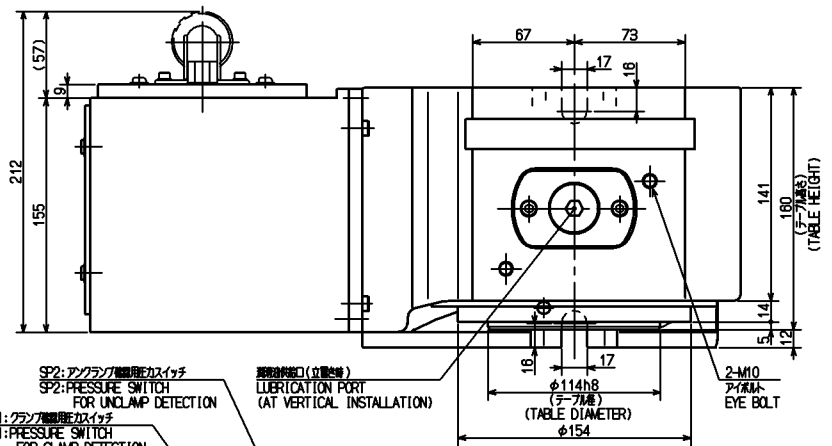


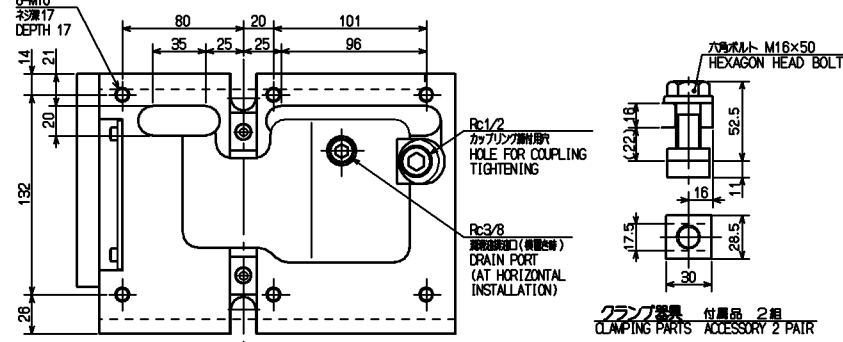
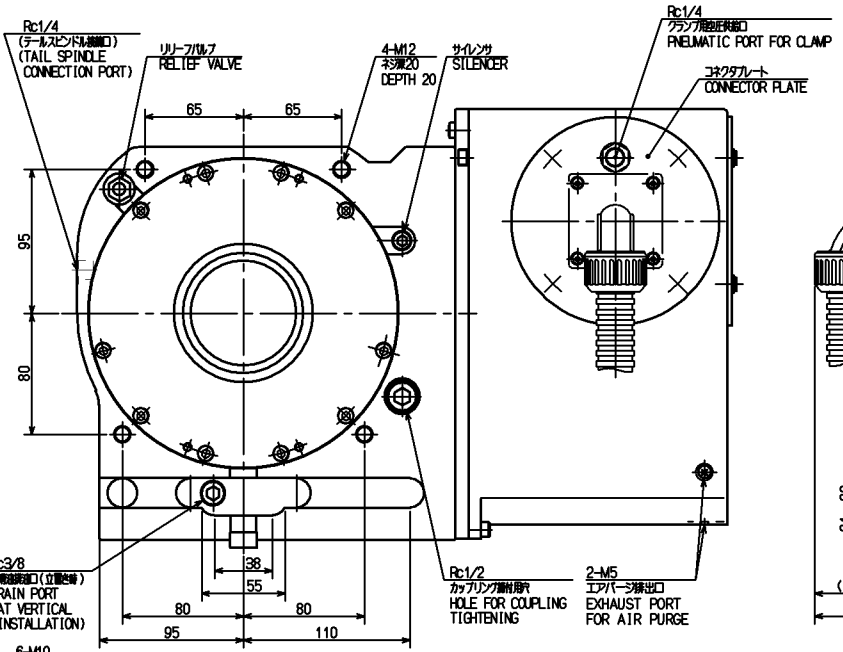
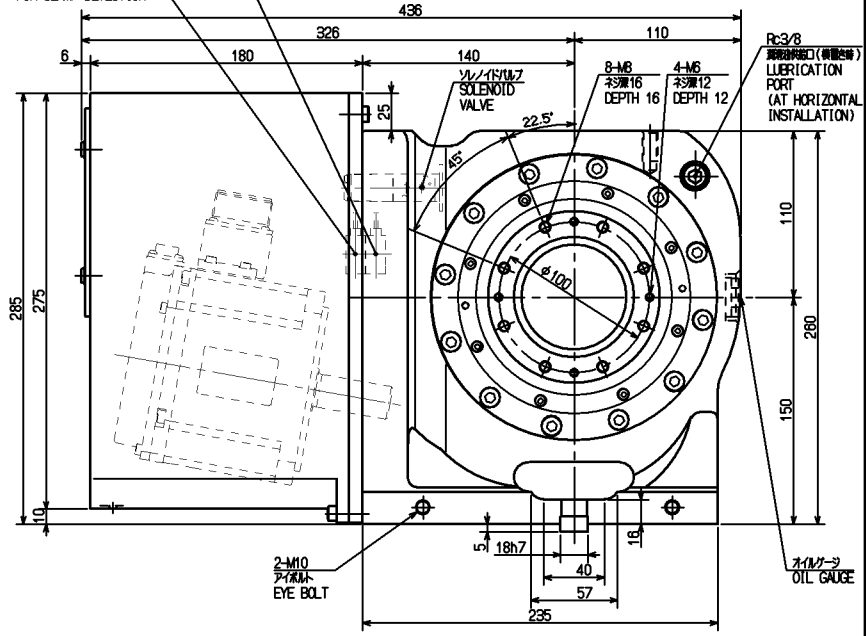
スピンドル穴  
SPINDLE THRU-HOLE



SP2: アンクラップ検出スイッチ  
SP2: PRESSURE SWITCH FOR UNCLAMP DETECTION  
SP1: クランプ検出スイッチ  
SP1: PRESSURE SWITCH FOR CLAMP DETECTION

潤滑油注入口(位置仕様)  
LUBRICATION PORT (AT VERTICAL INSTALLATION)

Rc3/8 潤滑油注入口(位置仕様)  
LUBRICATION PORT (AT HORIZONTAL INSTALLATION)



クランプ部品 付属品 2組  
CLAMPING PARTS ACCESSORY 2 PAIR

CAREER			SCALE	TYPE	RK200LAV00	WEIGHT	kg
W.D.			2:5	NCテーブル NC ROTARY TABLE			
MANAGER	CHIEF	DRAWN BY	3rd ANGLE	NAME			
KITAGAWA IRON WORKS CO.,LTD.			DATE	RK200LAV00 ガイケイ OUTSIDE VIEW			
				DRW NO.	61E	27	1823