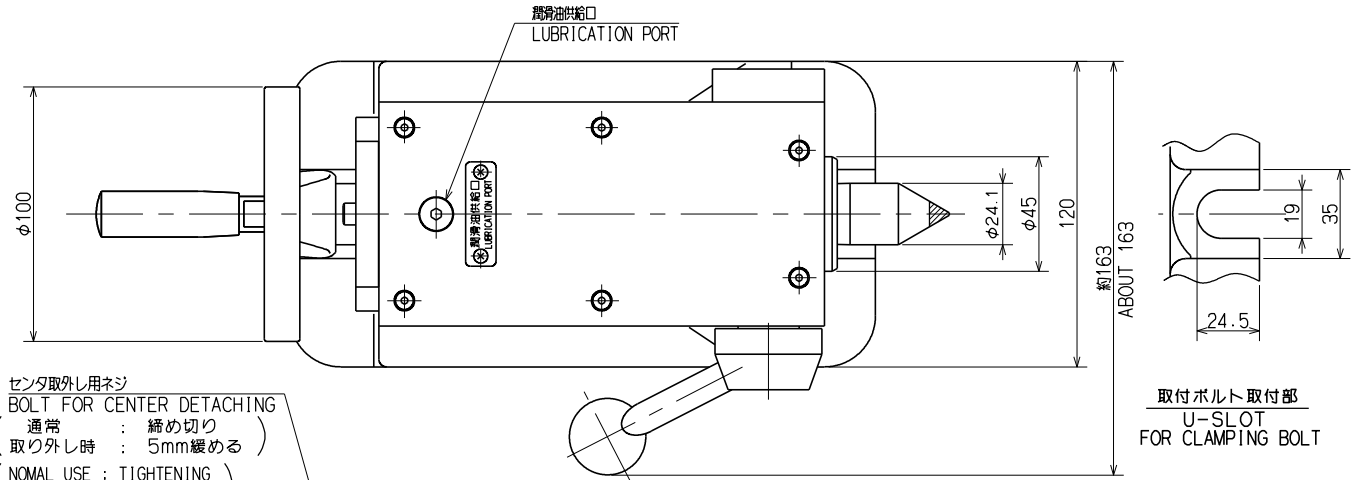
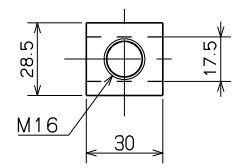
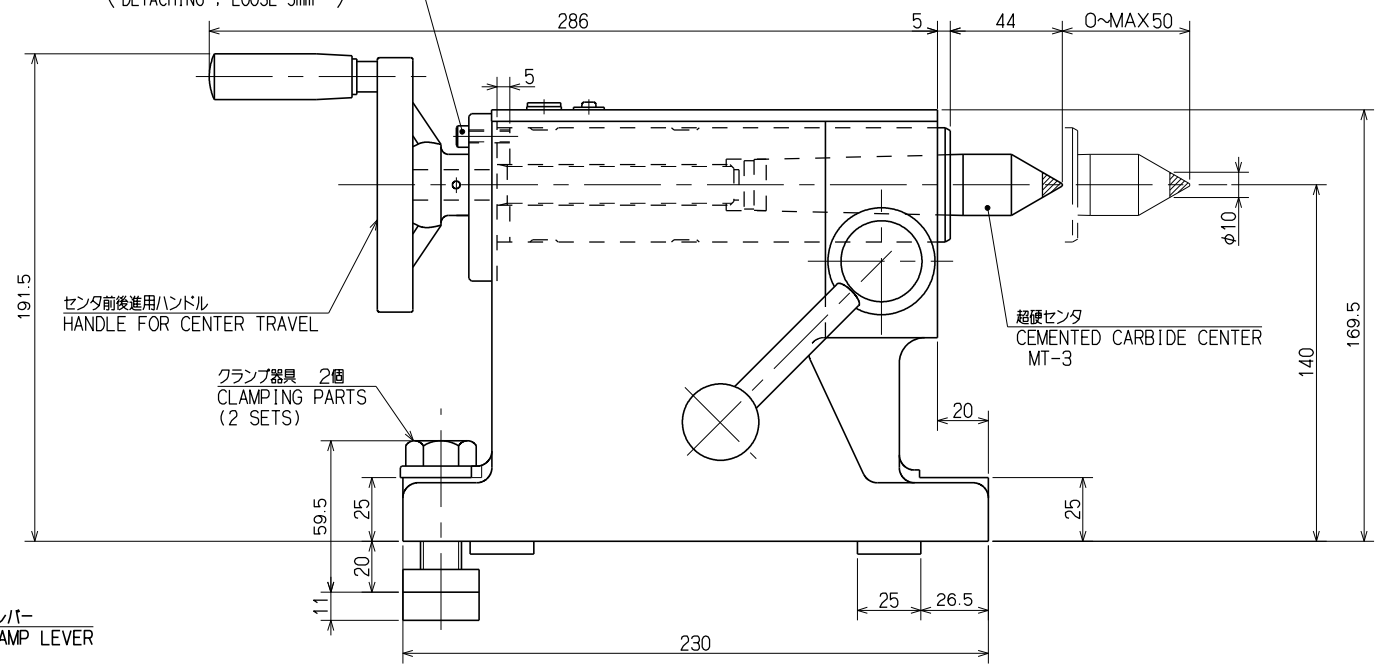
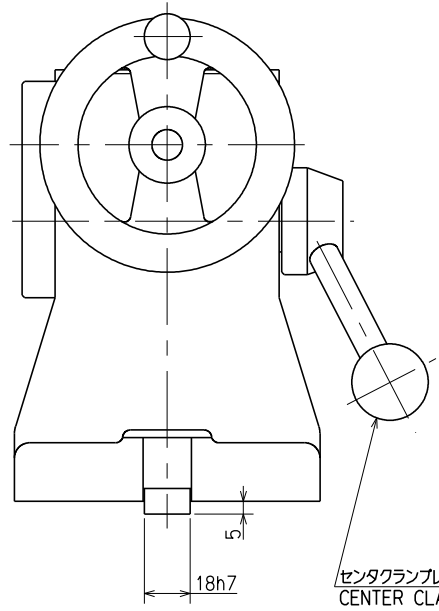


仕様 SPECIFICATION

センタ高さ	CENTER HEIGHT	140 mm
ストローク	STROKE	50 mm
センタ	超硬センタ MT-3 (着脱式)	
CENTER	CENTER W/CARBIDE CHIP MT-3 (DETACHABLE)	
超硬チップ径	CARBIDE CHIP DIA.	φ10 mm
製品重量	MASS OF TAILSTOCK	16 kg



センタ取外し用ネジ  
BOLT FOR CENTER DETACHING  
(通常 : 締め切り)  
(取り外し時 : 5mm緩める)  
(NORMAL USE : TIGHTENING)  
(DETACHING : LOOSE 5mm)



CAREER			SCALE	TYPE	TS20ORN	WEIGHT	kg
			1:2		NCテーブル NC ROTARY TABLE		
MANAGER	CHIEF	DRAWN BY	3RD ANGLE	NAME	テールストック ガイウェイ TAILSTOCK OUTSIDE VIEW		
KITAGAWA IRON WORKS CO.,LTD.		DATE		DRW NO.	61E	37	1973