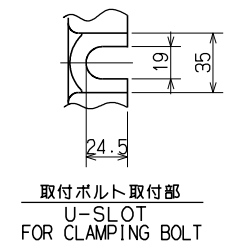
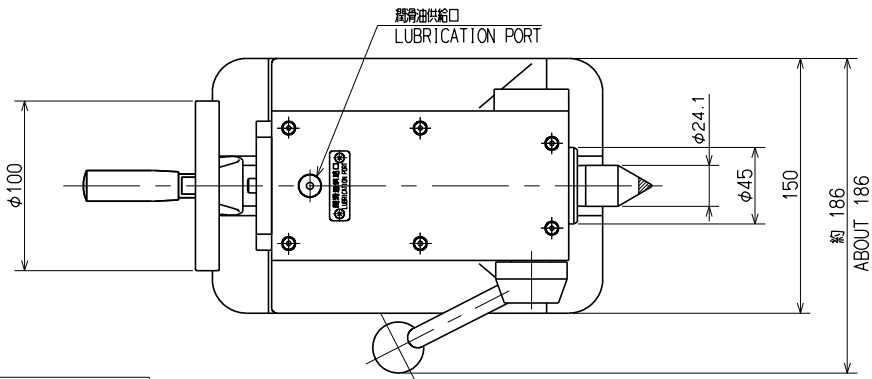
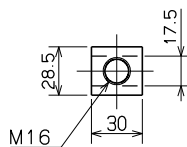
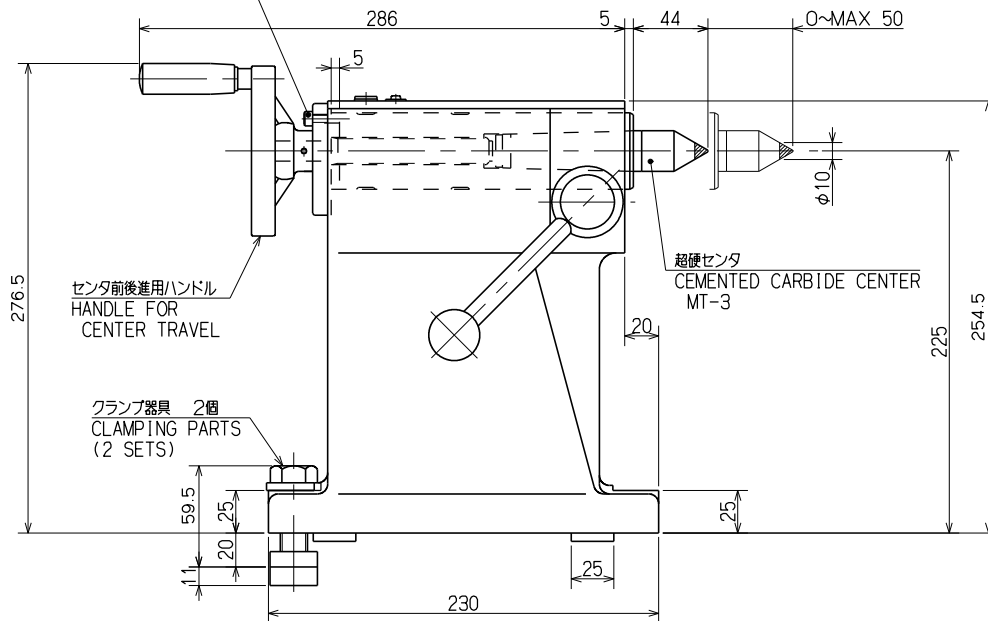
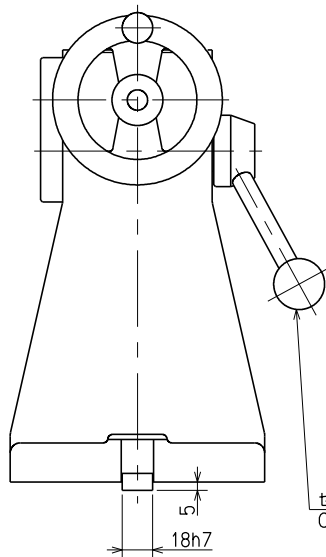


仕様 SPECIFICATION

センタ高さ	CENTER HEIGHT	225 mm
ストローク	STROKE	50 mm
センタ	超硬センタ MT-3 (箱脱式)	
CENTER	CENTER W/CARBIDE CHIP MT-3 (DETACHABLE)	
超硬チップ径	CARBIDE CHIP DIA.	φ10 mm
製品重量	MASS OF TAILSTOCK	24 kg



センタ取外し用ネジ
BOLT FOR CENTER DETACHING
(通常 : 締め切り
取り外し時 : 5mm緩める)
(NOMAL USE : TIGHTENING
DETACHING : LOOSE 5mm)



CAREER	SCALE	TYPE	TS320RN	WEIGHT	kg
	1:3		NCテーブル NC ROTARY TABLE		
MANAGER	CHIEF	DRAWN BY	NAME	テールストック ガイキ	
				TAILSTOCK OUTSIDE VIEW	
KITAGAWA IRON WORKS CO., LTD.	DATE	3RD ANGLE	DRW NO.	61E	37
				1976	0