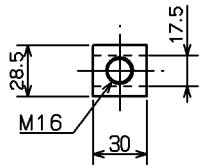
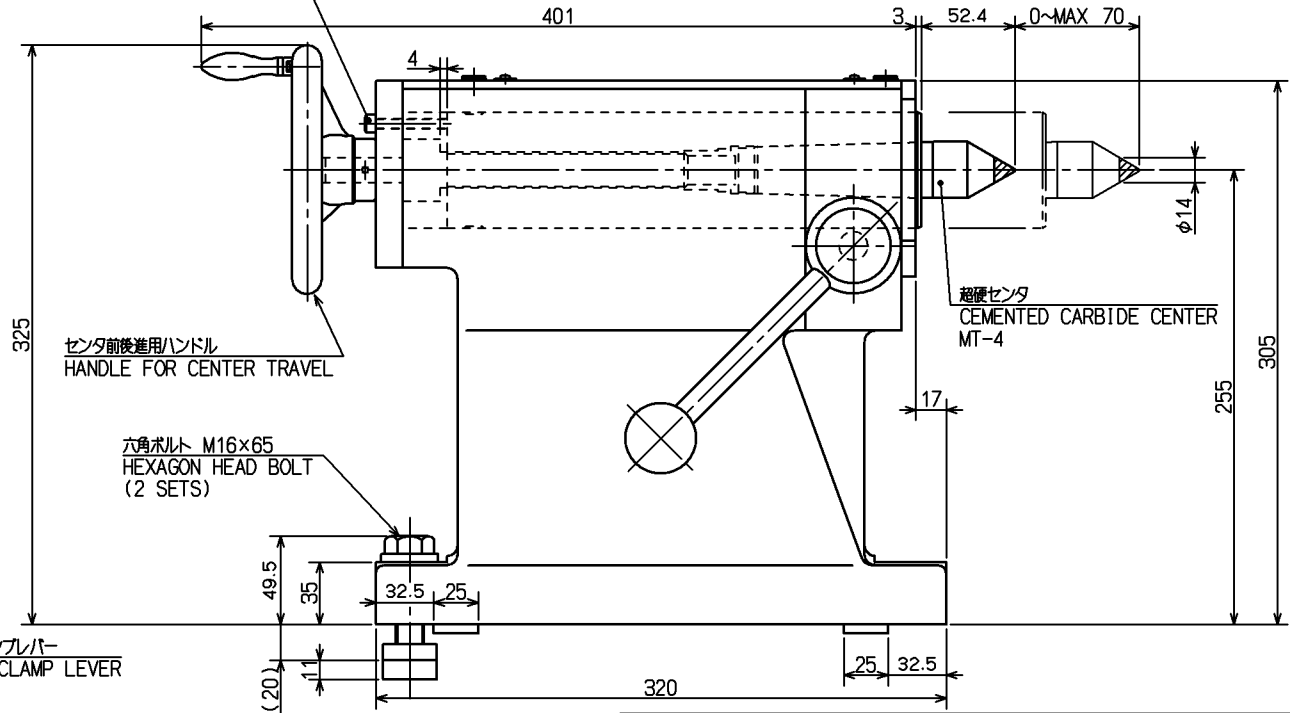
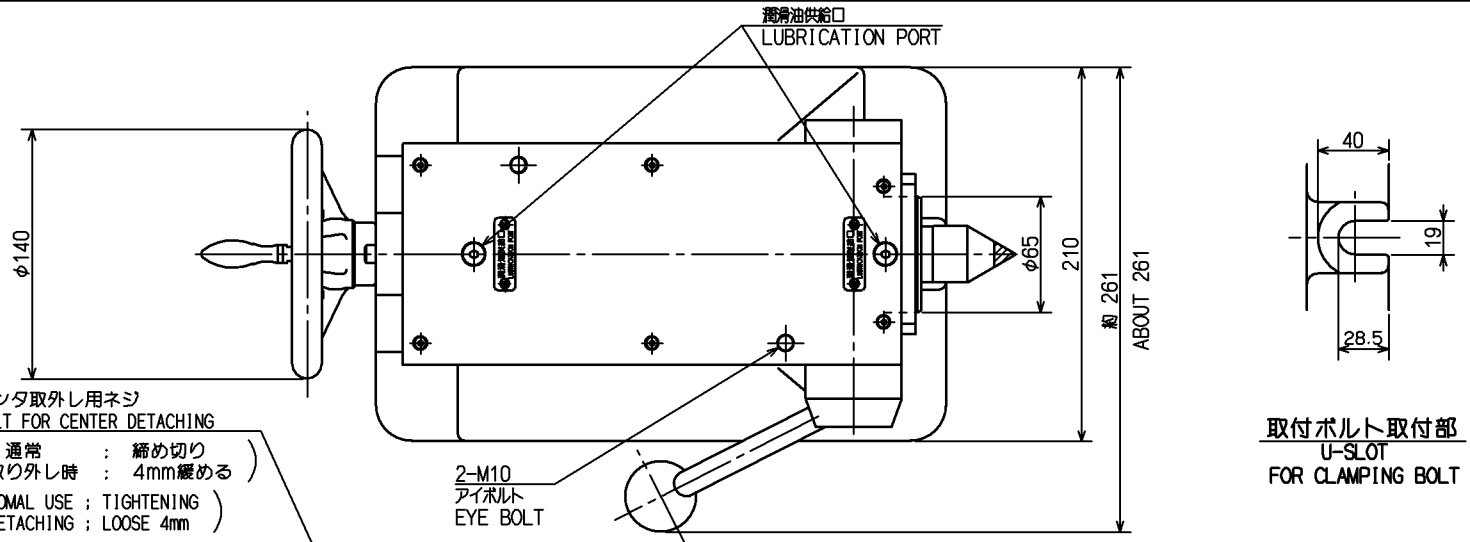
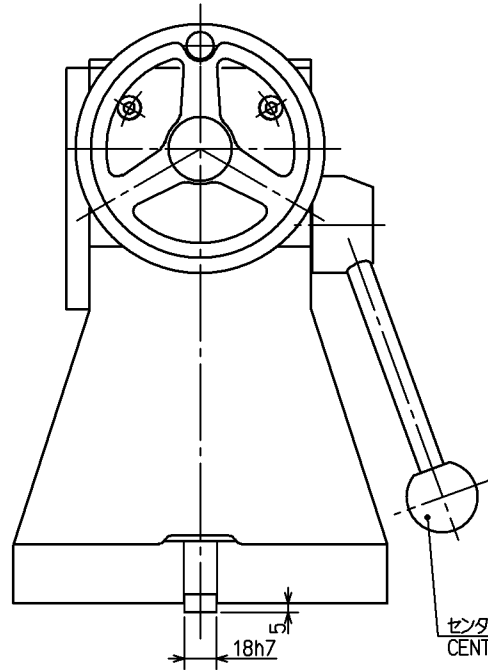


**仕様 SPECIFICATION**

センタ高さ	CENTER HEIGHT	255 mm
ストローク	STROKE	70 mm
センタ	超硬センタ MT-4 (着脱式)	
CENTER	CENTER W/CARBIDE CHIP MT-4 (DETACHABLE)	
超硬チップ径	CARBIDE CHIP DIA.	φ14 mm
製品重量	MASS OF TAILSTOCK	67 kg

センタ取外し用ネジ  
BOLT FOR CENTER DETACHING  
( 通常 : 締め切り  
取り外し時 : 4mm緩める )  
( NORMAL USE ; TIGHTENING  
DETACHING ; LOOSE 4mm )



CAREER		SCALE	TYPE	TS400RN	WEIGHT	kg
		1:3	NAME	NCテーブル NC ROTARY TABLE		
MANAGER	CHIEF			DRAWN BY	テールストック ガイケイ TAILSTOCK OUTSIDE VIEW	
KITAGAWA IRON WORKS CO., LTD.		DATE	DRW NO.	61E	37	2129