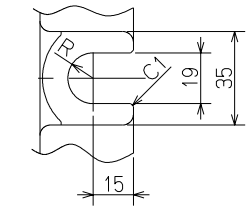
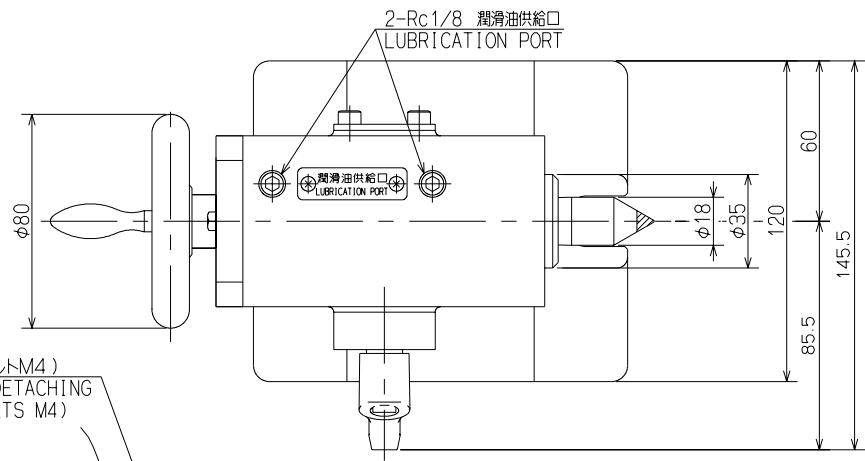


仕様 SPECIFICATION

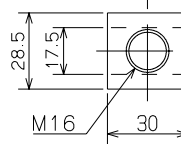
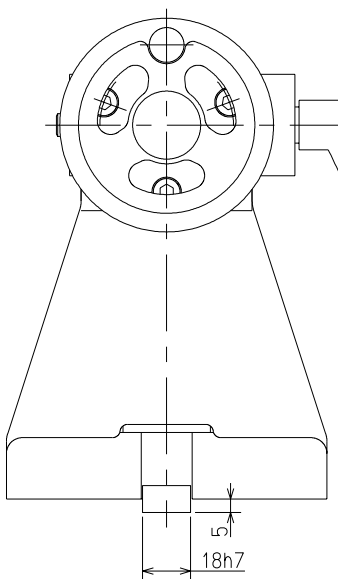
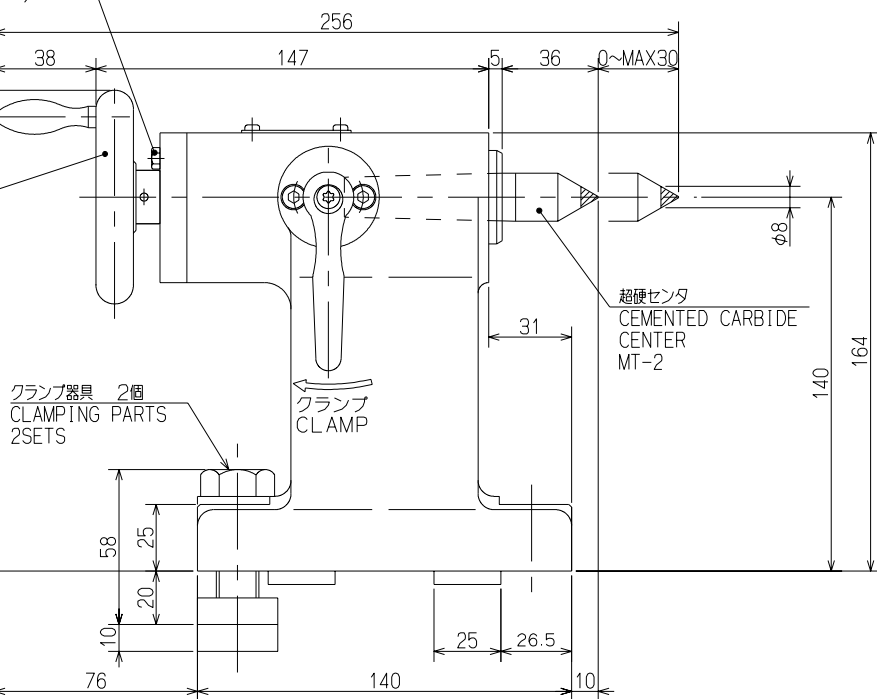
センタ高さ	CENTER HEIGHT	140 mm
ストローク	STROKE	30 mm
センタ	超硬センタ MT-2 (着脱式)	
CENTER	CENTER W/CARBIDE CHIP MT-2 (DETACHABLE)	
超硬チップ径	CARBIDE CHIP DIA.	φ8 mm
製品質量	MASS OF TAILSTOCK	10 kg



センタ取外し用ネジ(六角ボルトM4)  
BOLT FOR CENTER DETACHING  
(HEXAGON HEAD BOLTS M4)

(通常 : 締め切り  
取外し時 : 5mm緩める  
NORMAL USE ; TIGHTENING  
DETACHING ; LOOSE 5mm)

センタ前後進用ハンドル  
HANDLE FOR  
CENTER TRAVEL



CAREER		SCALE	TYPE	MR160RN	WEIGHT	kg
MANAGER	CHIEF	1:2	NAME	NCテーブル NC ROTARY TABLE		
DRAWN BY		3RD ANGLE		テールストック ガイカイ TAILSTOCK OUTSIDE VIEW		
KITAGAWA IRON WORKS CO., LTD.		DATE	DRW NO.	61E	37	2580