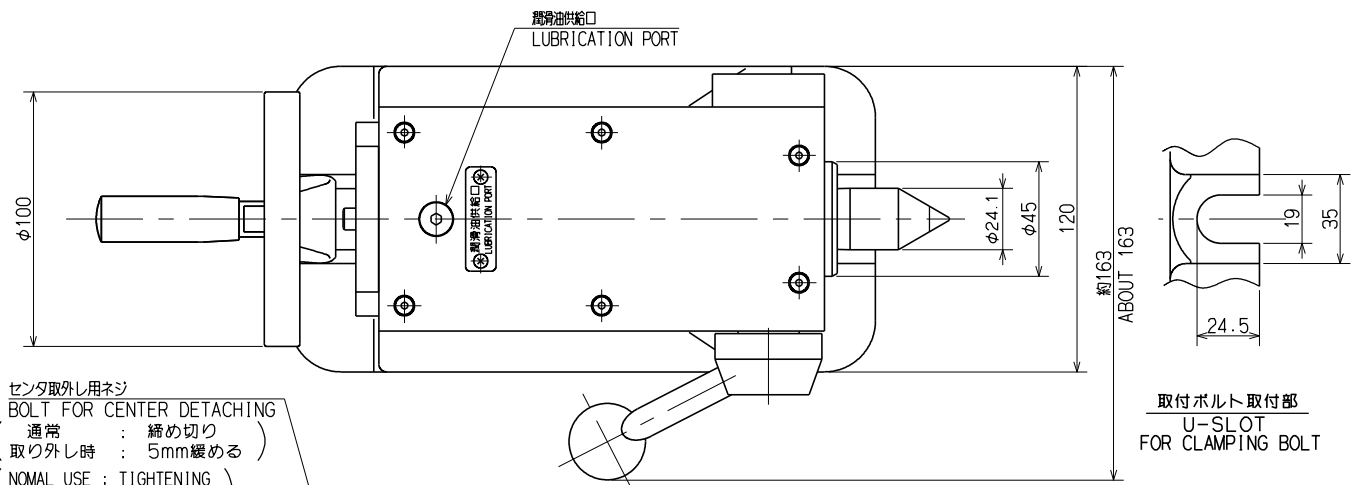
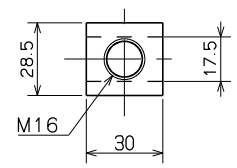
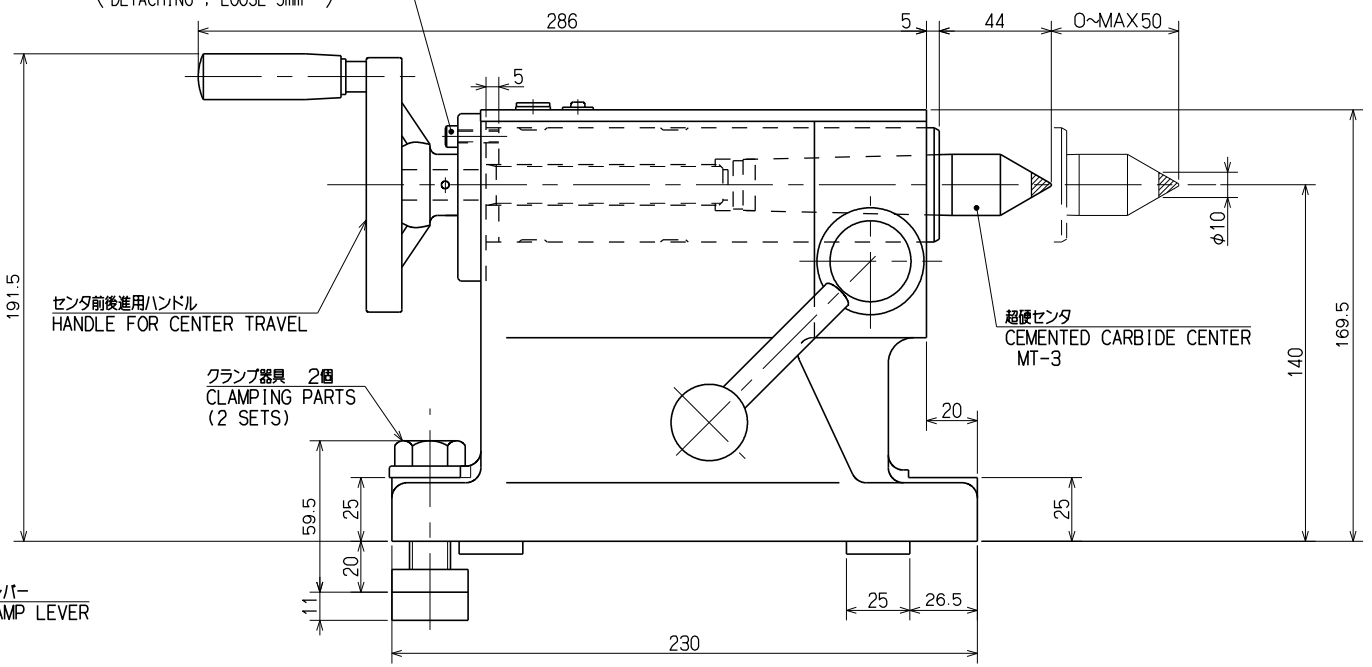
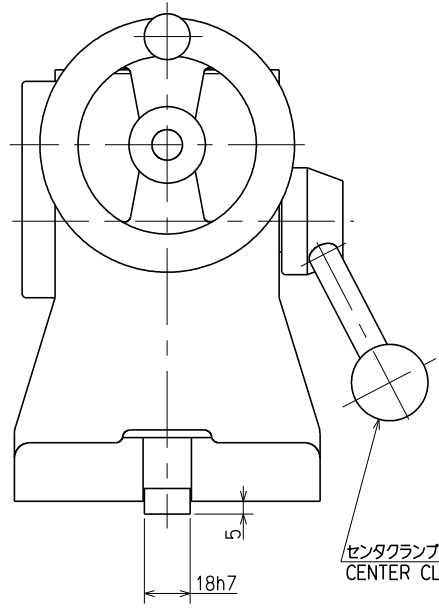


仕様 SPECIFICATION	
センタ高さ CENTER HEIGHT	140 mm
ストローク STROKE	50 mm
センタ	超硬センタ MT-3 (着脱式)
CENTER	CENTER W/CARBIDE CHIP MT-3 (DETACHABLE)
超硬チップ径 CARBIDE CHIP DIA.	φ10 mm
製品質量 MASS OF TAILSTOCK	1.6 kg



センタ取外し用ネジ
BOLT FOR CENTER DETACHING
(通常 : 締め切り)
(取り外し時 : 5mm緩める)
(NORMAL USE : TIGHTENING)
(DETACHING : LOOSE 5mm)



CAREER			SCALE	TYPE	MR20ORN	WEIGHT	kg
			1:2	NCテーブル NC ROTARY TABLE			
MANAGER	CHIEF	DRAWN BY	3RD ANGLE	NAME	テールストック ガイワイ TAILSTOCK OUTSIDE VIEW		
KITAGAWA IRON WORKS CO.,LTD.		DATE		DRW NO.	61E	37	3101