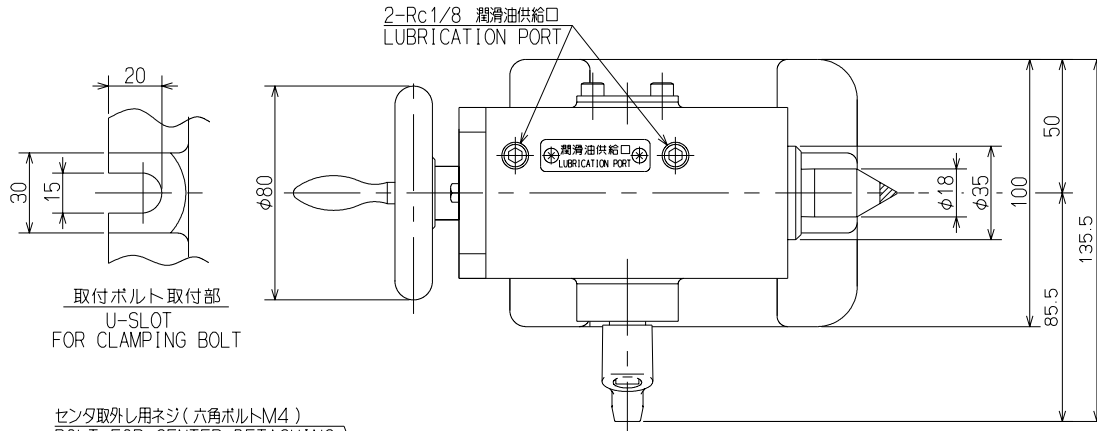


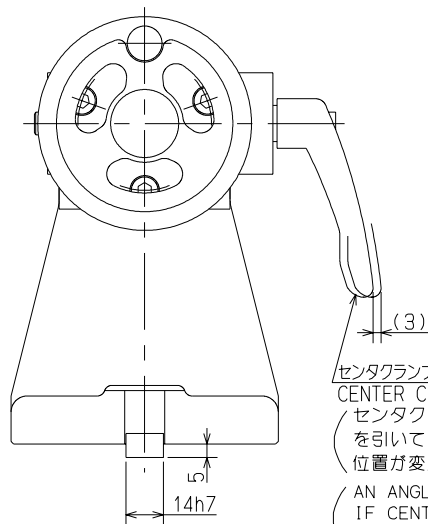
仕様 SPECIFICATION

センタ高さ	CENTER HEIGHT	120 mm
ストローク	STROKE	30 mm
センタ	超硬センタ MT-2 (着脱式)	
CENTER	CENTER W/CARBIDE CHIP MT-2 (DETACHABLE)	
超硬チップ径	CARBIDE CHIP DIA.	φ8 mm
製品質量	MASS OF TAILSTOCK	9 kg

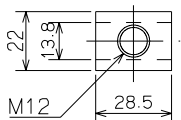
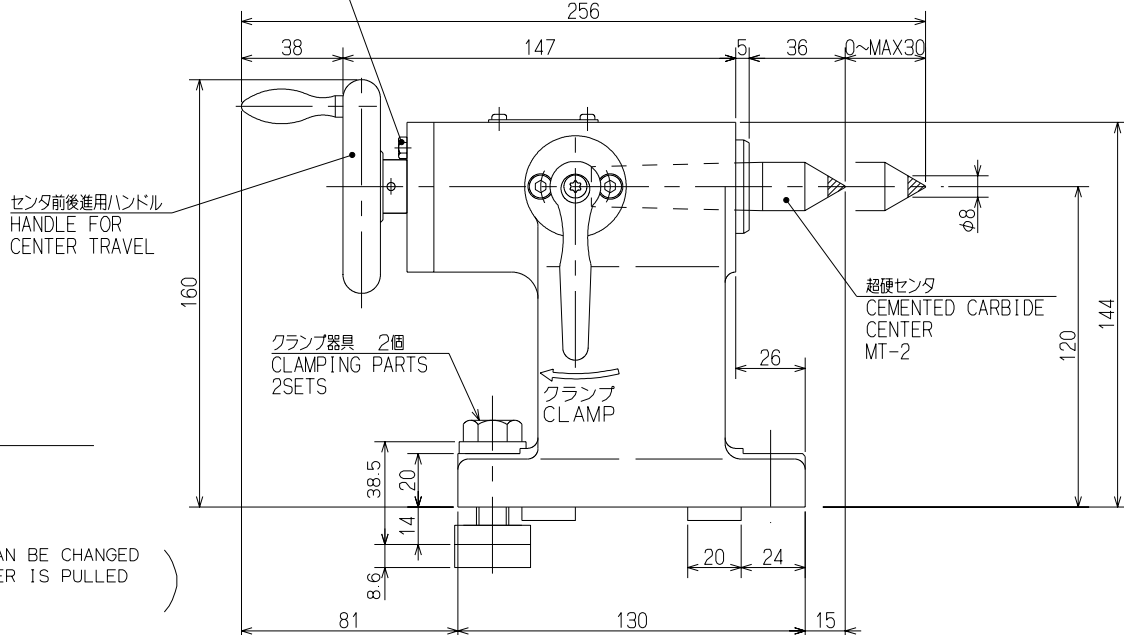


取付ボルト取付部
U-SLOT
FOR CLAMPING BOLT

センタ取外し用ネジ(六角ボルトM4)
BOLT FOR CENTER DETACHING
(HEXAGON HEAD BOLTS M4)
(通常 : 締め切り
取外し時 : 5mm緩める
NORMAL USE ; TIGHTENING
DETACHING ; LOOSE 5mm)



センタクランプレバー
CENTER CLAMP LEVER
(センタクランプレバー
を引いて回すと、角度
位置が変更出来ます。)
(AN ANGLE POSITION CAN BE CHANGED
IF CENTER CLAMP LEVER IS PULLED
AND TURNED.)



CAREER		SCALE	TYPE	MR120RN	WEIGHT	kg
MANAGER	CHIEF	1:2	NAME	NCテーブル NC ROTARY TABLE		
		3RD ANGLE		テールストック ガイケイ TAILSTOCK OUTSIDE VIEW		
KITAGAWA IRON WORKS CO., LTD.		DATE	DRW NO.	61E	37	5121