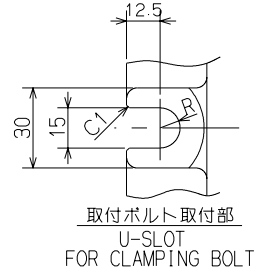


仕様 SPECIFICATION

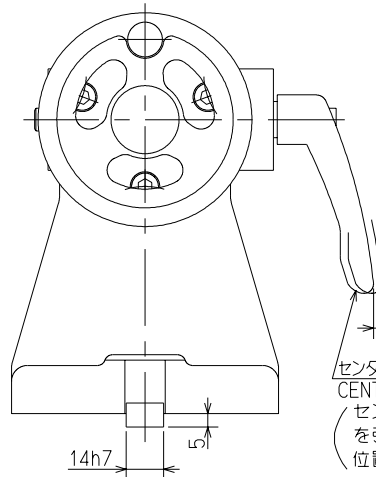
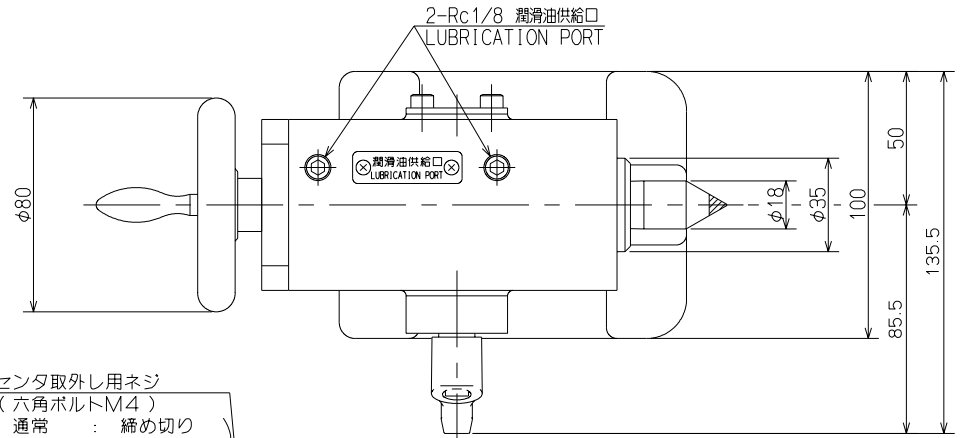
センタ高さ	CENTER HEIGHT	110 mm
ストローク	STROKE	40 mm
センタ	超硬センタ MT-2 (着脱式)	
CENTER	CENTER W/CARBIDE CHIP MT-2 (DETACHABLE)	
超硬チップ径	CARBIDE CHIP DIA.	φ8 mm
製品質量	MASS OF TAILSTOCK	8 kg



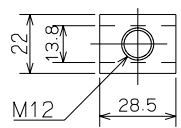
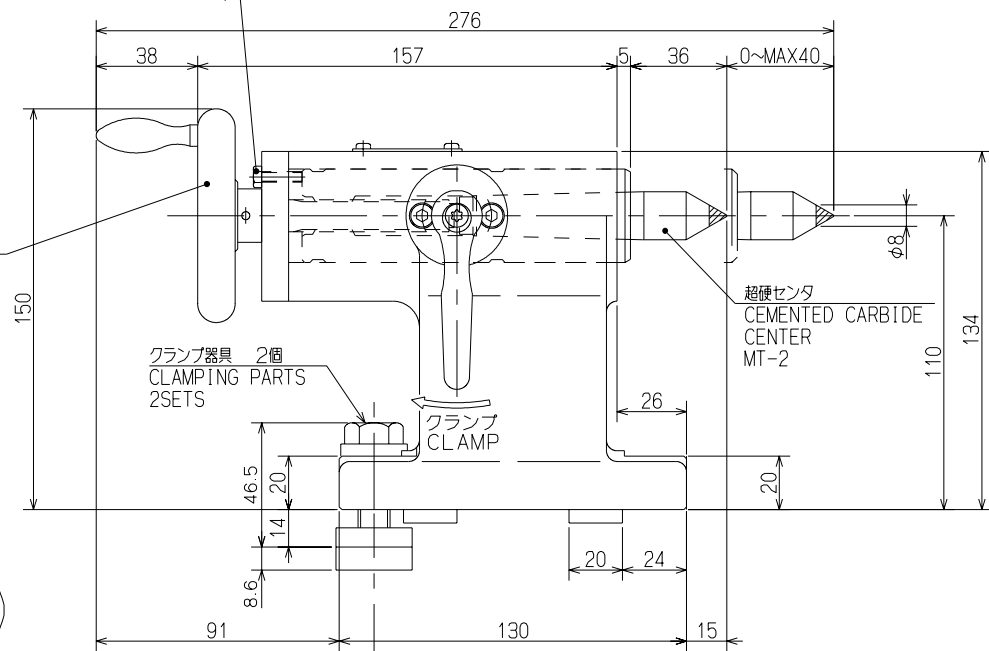
BOLT FOR CENTER DETACHING センタ取外し用ネジ
(HEXAGON HEAD BOLTS M4) (六角ボルトM4)

(通常 : 締め切り)
(取外し時 : 5mm緩める)

(NOMAL USE ; TIGHTENING)
(DETACHING ; LOOSE 5mm)



センタクランプレバー
CENTER CLAMP LEVER
(センタクランプレバーを引いて回すと、角度位置が変更出来ます。)
(AN ANGLE POSITION CAN BE CHANGED IF CENTER CLAMP LEVER IS PULLED AND TURNED.)



CAREER		SCALE	TYPE	RS100RN	WEIGHT	kg
MANAGER	CHIEF	1 : 2	NAME	NCテーブル NC ROTARY TABLE		
DRAWN BY		3RD ANGLE		テールストック ガイケイ TAILSTOCK OUTSIDE VIEW		
KITAGAWA IRON WORKS CO., LTD.		DATE	DRW NO.	61E	38	4645